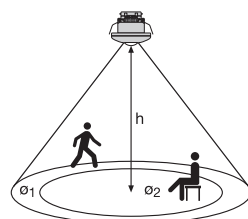
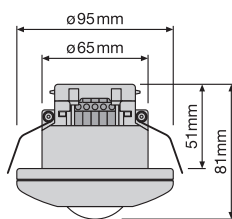
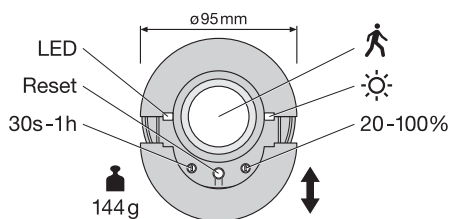
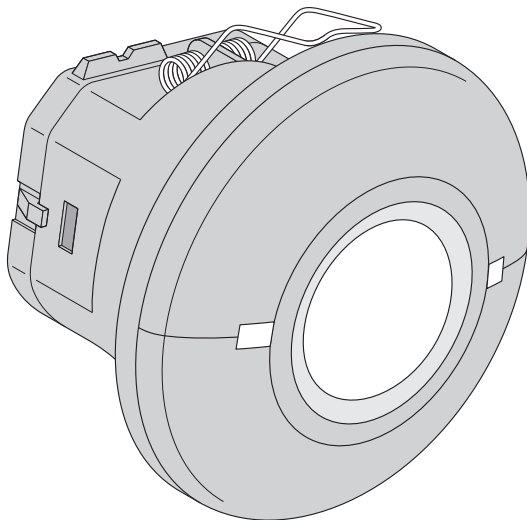


LUXeye Sense DALI BT

Light control unit with integrated light and presence sensor for energy saving, DALI Interface and Bluetooth® radio technology for control via smartphone (Android 4.x / IOS 8.4).¹

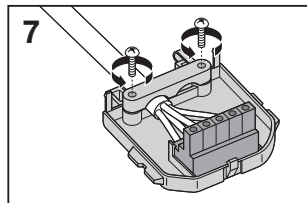
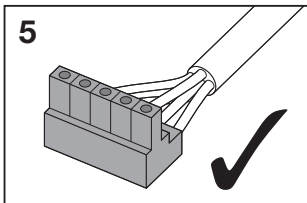
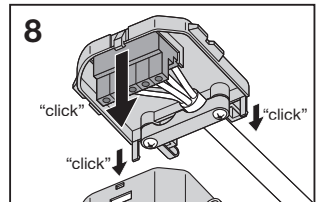
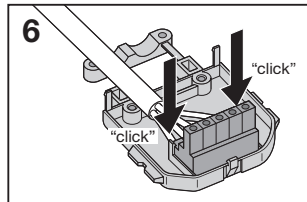
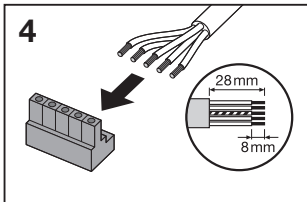
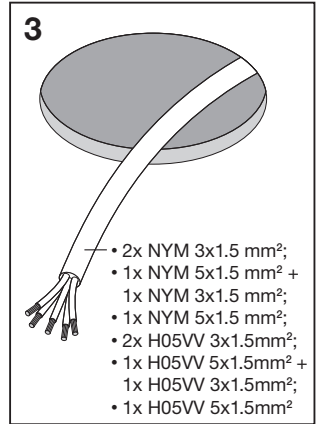
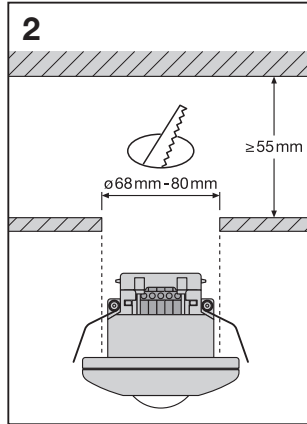
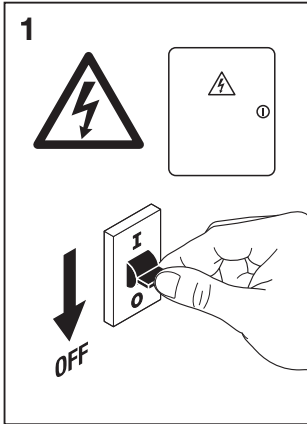
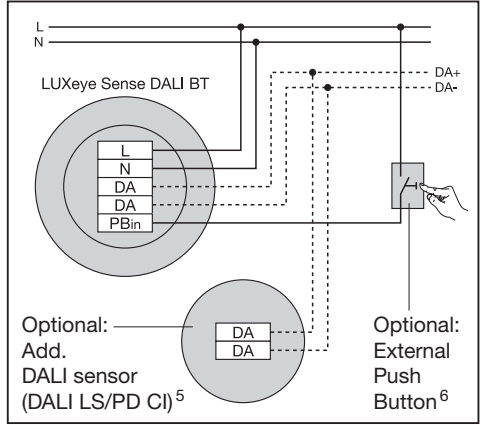
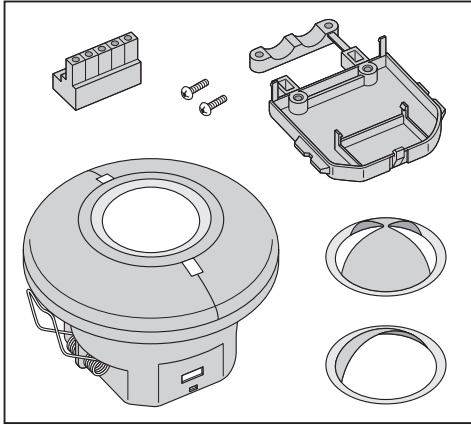


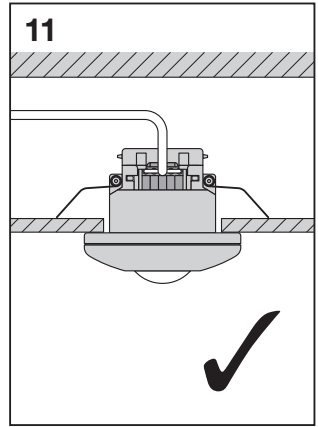
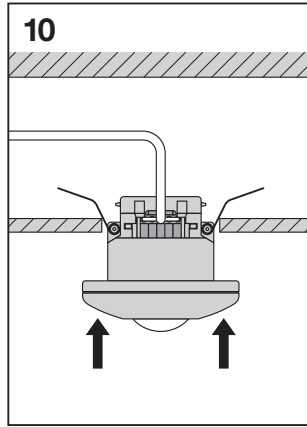
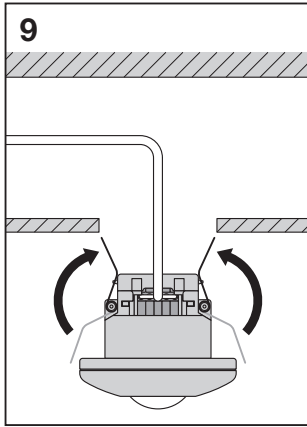
V_{AC}	220-240V 50/60Hz
P_v	0.3 – 1.8W
t_a	0 ... +55°C
Operating range light sensor²	20 – 5000lx
Connectable ballasts³	20 DALI ECG
Add. DALI sensors	≤3
DALI	IEC 62386 Ed. 1
Bluetooth® Standard	4.0 LE
Bluetooth® range⁴	≤15m

h	ø1	ø2
2.5m	6.0m	5.5m
3.0m	7.0m	6.0m
4.0m	7.5m	6.5m
5.0m	8.0m	-

OSRAM

LUXeye Sense DALI BT



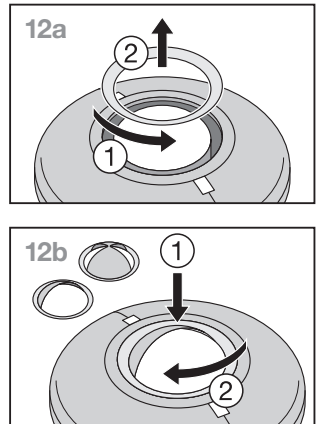


12

①

②

③ Calibration starts automatically; duration approx. 1min. The Light regulation is set to 80% of the max. artificial light level. System is active.⁷



13 Set the delay⁸

OFF

1h

15m

1m

30s

* Check monitoring area⁹
(1s delay time)

Set the light value¹⁰

MIN

OFF

MAX

1

2

3

Reset: The factory settings are restored.¹¹

Hereby, OSRAM GmbH declares that the radio equipment type OSRAM LUXeye Sense DALI BT is in compliance with Directive 1999/5/EC. The full text of the EU declaration of conformity is available at the following internet address: www.osram.com/luxeye-ce. Bluetooth® module 2402-2480 MHz used, RF output power 4 dBm.¹²

14

LUXeye APP

LUXeye Config APP

Download on the

App Store

GET IT ON

Google play

LUXeye Sense DALI BT

ⓑ) 1) Light control unit with integrated light and presence sensor for energy saving, DALI Interface and Bluetooth® radio technology for control via smartphone (Android 4.x / IOS 8.4); 2) Light sensor operating range; 3) Connectable ballasts; 4) Range; 5) Optional: extension sensor DALI LS / PD Cl; 6) Optional: external button; 7) Calibration starts automatically; duration approx. 1 min. The Light regulation is set to 80% of the max. artificial light level. System is active; 8) Set the delay; 9) Check monitoring area; 10) Set the light value; 11) Reset: The factory settings are restored; 12) Hereby, OSRAM GmbH declares that the radio equipment type OSRAM LUXeye Sense DALI BT is in compliance with Directive 1999/5/EC. The full text of the EU declaration of conformity is available at the following internet address: www.osram.com/luxeye-ce. Bluetooth® module 2402-2480 MHz, RF output power 4 dBm.

Ⓓ) 1) Lichtsteuerereinheit mit integriertem Licht- und Präsenz-Sensor zum Energiesparen, DALI Interface und Bluetooth® Funktechnologie zur Ansteuerung via Smartphone (Android 4.x / IOS 8.4); 2) Arbeitsbereich Lichtsensor; 3) Anschließbare Vorschaltgeräte; 4) Reichweite; 5) Optional: Erweiterungssensor DALI LS / PD Cl; 6) Optional: Externer Taster; 7) Die Kalibrierung startet automatisch; Dauer ca. 1 min. Die Lichtregelung wird auf 80% der max. Kunstbeleuchtungsstärke kalibriert. System ist aktiv; 8) Einstellen der Nachlaufzeit; 9) Überwachungsbereich prüfen; 10) Einstellen des Lichtwerts; 11) Reset: Die Grundeinstellungen werden wieder hergestellt; 12) Hiermit erklärt OSRAM GmbH, dass der Funkanlagentyp OSRAM LUXeye Sense DALI BT der Richtlinie 1999/5/EG entspricht. Der vollständige Text der EU-Konformitätserklärung ist unter der folgenden Internetadresse verfügbar: www.osram.com/luxeye-ce. Bluetooth®-Modul 2402-2480 MHz, HF-Ausgangsleistung 4 dBm.

Ⓔ) 1) Unité de commande lumineuse avec capteur de lumière et de présence intégré aux fins d'économie d'énergie, interface DALI et technologie radio Bluetooth® aux fins de commande par smartphone (Android 4.x / IOS 8.4) ; 2) Plage d'exploitation du capteur de lumière ; 3) Ballasts raccordables ; 4) Plage ; 5) En option : capteur d'extension DALI LS / PD Cl ; 6) En option : touche externe ; 7) Le calibrage démarre automatiquement ; durée d'env. 1 min. La régulation lumineuse est réglée à 80% du niveau maximal de luminosité artificielle. Le système est actif ; 8) Paramétrer la temporisation ; 9) Contrôler la zone de surveillance ; 10) Régler la valeur lumineuse ; 11) Réinitialisation : les réglages par défaut sont réinitialisés ; 12) Le soussigné, OSRAM GmbH, déclare que l'équipement radioélectrique du type OSRAM LUXeye Sense DALI BT est conforme à la directive 1999/5/CE. Le texte complet de la déclaration UE de conformité est disponible à l'adresse internet suivante: www.osram.com/luxeye-ce. Module Bluetooth® 2402-2480 MHz, puissance de sortie RF 4 dBm.

ⓐ) 1) Unità di controllo della luminosità con sensore di presenza e luminosità integrato per risparmio energetico, interfaccia DALI e tecnologia radio Bluetooth® per il controllo mediante smartphone (Android 4.x / IOS 8.4); 2) Portata operativa del sensore di luminosità; 3) Ballast collegabili; 4) Portata; 5) Opzione: estensione sensore DALI LS / PD Cl; 6) Opzione: pulsante esterno; 7) La calibrazione si avvia automaticamente; durata approssimativa 1 min. La regolazione di luminosità è impostata all'80% del livello di luce artificiale massimo. Il sistema è attivo; 8) Impostare il ritardo; 9) Controllare l'area di monitoraggio; 10) Impostare il valore di luminosità; 11) Reimpostazione: sono ripristinate le informazioni predefinite in fabbrica; 12) Il fabbricante, OSRAM GmbH, dichiara che il tipo di apparecchiatura radio OSRAM LUXeye Sense DALI BT è conforme alla direttiva 1999/5/CE. Il testo completo della dichiarazione di conformità UE è disponibile al seguente indirizzo Internet: www.osram.com/luxeye-ce. Modulo Bluetooth® 2402-2480 MHz, potenza di uscita RF 4 dBm.

Ⓔ) 1) Unidad de control de iluminación con sensor de presencia y luz integrado para ahorrar energía, interfaz DALI y tecnología de radio Bluetooth® para controlarla desde el teléfono (Android 4.x o IOS 8.4). 2) Rango de funcionamiento del sensor de luz. 3) Balastos conectables. 4) Rango. 5) Opcional: sensor de extensión DALI LS / PD Cl. 6) Opcional: botón externo. 7) La calibración comienza automáticamente; duración aprox. 1 min. El sistema de regulación de la luz está ajustado al 80 % del nivel máximo de luz artificial. El sistema está activo. 8) Ajuste del retardo. 9) Comprobación del área supervisada. 10) Ajuste del valor lumínico. 11) Restablecimiento: se restablece la configuración de fábrica; 12) Por la presente, OSRAM GmbH declara que el tipo de equipo radioeléctrico OSRAM LUXeye Sense DALI BT es conforme con la Directiva 1999/5/CE. El texto completo de la declaración UE de conformidad está disponible en la dirección Internet siguiente: www.osram.com/luxeye-ce. Módulo Bluetooth® a 2.402-2.480 MHz, potencia de salida de RF de 4 dBm.

Ⓔ) 1) Unidade de controlo de luz com sensor de luz e de presença integrados para poupança de energia, Interface DALI e tecnologia de rádio Bluetooth® para controlo via smartphone (Android 4.x / IOS 8.4); 2) Alcance de funcionamento do sensor de luz; 3) Balastos conectáveis; 4) Alcance; 5) Opcional: sensor de extensão DALI LS / PD Cl; 6) Opcional: botão externo; 7) A calibração inicia automaticamente; duração aprox. 1 min. A regulação da luz está ajustada para 80% do nível de luz artificial. O sistema está ativo; 8) Definir o atraso; 9) Verificar a área de monitorização; 10) Definir o valor da iluminação; 11) Repor: As configurações de fábrica ficam restabelecidas; 12) O(a) abaixo assinado(a) OSRAM GmbH declara que o presente tipo de equipamento de rádio OSRAM LUXeye Sense DALI BT está em conformidade com a Diretiva 1999/5/CE. O texto integral da declaração de conformidade está disponível no seguinte endereço de Internet: www.osram.com/luxeye-ce. Módulo Bluetooth® com banda de frequência de 2402-2480 MHz, potência de saída de RF 4 dBm.

LUXeye Sense DALI BT

Ⓜ 1) Μονάδα ελέγχου φωτισμού με ενσωματωμένο αισθητήρα φωτισμού και ανίχνευσης παρουσίας για εξοικονόμηση ενέργειας, διαπαιφί DALI και ραδιοφωνική τεχνολογία Bluetooth® για έλεγχο μέσω smartphone (Android 4.x / IOS 8.4) 2) Εύρος λειτουργίας αισθητήρα φωτισμού 3) Συνδεδεμένα στραγγαλιστικά πηνία 4) Εύρος 5) Προαιρετικό: αισθητήρας επέκτασης DALI LS / PD CI 6) Προαιρετικό: εξωτερικό πλίκτρο 7) Η βαθμονόμηση ξεκινά αυτόματα και διαρκεί περίπου 1 λεπτό. Το φως έχει ρυθμιστεί σε επίπεδο 80% του μέγιστου επιπέδου τεχνητού φωτισμού. Το σύστημα είναι ενεργό 8) Ρύθμιση χρονοκαθυστέρησης 9) Έλεγχος περιοχής παρακολούθησης 10) Ρύθμιση τιμής φωτισμού 11) Επαναφορά: Επαναφορά εργοστασιακών ρυθμίσεων 12) Με την παρουσία ο/η OSRAM GmbH, δηλώνει ότι ο ραδιοεξοπλισμός OSRAM LUXeye Sense DALI BT πληροί την οδηγία 1999/5/EK. Το πλήρες κείμενο της δήλωσης συμμόρφωσης EE διατίθεται στην ακόλουθη ιστοσελίδα στο διαδίκτυο: www.osram.com/luxeye-ce. Μονάδα Bluetooth® 2402-2480 MHz, ισχύς εξόδου RF 4 dBm.

Ⓜ 1) Verlichtingregeleenheid met geïntegreerde licht- en aanwezigheidssensor voor energiebesparing, DALI-interface en Bluetooth® draadloze technologie voor de besturing via smartphone (Android 4.x/IOS 8.4); 2) Bereik lichtsensor; 3) Aankoppelbare contragewichten; 4) Bereik; 5) Optioneel: uitbreidingsensor DALI LS / PD CI; 6) Optioneel: externe toets; 7) De kalibratie start automatisch; duur ong. 1 minuut. De lamp is ingesteld op 80% van het max. kunstlichtniveau. Systeem is actief; 8) Stel de vertraging in; 9) Controleer het controlegebied; 10) Stel de hoeveelheid licht in; 11) Reset: De fabrieksinstellingen worden hersteld; 12) Hierbij verklaar ik, OSRAM GmbH, dat het type radioapparatuur OSRAM LUXeye Sense DALI BT conform is met Richtlijn 1999/5/EG. De volledige tekst van de EU-conformiteitsverklaring kan worden geraadpleegd op het volgende internetadres: www.osram.com/luxeye-ce. Bluetooth®-module 2402-2480 MHz, RF-uitgangsvermogen 4 dBm.

Ⓜ 1) Ljuskontrollenhet med inbyggd ljus- och närvarosensor för energibesparingar, DALI:s gränssnitt och radioteknologi med Bluetooth® för kontroll via smarttelefon (Android 4.x / IOS 8.4) 2) Ljussensornas driftsäckvidd 3) Anslutningsbar ballast 4) Räckvidd 5) Tillval: förlängningssensor DALI LS / PD CI 6) Tillval: extern knapp 7) Kalibreringen påbörjas automatiskt och varar cirka 1 min. Ljusregleringen är inställd på 80 % av den maximala artificiella ljusnivån. Systemet är aktivt 8) Ställ in fördröjningen 9) Kontrollera övervakningsområdet 10) Ställ in ljusvärdet 11) Återställ: Fabriksinställningarna är återinförda 12) Härmed försäkras OSRAM GmbH att denna typ av radioutrustning OSRAM LUXeye Sense DALI BT överensstämmer med direktiv 1999/5/EG. Den fullständiga texten till EU-försäkran om överensstämmelse finns på följande webbadress: www.osram.com/luxeye-ce. Bluetooth® modul 2402-2480 MHz, RF utefekt 4 dBm.

Ⓜ 1) Valaistuksen ohjausyksikkö integroidulla valolla ja energiaa säästävällä läsnäoloanturilla, DALI-liitynnällä ja Bluetooth® -radioteknologialla, joka mahdollistaa ohjauksen älypuhelimella (Android 4.x / IOS 8.4); 2) Valoanturin toimintaetäisyys; 3) Liitettävät painolastit; 4) Alue; 5) Lisävaruste: anturilaaajennus DALI LS / PD CI; 6) Lisävaruste: lisäpainike; 7) Kalibrointi alkaa automaattisesti ja kestää noin 1 minuutin. Valon tasoksi on asetettu 80 % keinotekoisien valon maksimitasosta. Järjestelmä on aktiivinen; 8) Aseta viive; 9) Aseta valvottava alue; 10) Aseta valaistuksen arvo; 11) Nollaa: Tehtaan oletusarvojen palautus; 12) OSRAM GmbH vakuuttaa, että radiolaitetyyppi OSRAM LUXeye Sense DALI BT on direktiivin 1999/5/EY mukainen. EU-vaatimustenmukaisuusvakuutuksen täysimittainen teksti on saatavilla seuraavassa internetosoitteessa: www.osram.com/luxeye-ce. Bluetooth®-moduuli 2402-2480 MHz, RF-lähtöteho 4 dBm.

Ⓜ 1) Enhet til betjening av lys med integrert lys- og tilstedeværelsessensor for strømsparing, DALI-grensesnitt og Bluetooth®-radioteknologi for betjening via smarttelefon (Android 4.x/IOS 8.4); 2) Lyssensorens betjeningsrekkevidde (-intervall); 3) Tilkoblingsbar ballast (belastning); 4) Rekkevidde (intervall); 5) Alternativt: Forlengelsessensor DALI LS/PD CI; 6) Alternativt: Utvendig knapp; 7) Kalibrering settes i gang automatisk; varighet - omtrent ett min. Reguleringen av belysning er stillt inn på 80 % av det maks. nivået for kunstig lys. Systemet er aktivt; 8) Still inn utsettelse; 9) Sjekk overvåkingsområde; 10) Still inn lysverdi; 11) Nullstill: Fabrikkinnstillingene er gjenopprettet; 12) OSRAM GmbH erklærer herved at det trådløse systemet OSRAM LUXeye Sense DALI BT er i samsvar med EU-direktiv 1999/5/EU. EU-samsvarserklæringen er i sin komplette ordlyd tilgjengelig på følgende nettsted: www.osram.com/luxeye-ce. Bluetooth®-modul 2402-2480 MHz, RF-utgangseffekt 4 dBm.

Ⓜ 1) Lysstyringsenhet med integreret lys- og tilstedeværelsessensor for energibesparelse, DALI interface og Bluetooth® radioteknologi for styring via smartphone (Android 4.x / IOS 8.4); 2) Lyssensorns driftsområde; 3) Forbindbare forkoblinger; 4) Område; 5) Ekstraudstyr: udvidelsessensor DALI LS / PD CI; 6) Ekstraudstyr: ekstern knapp; 7) Kalibrering starter automatisk; varighed ca. 1 min. Lysregleringen er indstillet til 80% af det max. kunstige lysniveau. Systemet er aktivt; 8) Indstil forstil forsinkelsen; 9) Tjek monitoringsområde; 10) Indstil belysningsværdien; 11) Nullstil: Fabriksindstillingerne gjenoprettes; 12) Hermed erklærer OSRAM GmbH, at radio-udstyrstypen OSRAM LUXeye Sense DALI BT er i overensstemmelse med direktiv 1999/5/EF. EU-overensstemmelseserklæringens fulde tekst kan findes på følgende internetadresse: www.osram.com/luxeye-ce. Bluetooth® modul 2402-2480 MHz, RF udgangseffekt 4 dBm.

LUXeye Sense DALI BT

Ⓒ 1) Řídicí osvětlovací jednotka s integrovaným senzorem osvětlení a přitomnosti pro úspory energie, rozhraní DALI a rádiová technologie Bluetooth® pro ovládání pomocí smartphonu (Android 4.x / IOS 8.4); 2) Provozní rozsah senzoru osvětlení; 3) Připojitelné předřadníky; 4) Rozsah; 5) Volitelné: rozšiřovací senzor DALI LS / PD CI; 6) Volitelné: externí tlačítko; 7) Kalibrace se spouští automaticky; doba trvání cca 1 min. Regulace světla je nastavena na 80 % max. úrovně umělého osvětlení. Systém je aktivní; 8) Nastavte prodlevu; 9) Zkontrolujte monitorovanou oblast; 10) Nastavte úroveň osvětlení; 11) Reset: Jsou obnovena nastavení od výrobce; 12) Tímto OSRAM GmbH prohlašuje, že typ rádiového zařízení OSRAM LUXeye Sense DALI BT je v souladu se směrnicí 1999/5/ES. Úplné znění EU prohlášení o shodě je k dispozici na této internetové adrese: www.osram.com/luxeye-ce. Modul Bluetooth® 2402-2480 MHz, VF výstupní výkon 4 dBm.

Ⓒ 1) Блок управления освещением со встроенным датчиком освещенности и присутствия для экономии энергии и интерфейсами DALI и Bluetooth® для управления с помощью смартфона (Android 4.x/IOS 8.4); 2) Рабочий диапазон датчика освещенности; 3) Подключаемые балластные устройства; 4) Диапазон; 5) Опция: дополнительный датчик DALI LS / PD CI; 6) Опция: внешняя кнопка; 7) Калибровка начинается автоматически и длится примерно 1 мин. Регулирование освещенности установлено на 80 % максимального уровня яркости при искусственном освещении. Система включена; 8) Настройте задержку; 9) Проверьте область текущего контроля; 10) Настройте яркость; 11) Сброс: восстановление заводских настроек; 12) Настоящим компания OSRAM GmbH заявляет, что беспроводная система OSRAM LUXeye Sense DALI BT соответствует требованиям Директивы 1999/5/ЕС. Полный текст Декларации соответствия стандартам ЕС представлен на веб-странице: www.osram.com/luxeye-ce. Модуль Bluetooth® 2402-2480 МГц, выходная радиочастотная мощность 4 дБм.

Ⓒ 1) Lámpavezérlő egység beépített fényérzékelővel és közelségi érzékelővel az energia megtakarítás érdekében, DALI interfésszel és Bluetooth® rádióhullámok technológiával az okostelefonon keresztül történő vezérléshez (Android 4.x/IOS 8.4); 2) Fényérzékelő hatósugara; 3) Csatlakoztatható lámpaelőtétek; 4) Hatósugár; 5) Opcionálisan: bővítményérzékelő DALI LS/PD CI; 6) Opcionálisan: külső gomb; 7) A kalibrálás automatikusan indul, az időtartam kb. 1 perc. A fényerősség a maximális mesterséges fényerősségi szint 80%-ára van beállítva. A rendszer aktív; 8) Késleltetés beállítása; 9) Érzékelési tartomány ellenőrzése; 10) Fényerő értékének beállítása; 11) Visszaállítás: gyári beállítások visszaállítása; 12) OSRAM GmbH igazolja, hogy a OSRAM LUXeye Sense DALI BT típusú rádióberendezés megfelel a 1999/5/EK irányelvnek. Az EU-megfelelőségi nyilatkozat teljes szövege elérhető a következő internetes címen: www.osram.com/luxeye-ce. Bluetooth® modul 2402-2480 MHz, Kimeneti RF teljesítmény 4 dBm.

Ⓒ 1) Sterownik oświetlenia ze zintegrowanym czujnikiem światła i obecności, pozwalającą na oszczędność energii, interfejsem DALI i technologią komunikacji bezprzewodowej Bluetooth® pozwalającą na sterowanie przy użyciu smartfonu (Android 4.x / IOS 8.4); 2) Zakres działania czujnika światła; 3) Możliwość podłączenia stacjonarnych; 4) Zakres; 5) Opcja: przedłużenie czujnika DALI LS / PD CI; 6) Opcja: zewnętrzny przycisk; 7) Kalibracja rozpoczyna się automatycznie; czas trwania ok. 1 min. Ustawienie poziomu światła sztucznego wynosi 80% wartości maksymalnej. System jest aktywny; 8) Ustawienie opóźnienia; 9) Sprawdzenie obrębu monitoringu; 10) Ustawienie wartości światła; 11) Reset: Przywrócenie ustawień fabrycznych; 12) OSRAM GmbH niniejszym oświadcza, że typ urządzenia radiowego OSRAM LUXeye Sense DALI BT jest zgodny z dyrektywą 1999/5/WE. Pełny tekst deklaracji zgodności UE jest dostępny pod następującym adresem internetowym: www.osram.com/luxeye-ce. Modul Bluetooth® 2402–2480 MHz, moc wyjścia RF wynosi 4 dBm.

Ⓒ 1) Riadiaca jednotka so zabudovaným svetlom a snímačom prítomnosti osoby šetriacim energiu, rozhranie DALI a rádiová technológia Bluetooth® pre ovládanie pomocou smartfónu (Android 4.x/IOS 8.4). 2) Prevádzkový rozsah svetelného snímača. 3) Pripojiteľná predradníky. 4) Rozsah. 5) Voliteľné: snímač rozšírenia DALI LS/PD CI. 6) Voliteľné: externé tlačidlo. 7) Kalibrácia sa spustí automaticky: trvanie približne 1 min. Toto svetlo je nastavené na 80% maximálnej úrovne umelého svetla. Systém je aktívny. 8) Nastavenie oneskorenia. 9) Kontrola oblasti sledovania. 10) Nastavenie hodnoty svetla. 11) Vynulovanie: obnovenie výrobných nastavení. 12) OSRAM GmbH týmto vyhlasuje, že rádiové zariadenie typu OSRAM LUXeye Sense DALI BT je v súlade so smernicou 1999/5/ES. Úplné EÚ vyhlásenie o zhode je k dispozícii na tejto internetovej adrese: www.osram.com/luxeye-ce. Bluetooth® modul 2402-2480 MHz, RF výstupný výkon 4 dBm.

Ⓒ 1) Kontrolna enota za luč z integriranim senzorjem za svetlobo in prisotnost za varčevanje z energijo, vmesnik DALI in radijska tehnologija Bluetooth® za nadzor prek pametnega telefona (Android 4.x/IOS 8.4). 2) Obseg delovanja svetlobnega senzorja. 3) Predstikalne naprave, ki jih je mogoče priključiti. 4) Obseg. 5) Izbirno: podaljšek senzorja DALI LS/PD CI. 6) Izbirno: zunanji gumb. 7) Umerjanje se začne samodejno in traja pribl. 1 minuto. Regulacija svetlobe je nastavljena na 80 % največje ravni umetne svetlobe. Sistem je aktiven. 8) Nastavite zakasnitev. 9) Preverite območje nadzora. 10) Nastavite vrednost svetlobe. 11) Ponastavite. Obnovljeno so tovarniške nastavitve; 12) OSRAM GmbH potrjuje, da je tip radijske opreme OSRAM LUXeye Sense DALI BT skladen z Direktivo 1999/5/ES. Celotno besedilo izjave EU o skladnosti je na voljo na naslednjem spletnem naslovu: www.osram.com/luxeye-ce. Modul Bluetooth® 2402-2480 MHz, radiofrekvenčna izhodna moč 4 dBm.

LUXEYE Sense DALI BT

Ⓜ 1) Entegre ışıklı, ışık kontrol ünitesi ve enerji tasarrufu için varlık sensörü, akıllı telefon (Android 4.x / IOS 8.4) ile kontrol edilebilir için DALI Arayüz ve Bluetooth® radio teknolojisi; 2) Işık sensörü çalışma aralığı; 3) Bağlanılabilir uzatılucular 4) Aralık; 5) Opsiyonel: DALI LS / PD CI uzatma sensörü; 6) Opsiyonel: harici düğme; 7) Kalibrasyon otomatik olarak başlar; süre yaklaşık olarak 1 dakikadır. Işık regülasyonu, maksimum yapay ışık seviyesinin % 80'ine ayarlanır. Sistem aktifdir; 8) Gecikmeyi ayarlayın; 9) Görüntüleme alanını kontrol edin; 10) Işık değerini ayarlayın; 11) Sıfırlama: Fabrika ayarları sıfırlanır; 12) Bu vesile ile, OSRAM GmbH radyo ekipmanı türünün OSRAM LUXEYE Sense DALI BT Direktif 1999/5/EC ile uyumlu olduğuna beyan eder. AB uyumluluk beyanının tam metni aşağıdaki İnternet adresinde mevcuttur: www.osram.com/luxeye-ce. Bluetooth® modülü 2402-2480 MHz, RF çıkış gücü 4 dBm.

Ⓜ 1) Jedinica za upravljanje svjetlom s integriranim senzorom svjetla i prisutnosti za uštedu energije, sučelje DALI i Bluetooth® radio tehnologija za upravljanje putem pametnog telefona (Android 4.x/ IOS 8.4); 2) Radni doseg senzora svjetla; 3) Predspojni uredaji koje je moguće priključiti; 4) Doseg; 5) Izborno: senzor rastezanja DALI LS / PD CI; 6) Izborno: vanjski gumb; 7) Kalibracija započinje automatski i traje otprilike 1 min. Regulacija svjetlosti postavljena je na 80 % maksimalne razine umjetne svjetlosti. Sustav je aktivan; 8) Postavite vrijeme odgode; 9) Provjerite područje nadzora; 10) Postavite vrijednost svjetla; 11) Ponovno postavljanje: vraćene su tvorničke postavke; 12) OSRAM GmbH ovime izjavljuje da je radijska oprema tipa OSRAM LUXEYE Sense DALI BT u skladu s Direktivom 1999/5/EZ. Cjeloviti tekst EU izjave o sukladnosti dostupan je na sljedećoj internetskoj adresi: www.osram.com/luxeye-ce. Bluetooth® modul 2402-2480 MHz, RF izlazna snaga 4 dBm.

Ⓜ 1) Unitate de comandă lampă cu senzor de lumină integrat și senzor de prezență pentru reducerea consumului, interfață DDALI și tehnologie radio Bluetooth® pentru comandă prin smartphone (Android 4.x/IOS 8.4); 2) Rază de operare senzor de lumină; 3) Limitator de curent conectabil; 4) Rază; 5) Opțional: senzor de extensie DALI LS/PD CI; 6) Opțional: buton extern; 7) Calibrarea pornește automat; durată cca. 1 minut. Intensitatea luminii este setată la un nivel de 80% din intensitatea maximă de lumină artificială. Sistemul este activ; 8) Setarea întârzierii; 9) Verificarea razei de monitorizare; 10) Setarea valorii de lumină; 11) Resetare: revenire la setările de fabrică; 12) Prin prezenta, OSRAM GmbH declară că tipul de echipamente radio OSRAM LUXEYE Sense DALI BT este în conformitate cu Directiva 1999/5/CE. Textul integral al declarației UE de conformitate este disponibil la următoarea adresă internet: www.osram.com/luxeye-ce. Modul Bluetooth® 2402-2480 MHz, Putere de ieșire RF 4 dBm.

Ⓜ 1) Управление на осветлението с вграден датчик за светлина и присъствие с цел енергоспестяване, интерфейс DALI и безжична технология Bluetooth® за управление чрез смартфон (Android 4.x / IOS 8.4); 2) Работен обхват на светлинния датчик; 3) Възможност за свързване на товарни резистори; 4) Обхват; 5) Опция: удължител за датчик DALI LS / PD CI; 6) Опция: външен бутон; 7) Калибрирането започва автоматично; продължителност прибирано. 1 мин. Регулирането на светлината е настроено на 80 % от макс. ниво на изкуствена светлина. Системата е активна; 8) Задайте отлагане; 9) Проверете зоната на контрол; 10) Задайте стойност на осветление; 11) Нулиране на настройките: Фабричните настройки са възстановени; 12) С настоящото OSRAM GmbH декларира, че този тип радиосъоръжение OSRAM LUXEYE Sense DALI BT е в съответствие с Директива 1999/5/ЕО. Цялостният текст на ЕС декларацията за съответствие може да се намери на следния интернет адрес: www.osram.com/luxeye-ce. Използван е Bluetooth® модул 2402-2480 MHz, радиочестотна изходна мощност 4 dBm.

Ⓜ 1) Valguse juhtseade integreeritud valgus- ja kohaolekuanduriga energia säästmiseks, DALI liides ja Bluetooth® raadiotehnoloogia nutitelefoni juhtimiseks (Android 4.x / IOS 8.4); 2) Valgusanduri tööraadius; 3) Ühendatavad liiteseadelised; 4) Ulatus; 5) Valikuline: laiendusandur DALI LS/ PD CI; 6) Valikuline: väline nupp; 7) Kalibreerimine algab automaatselt; kestus u. 1 min. Valguse reguleerimine on seadistatud 80% maksimaalsest kunstvalguse tasemest. Süsteem on aktiivne; 8) Seadista viivitus; 9) Kontrolli seiretsoon; 10) Seadista valguse väärtus; 11) Lähtesta: Tehaseseadmed on taastatakse; 12) Käesolevaga deklareerib OSRAM GmbH, et käesolev raadioseadme tüüp OSRAM LUXEYE Sense DALI BT vastab direktiivi 1999/5/EÜ nõuetele. ELi vastavusdeklaratsiooni täielik tekst on kättesaadav järgmisel internetiaadressil: www.osram.com/luxeye-ce. Bluetooth® moodul 2402-2480 MHz, RF väljundvõimsus 4 dBm.

Ⓜ 1) Šviestuvo valdymo blokas su integruota šviesa ir judesio jutikliu, skirtu energijos taupymui, DALI sąsaja ir „Bluetooth®“ radijo technologija, valdoma išmanioju telefonu (Android 4.x / IOS 8.4); 2) Šviesos jutiklio veikimo diapazonas; 3) Priejungiamai balastai; 4) Diapazonas; 5) Pasirinktinai: pratęsimio jutiklis DALI LS / PD CI; 6) Pasirinktinai: išorinis mygtukas; 7) Kalibravimas prasideda automatiškai; trukmė apie 1 min. Apšvietimas nustatytas iki 80% maksimalaus dirbtinės šviesos lygio. Sistema aktyvi; 8) Delsos nustatymas; 9) Stebėjimo plotu tikrinimas; 10) Apšvietimo vertės nustatymas; 11) Atkūrimas: atkurti gamyklos nustatymai; 12) Aš, OSRAM GmbH, patvirtinu, kad radijo įrenginių tipas OSRAM LUXEYE Sense DALI BT atitinka Direktyvą 1999/5/EB. Visas ES atitikties deklaracijos tekstas prieinamas šiuo interneto adresu: www.osram.com/luxeye-ce. Bluetooth® modulis 2402-2480 MHz, 4 dBm radio dažnių išvesties galia.

⒗) 1) Apgaismes kontroles ierīce ar integrētu gaismas un kustību sensoru elektroenerģijas ietaupīšanai, DALI Interface un Bluetooth® radiotehnoloģija kontrolei ar viedtālruni (Android 4.x / IOS 8.4). 2) Gaismas sensora darbības rādiuss. 3) Savienojami balasti. 4) Rādiuss. 5) Iespējama papildaprīkojums: papildu distances sensors DALI LS / PD CI. 6) Iespējama papildaprīkojums: ārējā poga. 7) Kalibrācija sākas automātiski un ilgst aptuveni vienu minūti. Apgaismojums ir noregulēts 80% līmenī no maksimālā apgaismojuma maksimālās robežas. Sistēma ir aktīva. 8) Iestatiet aizkaves laiku. 9) Pārbaudiet uzraudzības telpu. 10) Iestatiet gaismas vērtību. 11) Atiestatīt: rūpnīcas iestatījumi ir atjaunoti. 12) Ar šo OSRAM GmbH deklarē, ka radioiekārta OSRAM LUXeye Sense DALI BT atbilst Direktīvai 1999/5/EK. Pilns ES atbilstības deklarācijas teksts ir pieejams šādā interneta vietnē: www.osram.com/luxeye-ce. Bluetooth® modulis 2402-2480 MHz, 4 dbm radiofrekvences izvades jauda.

⒗) 1) Jedinica za kontrolu svetla sa integrisanim svetlom i prisustvom senzora radi ushede energije, DALI interfejs i Bluetooth® radio tehnologija za kontrolu putem pametnog telefona (Android 4.x / IOS 8.4); 2) Radni opseg svetlosnog senzora; 3) Priključna opterećenja; 4) Opseg; 5) Izborno: produžni senzor DALI LS / PD CI; 6) Izborno: spoljašnje dugme; 7) Kalibracija započinje automatski; traje otprilike 1 minut. Regulacija svetla je postavljena na 80 % maksimalnog nivoa veštačkog svetla. Sistem je aktivan; 8) Postavite odlaganje; 9) Proverite oblast nadzora; 10) Postavite vrednost svetlosti; 11) Ponovna postavka: Fabričke postavke se vraćaju; 12) Ovim OSRAM GmbH izjavljuje da je tip radio opreme OSRAM LUXeye Sense DALI BT ekvivalentan Direktivi 1999/5/EC. Kompletan tekst deklaracije o usaglašenosti EU dostupan je na sledećoj internet adresi: www.osram.com/luxeye-ce. Bluetooth® modul 2402-2480 MHz, RF izlazna snaga 4 dBm.

⒗) 1) Блок керування освітленням із вбудованим давачем освітленості та присутності для економії енергії та інтерфейсами DALI і Bluetooth® для керування за допомогою смартфона (Android 4.x / IOS 8.4); 2) Робочий діапазон давача освітленості; 3) Баластні пристрої, які можна підключити; 4) Діапазон; 5) Опція: додатковий давач DALI LS / PD CI; 6) Опція: зовнішня кнопка; 7) Калібрування розпочинається автоматично і триває приблизно 1 хв. Регулювання освітленості встановлено на 80 % максимального рівня яскравості при штучному освітленні. Система увімкнена; 8) Налаштуйте затримку; 9) Перевірте зону поточного контролю; 10) Налаштуйте яскравість; 11) Скидання: відновлення заводських налаштувань; 12) Цим OSRAM GmbH підтверджує, що радіобладнання типу OSRAM LUXeye Sense DALI BT відповідає вимогам Директиви 1999/5/EC. Повний текст декларації відповідності ЄС розміщено в Інтернеті за адресою: www.osram.com/luxeye-ce. Модуль Bluetooth® 2402-2480 МГц, вихідна радіочастотна потужність 4 дБм.

⒗) 1) Қуатты үнемдеуге арналған жарық және нысан барын анықтау сенсоры кіріктірілген, смартфон (Android 4.x / IOS 8.4) арқылы басқаруға арналған жарықты бақылау құралы бар DALI интерфейс және Bluetooth® радио технологиясы; 2) Жарық сенсорының жұмыс істеу ауқымы; 3) Жалғанатын балласт құралдары; 4) Ауқымы; 5) Опция: DALI LS / PD CI ұзарту сенсоры; 6) Опция: сыртқы түйме; 7) Калибрлеу автоматты түрде басталады; ұзақтығы шамамен 1 мин. Жарық максималды жасанды жарық деңгейінің 80%-на сәйкес реттелген. Жүйе белсенді; 8) Көшіктіру параметрін орнатыңыз; 9) Тексеру аумағын тексеріңіз; 10) Жарық мәнін орнатыңыз; 11) Параметрді бастапқы қалпына келтіру: Зауыттық параметрлер қалпына келеді; 12) OSRAM GmbH сымсыз OSRAM LUXeye Sense DALI BT жүйесі 1999/5/EO стандартына сәйкес келетінін мәлімдейді. EO сәйкестік декларациясының толық мәтінін мына интернет торабынан алуға болады: www.osram.com/luxeye-ce. Bluetooth® модулі, 2402-2480 МГц, РЖ шығыс қуаты 4 дБм.



C10449058
G10604899
19.07.16

OSRAM GmbH
Steinerne Furt 62
86167 Augsburg
Germany
www.osram.com