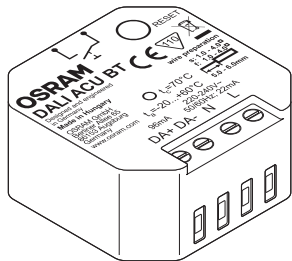


DALI ACU BT Control

DALI control unit with Bluetooth Low Energy interface¹⁾



OSRAM

© © Производитель/Дальндауци: OSRAM GmbH, Марсель-Бройер-штрассе 6, 80807 Мюнхен, Германия. Импортер/Импортертауци: ООО «OSRAM»-«OSRAM» ЖШС, 115230, Россия/Ресей, г. Москва/Москва қ., Варшавское ш., д/үй 47, корпус 4, тел.: +7 499 649 7070

© Forgalmazó: OSRAM s.s. Magyarországi Fikttelepe, 1119 Budapest, Fehérvári út 84/A

© OSRAM Sp. z o.o., Aleje Jerozolimskie 94, 00-807 Warszawa

© Osram Teknolojileri Ticaret A.Ş., Büyükdere Cad. Esentepe Mah. Bahar Sok. No: 13/4, River Plaza Kat:4 Şişli-İstanbul, Phone: +90 212 703 43 00

© Uvoznik: OSRAM d.o.o., Višnjevac 3, 10000 Zagreb, Hrvatska, tel: 01/3032 010

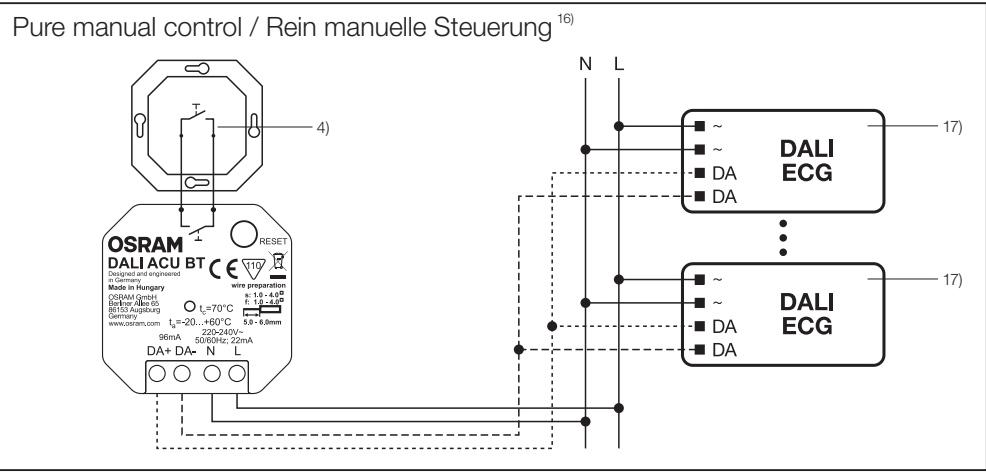
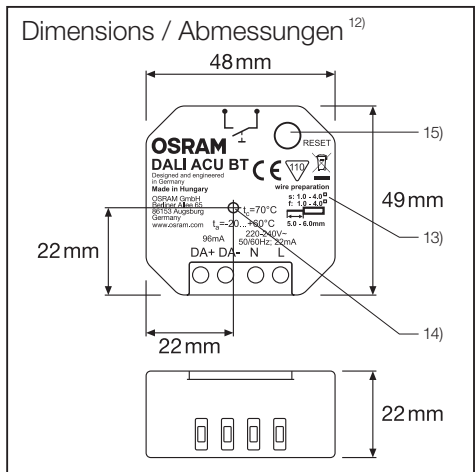
© OSRAM Romania S.R.L., Strada Italiana nr. 24, Cladirea Arion Green, parter, Cod postal 020976, Sector 2, Bucuresti

© Производитель: OSRAM GmbH, Марсел-Бройер-штрассе 6, 80807 Мюнхен, Германия. Доставка: OSRAM d.o.o., Вишњевца 3, 10000 Загреб, Хърватия, ОИВ: 42395214255, тел.: +385 1 3032 010, +359 32 348 248

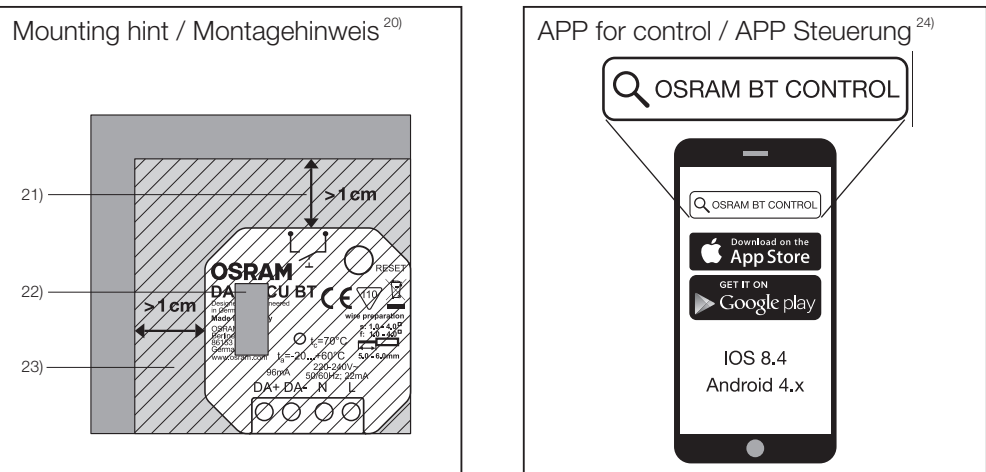
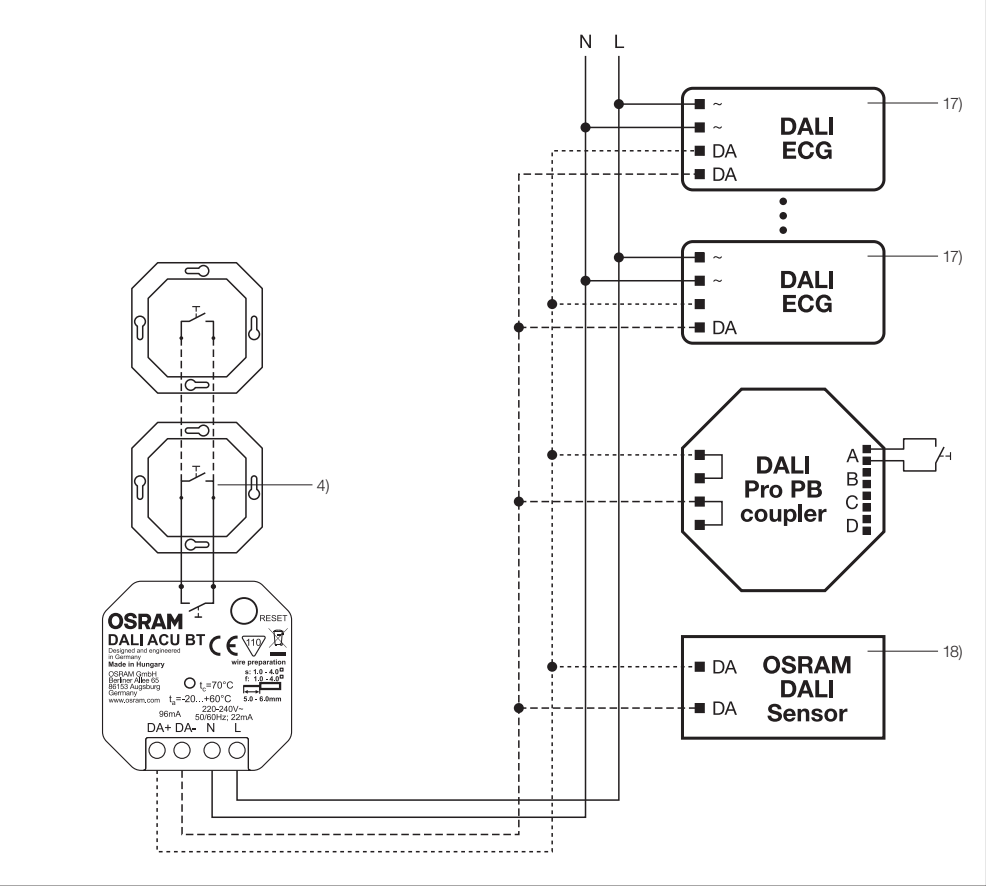
OSRAM GmbH
Berliner Allee 65
86153 Augsburg
Germany
www.osram.com

C10586068
G15029325
01.12.17

V _{AC}	220-240V; 50/60 Hz
P	0.4 - 3 W
t _a	-20...+60°C
DALI control interface ²⁾	DA+ / DA- 15V _{DC} max. 300m total wire length ³⁾
Push button interface ⁴⁾	max. 50 m total wire length ⁵⁾
Wireless interface ⁶⁾	Bluetooth® 4.0 Connectivity range ⁷⁾ : ≤ 15 m
Type of protection ⁸⁾	IP20
Max DALI load ⁹⁾	• 32 ECG + 4 OSRAM DALI Sensors or OSRAM DALI Push button couplers ¹⁰⁾ • 96mA
Allowed leads diameter ¹¹⁾	1...4 mm ²



Combination manual control and motion detectors / Kombination manuelle Steuerung und Bewegungsmelder¹⁹⁾



© SAFETY AND MOUNTING INFORMATION:

The DALI ACU BT control unit is designed for both mounting in flush device boxes and luminaire integration. An independent installation (e.g. ceiling integration) requires appropriate cable clamps and insulation. The push-button and DALI interfaces provide basic insulation against mains connection. If the push-button interface or the DALI interface are connected to an external voltage – mains voltage in particular – the unit will be destroyed! Presence or daylight-dependent operation requires connection to an OSRAM DALI sensor (for an overview of the OSRAM DALI sensors, please contact your local sales representative). Insert the DALI ACU BT into the socket so that the reset push-button integrated into the unit is visible. If the push button is not connected, the open-wire ends of the push button interface must be insulated (basic insulation). When installing in a luminaire, please attach double-sided adhesive tape (attached to individual package) to the back of housing and place it in an appropriate place within the luminaire. Hereby, OSRAM GmbH declares that the radio equipment OSRAM DALI ACU BT Control is in compliance with Directive 2014/53/EU.

The full text of the EU declaration of conformity is available at the following internet address: www.osram.com/lms-ce. Frequency range: 2402 - 2480 MHz, max. HF output (EIRP) of the product: 4dBm.

- 1) DALI control unit with BLE Interface;
- 2) DALI Interface;
- 3) Maximal total DALI wire length;
- 4) Push-button interface with standard open contact;
- 5) Maximal total wire length to all push buttons;
- 6) Integrated wireless interface;
- 7) Typical wireless connectivity range (range may be significantly lower if mounted in special environment, e.g. reinforced concrete walls);
- 8) Type of protection;
- 9) Maximal load connected to DALI interface;
- 10) Maximal total number (= Sum) of connected OSRAM DALI Sensors or push button couplers;
- 11) Allowed wire leads diameter;
- 12) Housing dimensions;
- 13) Recommended wire preparation;
- 14) Temperature measurement point;
- 15) Button to RESET to ex-factory settings and indication LED (Press >10s to reset to ex-factory settings);
- 16) Complete manual control;
- 17) DALI ECG;
- 18) OSRAM DALI Sensor;
- 19) Combination – manual control and motion detectors;
- 20) Mounting hint for proper radio connectivity;
- 21) Recommended minimal distance to metal parts;
- 22) Placement of integrated radio transmitter antenna;
- 23) Do not place any mains voltage or LED supply wires within or close to this area;
- 24) APP Download for IOS and Android Smart Phones

© SICHERHEITS- UND MONTAGEHINWEISE:

Das DALI ACU BT Steuergerät ist für die Montage in UP Dosen und für den Leuchteinbau entwickelt. Eine unabhängige Montage (z.B. Deckeneinbau) ist nur mit entsprechender Zugenlastung und ausreichender Isolation zulässig. Tastereingang und DALI Schnittstelle sind basisisoliert zum Netzanschluss, wenn der Tastereingang oder die DALI Schnittstelle mit einer externen Spannung, insbesondere mit Netzspannung, verbunden wird, wird das Gerät zerstört! Ein präsent- oder tageslichtabhängiger Betrieb erfordert den Anschluss eines OSRAM DALI Sensors (für eine Übersicht verfügbarer OSRAM DALI Sensoren kontaktieren Sie bitte Ihren lokalen Vertriebsansprechpartner). Das DALI ACU BT so in die Gerätedose einsetzen, dass der im Gerät integrierte Taster für RESET sichtbar ist. Wenn der Taster Eingang nicht angeschossen wird, müssen die offenen Drahtenden des Taster Ausgangs isoliert (Basisisolation) werden. Bei dem Einbau in eine Leuchte bitte doppelseitiges Klebeband (liegt der Einzelverpackung bei) auf die Rückseite des Gehäuses aufbringen und an geeigneter Stelle in der Leuchte platzieren. Hiermit erklärt die OSRAM GmbH, dass der Funkanlagentyp OSRAM DALI ACU BT Control der Richtlinie 2014/53/EU entspricht.

Der vollständige Text der EU-Konformitätserklärung ist unter der folgenden Internetadresse verfügbar: www.osram.com/lms-ce. Frequenzbereich: 2402 - 2480 MHz; max. HF-Ausgangsleistung (EIRP) des Produkts: 4dBm

- 1) DALI Steuergerät mit BLE Schnittstelle;
- 2) DALI Schnittstelle;
- 3) Maximale Gesamtleitungslänge zu allen Tastern;
- 4) Anschluss für Taster mit Schließerkontakt;
- 5) Maximale Gesamtleitungslänge zu allen Tastern;
- 6) Integrierte Drahtlos-schnittstelle;
- 7) Typische Drahtlos-Verbindungsreichweite (Abhängig von den Umgebungsbedingungen wie z.B. beim Einbau in Stahlbetonwände kann sich die Reichweite signifikant reduzieren);
- 8) Schutzart;
- 9) Maximale Belastbarkeit der DALI Schnittstelle;
- 10) Maximale Anzahl (= Summe) anschließbarer OSRAM DALI Sensoren oder Tasterkoppler;
- 11) Zulässiger Aderquerschnitt;
- 12) Gehäuseabmessungen;
- 13) Empfohlene Anschlussvorbereitung;
- 14) Temperaturmesspunkt;
- 15) Taster für RESET auf Werkseinstellungen; (>10s betätigen um das Gerät auf Werkseinstellungen zurückzusetzen)
- 16) Rein manuelle Steuerung;
- 17) DALI ECG;
- 18) OSRAM DALI Sensor;
- 19) Kombination manuelle Steuerung und Bewegungsmelder;
- 20) Montage Hinweise für eine ordnungsgemäße Drahtlosverbindung;
- 21) Empfohlener Mindestabstand zu angrenzenden Metallteilen;
- 22) Platzierung der integrierten Funkantenne;
- 23) Keine Netz- oder LED Versorgungsleitungen innerhalb oder nahe dieses Bereiches führen;
- 24) APP Download für IOS und Android Smart Phones

© INFORMATIONS RELATIVES À LA SÉCURITÉ ET À L'INSTALLATION :

L'unité de contrôle DALI ACU BT est conçue pour le montage dans les boîtes d'encastrement et l'intégration des luminaires. Une installation indépendante (par ex. intégration au plafond) requiert une isolation et des fixations de câble appropriées. Les interfaces DALI et du bouton-poussoir fournissent une isolation de base du raccordement secteur. Si l'interface du bouton-poussoir ou l'interface DALI est raccordée à une source de tension externe (tension secteur notamment), l'unité sera détruite ! Un capteur OSRAM DALI est nécessaire pour la détection de présence et de la lumière du jour (contactez votre représentant commercial local pour obtenir un aperçu du capteur OSRAM DALI). Insérez l'unité DALI ACU BT dans la prise de manière à ce que le bouton-poussoir de réinitialisation intégré à l'unité soit visible. Si le bouton-poussoir n'est pas connecté, les extrémités des fils nus de l'interface du bouton-poussoir doivent être isolées (isolation de base). Lorsque vous installez un luminaire, fixez un ruban adhésif double face (inclus dans l'emballage individuel) sur le dos du boîtier et placez-le de manière appropriée à l'intérieur du luminaire. OSRAM GmbH atteste que l'équipement radio OSRAM DALI ACU BT Control est conforme à la directive 2014/53/EU.

Le texte intégral de la déclaration européenne de conformité est disponible à l'adresse internet www.osram.com/lms-ce. Gamme de fréquences : 2402 - 2480 MHz, puissance de sortie max. (PIRE) du produit : 4 dBm.

- 1) Boîtier de commande DALI avec interface BLE ;
- 2) Interface DALI ;
- 3) Longueur maximale totale du fil DALI ;
- 4) Interface de bouton-poussoir avec contact ouvert standard
- 5) Longueur maximale totale de fil vers tous les boutons-poussoirs ;
- 6) Interface sans fil intégrée ;
- 7) Portée type pour une connectivité sans fil (la portée peut être considérablement réduite en cas de montage dans un environnement spécial : murs en béton armé, par exemple) ;
- 8) Type de protection ;
- 9) Charge maximale raccordée à l'interface DALI ;
- 10) Nombre total maximal (= somme) de détecteurs DALI OSRAM ou coupleurs de boutons-poussoirs connectables ;
- 11) Diamètre autorisé pour les câbles ;
- 12) Dimensions du boîtier ;
- 13) Préparation recommandée pour le câble ;
- 14) Point de mesure de la température tc ;
- 15) Bouton RESET : restauration des paramètres par défaut et LED d'indication (maintenir la pression pendant plus de 10 secondes pour restaurer les paramètres par défaut) ;
- 16) Contrôle manuel intégral ;
- 17) BE DALI ;
- 18) Capteur OSRAM DALI ;
- 19) Combinaison : contrôle manuel et détecteurs de mouvement ;
- 20) Suggestion concernant l'installation pour une connectivité radio correcte ;
- 21) Distance minimale conseillée par rapport aux parties métalliques ;
- 22) Positionnement de l'antenne du transmetteur radio intégré ;
- 23) Aucune tension secteur ni aucun câble d'alimentation LED ne doit se trouver dans cette zone ou à proximité ;
- 24) Téléchargement de l'application pour smartphones IOS et Android.

© ΠΑΡΟΧΗΦΟΡΕΙΣ ΑΣΦΑΛΕΙΑΣ ΚΑΙ ΣΤΡΗΦΙΣΕ:

Η μονάδα ελέγχου DALI ACU BT είναι σχεδιασμένη για τοποθέτηση ευθυγραμμισμένων κουτιών συσκευών και ενσωμάτωση σε φωτιστικά. Η ανεξάρτητη εγκατάσταση (π.χ. ενσωμάτωση σε οροφή) απαιτεί κατάλληλα άγκυρα καλωδίων και μόνωση. Ο πειστικός διακόπτης και οι διατάξεις DALI παρέχουν βασική μόνωση από τη σύνδεση στο ρεύμα. Αν ο πειστικός διακόπτης ή η διαταξη DALI συνδεθούν σε εξωτερική τάση - ιδιαίτερα σε τάση κεντρικής παροχής - η μονάδα θα καταστραφεί! Η λειτουργία βάσει παρουσίας ή φωτός ημέρας απαιτεί σύνδεση με αισθητήρα OSRAM DALI (για την επισκόπηση του αισθητήρα OSRAM DALI, επικοινωνήστε με τον τοπικό εκπρόσωπο πωλητήσεων). Τοποθετήστε το DALI ACU BT στην περίφραξη, ώστε ο πειστικός διακόπτης επαναφορές που είναι ενσωματωμένος στη μονάδα να είναι ορατός. Αν δεν συνδεθεί ο πειστικός διακόπτης, τα ανοικτά άκρα καλωδίων της διαταξης του πρέπει να μονωθούν (βασική μόνωση). Κατά την εγκατάσταση ενός φωτιστικού, τοποθετήστε διπλής όψεως αυτοκόλλητη ταινία (συνδεδεμένη στην ξεχωριστή συσκευασία) στο πίσω μέρος του περιβλήματος και τοποθετήστε το σε κατάλληλο σημείο στο εσωτερικό του φωτιστικού.

Με το παρόν, η OSRAM GmbH δηλώνει ότι ο ραδιοφωνικός εξοπλισμός OSRAM DALI ACU BT control συμμορφώνεται με την οδηγία 2014/53/EU. Το πλήρες κείμενο της δήλωσης συμμόρφωσης της EE είναι διαθέσιμο στην παρακάτω διαδικτυακή διεύθυνση: www.osram.com/lms-ce. Εύρος συχτήτων: 2402 - 2480 MHz, μέγιστη έξοδος HF (EIRP) του προϊόντος: 4dBm.

- 1) Μονάδα ελέγχου DALI με διαταξη BLE;
- 2) Διαταξη DALI;
- 3) Μέγιστο συνολικό μήκος καλωδίου DALI;
- 4) Διαταξη πειστικού διακόπτη με τυπική, ανοικτή επαφή;
- 5) Μέγιστο συνολικό μήκος καλωδίου για όλα τα ηλεκτρικά πίετες;
- 6) Ενσωματωμένη ασύρματη διαταξη;
- 7) Τυπικό εύρος ασύρματης συνδεσιμότητας (το εύρος μπορεί να είναι σημαντικά χαμηλότερο, εάν η τοποθέτηση γίνει σε ειδικό περιβάλλον, π.χ. ενσωματωμένος ταμεντωσίου τοίχους);
- 8) Τύπος προστασίας;
- 9) Μέγιστο φορτίο σύνδεσης στη διαταξη DALI;
- 10) Μέγιστος συνολικός αριθμός (= Αθροισμα) συνδεδεμένων αισθητήρων OSRAM DALI ή συσκευών πλήκτρων πίεσης;
- 11) Επιτρεπόμενη διάμετρος καλωδίου;
- 12) Διαστάσεις περιβλήματος;
- 13) Προτεινόμενη προετοιμασία καλωδίου;
- 14) Σημείο μέτρησης θερμοκρασίας tc;
- 15) Κουμπί για RESET σε εργοστασιακές ρυθμίσεις και ενδεικτικό LED (Πατήστε >10 δευτερόλεπτα για επαναφορά σε εργοστασιακές ρυθμίσεις);
- 16) Πλήρης χειροκίνητος έλεγχος;
- 17) DALI ECG;
- 18) Αισθητήρας OSRAM DALI;
- 19) Συνδυασμός – χειροκίνητος έλεγχος και ανιχνευτές κίνησης;
- 20) Συμβουλή στρήσης για τη σωστή ραδιοφωνική σύνδεση;
- 21) Προτεινόμενη ελάχιστη απόσταση από μεταλλικά αντικείμενα;
- 22) Τοποθέτηση ενσωματωμένης κεραιάς ραδιοφωνικής μέθοδος;
- 23) Μην τοποθετείτε καλώδια τάσης κεντρικής παροχής ή τροφοδοσίας LED κοντά σε αυτήν την περιοχή ή στο εσωτερικό της;
- 24) Εφαρμογή για smartphones IOS και Android.

© INFORMACIÓN DE INSTALACIÓN Y SEGURIDAD:

La unidad de control DALI ACU BT está diseñada tanto para el montaje en cajas de empotrar como para su integración en las luminarias. Una instalación independiente (p.ej. la integración en techos) requiere abrazaderas de cables y un aislamiento apropiado. El pulsador y los interfaces DALI proporcionan un aislamiento básico en la conexión de red. Téngase en cuenta que la unidad se destruirá si la interfaz del pulsador o la interfaz DALI se encuentran conectadas a un voltaje externo, el voltaje de red en particular. Tanto la operación de presencia como la de luz diurna requieren la conexión a un sensor OSRAM DALI (para obtener información general sobre los sensores OSRAM DALI póngase en contacto con su representante comercial). Inserte la unidad DALI ACU BT en el enchufe de manera que sea visible el pulsador de reinicio integrado en la unidad. Si el pulsador no se encuentra conectado, los terminales de cables abiertos de la interfaz del pulsador deben estar bien aislados (aislamiento básico). Si desea instalarlo en una luminaria, pegue la cinta adhesiva de doble cara (incluida en el paquete individual) en la parte posterior de la carcasa y colóquelo en una posición apropiada dentro de la luminaria. Por la presente, OSRAM GmbH declara que el equipo de radio DALI ACU BT control de OSRAM cumple con la Directiva 2014/53/EU.

El texto completo de la declaración de conformidad con la normativa de la UE se encuentra disponible en la siguiente dirección de Internet: www.osram.com/lms-ce. Intervalo de frecuencia: entre 2.402 y 2.480 MHz; salida de alta frecuencia máxima (potencia isotropa radiada equivalente) del producto: 4 dBm.

- 1) Unidad de control DALI con interfaz de Bluetooth de baja energía;
- 2) Interfaz DALI;
- 3) Longitud máxima total del cable DALI;
- 4) Interfaz de pulsador con contacto abierto estándar;
- 5) Longitud máxima total del cable de todos los botones;
- 6) Interfaz sin cables integrada;
- 7) Alcance habitual de conectividad sin cables (el rango puede ser considerablemente más bajo si se instala en un entorno especial, p. ej. con paredes de hormigón armado);
- 8) Tipo de protección;
- 9) Carga máxima conectada a la interfaz DALI;
- 10) Cantidad máxima total (= suma) de acopladores de botones o sensores DALI de OSRAM que se pueden conectar;
- 11) Diámetro permitido del cable;
- 12) Dimensiones de la caja;
- 13) Preparación recomendada de los cables;
- 14) Punto de medida de la temperatura tc;
- 15) Botón de RESET al preajuste de fábrica y LED indicador (pulsar >10s para reiniciar al preajuste de fábrica);
- 16) Control manual completo;
- 17) DALI ECG;
- 18) Sensor OSRAM DALI;
- 19) Combinación de control manual y sensores de movimiento;
- 20) Consejo de instalación para una adecuada conexión por radio;
- 21) Distancia mínima recomendada con respecto a piezas metálicas;
- 22) Colocación de la antena de transmisión por radio integrada;
- 23) No coloque cables de tensión de red o de fuentes de alimentación LED dentro o cerca de esta zona;
- 24) Descarga de la aplicación para teléfonos inteligentes con IOS y Android.

© INFORMAÇÃO DE SEGURANÇA E DE MONTAGEM:

A unidade de controle DALI ACU BT foi projetada tanto para a montagem em caixas de dispositivos embutidos como para a integração nas luminárias. Uma instalação independente (por exemplo, integração em tetos) requer braçadeiras de cabos e isolamento apropriados. O botão de pressão e as interfaces DALI proporcionam um isolamento básico na conexão de rede. Atenção: se a interface do botão ou a interface DALI forem conectadas a uma tensão externa – a tensão da rede em particular – a unidade será destruída! Tanto a operação de presença como a de luz diurna requerem a conexão com um sensor OSRAM DALI (para obter informações gerais acerca dos sensores OSRAM DALI entre em contato com o seu representante de vendas local). Insira a unidade DALI ACU BT na tomada de modo que o botão de reinicialização integrado na unidade seja visível. Se o botão não estiver conectado, as extremidades do fio abertos da interface do botão devem ser isoladas (isolação básica). Se deseja instalar numa luminária, fixe fita adesiva de dupla face (incluída na embalagem individual) no lado posterior da caixa e coloque-a numa posição apropriada dentro da luminária. Pela presente, a OSRAM GmbH declara que o equipamento de rádio OSRAM DALI ACU BT control está em conformidade com a Diretiva 2014/53/EU. O texto integral da declaração de conformidade da UE está disponível no seguinte endereço de internet: www.osram.com/lms-ce. Alcance da frequência: 2402 - 2480 MHz, saída máx. de HF (EIRP) do produto: 4dBm.

- 1) Unidade de controle DALI com interface BLE;
- 2) Interface DALI;
- 3) Comprimento máximo total do fio DALI;
- 4) Interface do botão de pressão com contato aberto padrão;
- 5) Comprimento máximo total do fio para todos os botões de pressão;
- 6) Interface sem fios integrada;
- 7) Alcance da conectividade típica sem fios (o alcance pode ser significativamente mais baixo em caso de montagem num ambiente especial, por exemplo paredes de betão armado);
- 8) Tipo de proteção;
- 9) Carregamento máximo ligado à interface DALI;
- 10) Número total máximo (= Soma) dos Sensores OSRAM DALI conectáveis ou acopladores de botões de pressão;
- 11) Diâmetro dos cabos permitido;
- 12) Dimensões do alojamento;
- 13) Preparação da ligação recomendada;
- 14) Ponto de medição da temperatura tc;
- 15) Botão RESET para repor as definições de fábrica e LED de indicação (Prima > 10s para repor as definições de fábrica);
- 16) Controle manual completo;
- 17) DALI ECG;
- 18) Sensor OSRAM DALI;
- 19) Combinação – controle manual e sensores de movimento;
- 20) Sugestão de montagem para uma conectividade de rádio adequada;
- 21) Distância mínima recomendada para peças metálicas;
- 22) Colocação da antena do transmissor de rádio integrado;
- 23) Não coloque cabos de tensão de rede ou fontes de alimentação LED dentro ou perto desta área;
- 24) Download de aplicações para telefones inteligentes Android e IOS.

© VEILIGHEIDS- EN MONTAGEINFORMATIE:

De DALI ACU BT-regeling is ontworpen voor zowel montage in inbouwdozen als integratie in armaturen. Voor een onafhankelijke installatie (plafondintegratie) zijn geschikte kabelklemmen en isolatie vereist. De drukknop- en DALI-interfaces bieden een basisisoliatie tegen netvoeding. Als de drukknopinterface of de DALI-interface wordt aangesloten op een externe spanningsbron – met name netspanning – wordt de eenheid vernietigd! Voor aanwezigheids- of daglichtafhankelijke werking is aansluiting op een OSRAM DALI-sensor vereist (neem voor een overzicht van de OSRAM DALI-sensor contact op met uw plaatselijke vertegenwoordiger). Steek de DALI ACU BT in de aansluiting zodat de in de eenheid geïntegreerde reset-drukknop zichtbaar is. Als de drukknop niet wordt aangesloten, moeten de open draadenden van de drukknopinterface worden geïsoleerd (basisisoliatie). Bevestig bij installatie in een armatuur dubbelzijdig plakband (meegeleverd in de verpakking) op de achterzijde van de behuizing en plaats deze vervolgens op de gewenste plaats binnen de armatuur. Hierbij verklaart OSRAM GmbH dat de radioapparatuur OSRAM DALI ACU BT control aan Richtlijn 2014/53/EU voldoet.

De volledige tekst van de EU-conformiteitsverklaring is beschikbaar op het volgende internetadres: www.osram.com/lms-ce. Frequentiebereik: 2402 - 2480 MHz, max. HF-uitgang (EIRP) van het product: 4dBm.

- 1) DALI bedieningsunit met BLE-interface;
- 2) DALI-interface;
- 3) Maximale totale DALI-kabel lengte;
- 4) Drukknopinterface met standaard open contact;
- 5) Maximale totale kabel lengte naar alle drukknoppen;
- 6) Geïntegreerde draadloze interface;
- 7) Typisch draadloos connectiviteitsbereik (bereik is mogelijk aanzienlijk lager bij montage in speciale omgevingen, bijvoorbeeld muren van gewapend beton);
- 8) Soort bescherming;
- 9) Maximale belasting bij aansluiting op de DALI-interface;
- 10) Maximale totaal aantal (= Sum) koppeldbare OSRAM DALI-sensoren of drukknopkoppelingen;
- 11) Toegestane draaddiameter;
- 12) Behuizingafmetingen;
- 13) Aanbevolen preparatie van de bedrading;
- 14) tc temperatuurmeetpunt;
- 15) Knop voor RESET van fabrieksinstellingen en indicatie-led (>10s ingedrukt houden voor resetten van fabrieksinstellingen);
- 16) Volledig handmatige bediening;
- 17) DALI ECG;
- 18) OSRAM DALI-sensor;
- 19) Combinatie – handmatige bediening en bewegingsdectectors;
- 20) Montagesuggestie voor de juiste radioverbinding;
- 21) Aanbevolen minimale afstand tot metalen onderdelen;
- 22) Plaatsing van geïntegreerde radiozenderantenne;
- 23) Plaats geen netspannings- of ledvoedingsdraden in of in de buurt van dit gebied;
- 24) APP downloaden voor iOS en Android smartphones

© SÄKERHETS- OCH MONTERINGSINFORMATION:

Styrnheten DALI ACU BT är avsedd för både montering i infällda apparatådor och integrering i armatur. En oberoende installation (t.ex. takintegrering) kräver passande kabelklämmor och isolering. Tryckknappen och DALI-gränssnittet ger grundläggande isolering mot elnätanslutning. Om tryckknappsgränssnittet eller DALI-gränssnittet är anslutna till extern spänning – i synnerhet till nätspänning – kommer enheten att förstöras! Närvara- eller dagsljusberoende drift kräver anslutning till en OSRAM DALI-sensor. (Kontakta din lokala återförsäljare för en översikt över OSRAM DALI-sensorer). För in DALI ACU BT i sockeln så att återställningstryckknappen som är integrerad i enheten är synlig. Om tryckknappen inte är ansluten måste de öppna ledningsändarna på tryckknappsgränssnittet isoleras (grundisolering). Vid montering i en armatur, fäst den dubbelhäftande tejp (medföljer i individuella förpackningar) på baksidan av höljiet och placera den på en lämplig plats inuti armaturen. Härmed förklarar OSRAM GmbH att radioutrustningen OSRAM DALI ACU BT control uppfyller kraven för Direktiv 2014/53/EU. Den fullständiga texten i EU:s deklaraion av överensstämmelse finns på följande internetadress: www.osram.com/lms-ce. Frekvensräckvidd: 2402 - 2480 MHz, max. HF utteffekt (EIRP) på produkten: 4dBm.

- 1) DALI kontrollenhet med BLE:s gränssnitt;
- 2) DALI:s gränssnitt;
- 3) Maximal total DALI kabelängd;
- 4) Tryckknappsgränssnitt med normalt öppen kontakt;
- 5) Maximal total kabelängd till alla tryckknappar;
- 6) Integrerat trådlöst gränssnitt;
- 7) Typisk räckvidd för trådlös anslutning (räckvidden kan vara betydligt lägre vid montering i särskilda miljöer, t.ex. med armerade betongväggar);
- 8) Typ av skydd;
- 9) Maximal belastning ansluten till DALI:s gränssnitt;
- 10) Maximalt totalt antal (= summa) anslutningsbara OSRAM DALI-sensorer eller kopplingar till tryckknappar;
- 11) Tillåten diameter på trådar;
- 12) Höljets mått;
- 13) Rekommenderad kabelförberedelse;
- 14) Mätningpunkt för tc-temperatur;
- 15) RESET-knapp för att återställa till fabriksinställningar;
- 16) Fullständig manuellt styrning;
- 17) DALI ECG;
- 18) OSRAM DALI-sensor;
- 19) Kombination – manuell styrning och rörelsedetektorer;
- 20) Monteringstips för korrekt radioanslutning;
- 21) Rekommenderat minimiavstånd till metalldelar;
- 22) Placering av inbyggd radioöverföringsantenn;
- 23) Placera inte några elnätslidningar eller matningskabl till LED inom eller i närheten av det här området;
- 24) APP nedladdning för IOS och Android smarttelefoner.

☉ TURVALISUUS- JA ASENNUSOHJEET:

DALI ACU BT -ohjauksyksikkö on suunniteltu sekä laiteketeloihin kiinnitystä että valaisimiin integrointia varten. Erillisasennus (esim. kattoon integrointi) edellyttää asianmukaisia kaapelipidattimiä ja eristystä. Painikke - ja DALI-liitäntää tarjoavat peruseristykseen verkolliittämistä. Jos painikeiliitäntä ja DALI-liitäntä kytetään ulkoiseen jännitteeseen, erityisesti verkkojännitteeseen, lähe rikouk-tu. Läsänlöön tai päivänvaloon perustuva toiminta edellyttää liitäntää OSRAM DALI -anturiin (OSRAM DALI -anturiin yleisluokituksen sa paikallisetä myyn-tiedustajalta). Aseta DALI ACU BT paikalleen siten, että yksikössä oleva nollasu-painike (RESET) on näkyvässä. Jos painikkeita ei ole kytketty, painikeiliitäntä on aivan yhtä turvallinen kuin eristetty (pönnestys). Jos kyseessä on valaisi-mien asennus, kiinnitä kaksipuolinen teippi (mukana yksittäisessä pakkauk-sessa) kokon taakosaan ja aseta sopivaan paikkaan valaisimen sisällä.

OSRAM GmbH täten vahvistaa, että OSRAM DALI ACU BT control -radiolaite täyttää direktiivin 2014/53/EU vaatimukset.

Löydät OS-vaatimustenmukaissuavakuituksen kokonaisuudessaan osoitteesta: www.osram.com/lms-ce. Tajuusaaluse: 2402 – 2480 MHz, tuotteen maksimi HF-taajuus (EIRP): 4dBm.

1) DALI-ohjauksyksikkö BLE-iitäntällä; 2) DALI-liitin; 3) DALI-johdon kokonaistu-pitus enintään; 4) Painikeiliitäntä ja tavallinen sulkeutuva kosketin; 5) Kaikkien painonapain johtojen kokonaistuipitus enintään; 6) Integroitu langaton yhteyt; 7) Langattoman yhteyden tyypillinen maksimisiätitys (kantama voi olla merkit-tävästi pienempi, jos asennetaan eräpäälaitteen ympäriltään, kuten betoniseinäiseen tilaan); 8) Suojaustyyppi; 9) DALI-liittimen suurin sallittu kuorma; 10) Kytettävään OSRAM DALI -antureiden ja painonapainsovitimien suorien salitutt yhteyttä määrää (= summa); 11) Johtimien sallittu halkaisija; 12) Kotelon mitat; 13) Johtimien sallittu valmistelutapa; 14) Tu-ko-lämpötilojen mittausspätie; 15) RESET-painike tehdasasetuksen palauttamista varten ja merkittävien virheiden korjaamista varten (palausta tehdasasetukseen painamalla yli 10 s); 16) Yhdistelmä -manuaalinen ohjauk ja liikkunestimet; 20) Asennusohje hyvää radioyhteyttä varten; 21) Suostel-tu minimisiätitys metallisiin kappaleisiin; 22) Integroidun radiolähtetimen anten-nin sijainti; 23) Älä sijoita mitään verkkojännitte- tai LED-virtajohtoja tämän alueen sisälle tai lähelle; 24) Lataa sovellus IOS- ja Android-älypuhelimelle.

☉ SIKKERHETS- OG MONTERINGSINFORMASJON:

DALI ACU BT-styreheden er designet for montering både i bokser for inntele-tenheter og i armaturintegreng. En fritstående installasjon (f.eks. integrering i tak) krever passende kabelklemmer og isolering. Trykknappen og DALI-grensesnittet virker som isolasjon mot strømmettet. Hvis trykknapp- eller DALI-grensesnittet er koblet til ekstern strøm – spesielt hvis det er nettspenning – vil enheten bli odelagt. Drift som avhenger av tilstedeværelse eller dagstlys, krever tilkobling til en OSRAM DALI-sensor (ta kontakt med din lokale salgspresen-tant for mer informasjon om OSRAM DALI-sensoren). Sett inn DALI ACU BT i kontaktene, slik at Reset-knappen som er integrert i enheten, er synlig. Hvis trykknappen ikke er tilkoblet, må endene på ledningene for trykknappgrenses-nittet være isolert (enkel isolasjon). Når du installerer i en armatur, må du feste enheten på et egnet sted inne i armaturen med dobbelttsjete tape (festet til de individuelle pakkene).

Henvend erklærer OSRAM GmbH at radioustyret DALI ACU BT control er i samsvar med direktiv 2014/53/EU.

Den fulle teksten i EU-overensstemmelseserklæringen er tilgjengelig på følgende nettsted: www.osram.com/lms-ce. Frekvensområdet: 2402 - 2480 MHz, maks. HF-utgang (EIRP) av produktet: 4dBm.

1) DALI-betjeningsenhet med BLE-grensesnitt; 2) DALI-grensesnitt; 3) Maksimal total DALI- ledningslengde; 4) Trykknappgrensesnitt med standard, åben kont-akt; 5) Maksimal total ledningslengde til alle trykknapper; 6) Integret trådløs grensesnitt; 7) Typisk trådløst tilkoblingsrekkevidde (rekkevidden kan være betydelig lavere hvis enheten er monteret i spesielle omgivelser, f.eks. forsterkede betongvegger); 8) Type beskyttelse; 9) Maksimal belasting koblet til DALI-grensesnittet; 10) Maksimalt tørt antall (= sum) tilkoblede OSRAM DALI- sensorer eller trykknappkoblere; 11) Tillatt ledningsdiameter; 12) Kabi-nettets dimensjoner; 13) Anbefalt klargjøring av ledning; 14) to temperatur-løperunkt; 15) RESET-knapp for å stille enheten tilbake til fabrikkinnstillingene, og indikasjonens-LED (trykk på knappen i mer enn 10 sekunder for å tilbakestille til fabrikkinnstillingler); 16) Fullstendig manuell kontroll; 17) DALI ECG; 18) OSRAM DALI-sensor; 19) Kombinasjon – manuell kontroll og bevegeligs-detektorer; 20) Monteringsanvisning for riktig radioforbindelse; 21) Anbefalt monteringspland til metalldele; 22) Placering av integrert radiosenderanten-ten; 23) Ikke plasser ledninger for nettspenning eller LED innenfor eller nær dette området; 24) APP-nedlasting for iOS og Android-smarttelefoner.

☉ OPLYSNINGER OM SIKKERHED OG MONTERING:

DALI ACU BT-styreheden er beregnet til både montering i bokse til indfærdede enheter og i armaturintegreng. En fritstående installasjon (fx loftsin-tegreng) kræver passende kabelklemmer og isolering. Trykknapp- og DALI-grense-fladerne sikrer driftssikkerhed mod strømmettet. Hvis trykknapp- eller DALI-grense-fladen er tilsluttet en ekstern spænding – især nettspænding – vil enheden blive odelagt! Drift, som afhænger af tilstedeværelse eller dagstlys, kræver forbindelse til en OSRAM DALI-sensor (du kan få en oversigt over OSRAM DALI-sensoren gennem din lokale forhandler). Sæt DALI ACU BT i soklen, så nulstillingstrykknappen, der er integreret i enheden, er synlig. Hvis trykknappen ikke er tilsluttet, skal de åbne ledningsender på trykknappens grenseflade isoleres (driftsisolering). Ved installation i et armatur skal der sættes dobbelt-klebbede tape (følger med den enkelte emballage) på bagsiden af huset, hvorefter enheden placeres et passende sted i armaturet. OSRAM GmbH erklærer hermed, at radioustyret OSRAM DALI ACU BT control er i overensstemmelse med direktiv 2014/53/EU.

Den fulde ordlyd af EU-overensstemmelseserklæringen er tilgængelig på følgende internetadresse: www.osram.com/lms-ce. Frekvensområdet: 2402 – 2480 MHz, maks. HF-udtng (EIRP) af produktet: 4dBm.

1) DALI-betjeningsenhet med BLE-grenseflade; 2) DALI-grenseflade; 3) Maksimal samlet DALI kabellængde; 4) Trykknappgrenseflade med åben-kontakt (stan-dard); 5) Maksimal samlet kabellængde til alle trykknapper; 6) Integreret trådløs-grenseflade; 7) Rækkevidde for typiske trådløse tilslutningsmuligheder (området kan være betydeligt lavere, hvis monteret i et specialmiljø, fx vægge af armeret beton); 8) Type af beskyttelse; 9) Maksimal belasting forbundet til DALI-grenseflade; 10) Maksimalt samlet antall (= Sum) tilgængelige OSRAM DALI-sensorer eller trykknapp tilkoblinger; 11) Tilladt diameter strømforenede kabler; 12) Kabinet dimensjoner; 13) Anbefalt kabelforbindelse; 14) to tem-peraturmålingspunkt; 15) RESET-knap til nulstilling til fabrikkindstillinger og LED-indikatorer (tryk i >10 sek. for at nulstille til fabrikkindstillingerne); 16) Komplet manuel styring; 17) DALI ECG; 18) OSRAM DALI-sensor; 19) Kombina-tion – manuel styring og bevegelssensorer; 20) Monteringsstip til korrekt radioforbindelse; 21) Anbefalt minimumsstand til metallede; 22) Placering af inter-greret radiosenderantenne; 23) Anbring ikke nettspændings- eller LED-forsyngs-ledninger i eller tæt på dette område; 24) APP download til iOS og Andri-d-smartphones.

☉ INFORMACIA O BEZPEČNOSTI A MONTÁŽI:

Řídicí jednotka DALI ACU BT je určena k montáži do elektroinstalačních krabic a k integraci svítidel. Nezávislá instalace (např. integrace na stropě) vyžaduje odpovídající kabelové svorky a izolaci. Tlačítkový spínač a rozhraní DALI zajišťují základní úroveň izolace proti síťovému napětí. Pokud jsou tlačítkový spínač nebo tlačítko DALI připojeno k externímu napětí – zejména k síťovému – dojde ke zničení jednotky. Drift, který závisí na přítomnosti nebo nepřítomnosti světla vyžaduje připojení k senzoru OSRAM DALI (přehled o senzoru OSRAM DALI vám poskytne vlastní prodejce). Vložte DALI ACU BT do zásuvky tak, aby bylo viditelné tlačítko reset integrované na jednotce. Pokud není tlačítkový spínač připojen, volně konce drátů tlačítkového spínače je nutné izolovat (základní izolace). Při montáži do svítidla spojte obustrannou lepicí pásku (přiloženou k individuálnímu balení) s vnější stranou elektroinstalační krabice na vchodném místě uvnitř svítidla.

Společnost OSRAM GmbH prohlašuje, že vyslučí vybavení zařízení OSRAM DALI ACU BT kontrol splňuje požadavky směrnice 2014/53/EU. Celý text EU prohlášení o shodě naleznete na následující internetové adrese: www.osram.com/lms-ce. Frekvencní rozsah: 2 402–2 480 MHz, max. Vř výkon (EIRP) výrobku: 4 dBm.

1) Řídicí jednotka DALI s rozhraním BLE; 2) Rozhraní DALI; 3) Maximální celková délka vodiče používaného pro jednotku DALI; 4) Tlačítkový spínač se stan-

dárním volným kontaktem; 5) Maximální celková délka vodiče ke všem tlačítkům; 6) Integrované bezdrátové rozhraní; 7) Typický dosah bezdrátového připojení (dosah může být oproti nastavení menší, pokud je umístěna ve blízkosti průmyslných zařízení, například faktury); 8) Typický příjem vodičů; 9) Maximální zážít, která může být připojena k rozhraní DALI; 10) Maximální celkový počet (= součet) připojitelných senzorů OSRAM DALI nebo tlačítkových rozhraní; 11) Povolený průměr vodičů; 12) Rozměry krytu; 13) Doporučená příprava vodičů; 14) Bod pro měření teploty; 15) Tlačítko pro RESET do továrního nastavení a indikační LED dioda (stiskněte po dobu více než 10 s pro návrat do továrního nastavení); 16) Úplně manuální ovládání; 17) DALI ECG; 18) Senzor OSRAM DALI; 19) Kombinace – manuální ovládání a detektorový pohyb; 20) Montážní tip pro zajištění správné bezdrátové komunikace; 21) Doporučená minimální vzdálenost od kovových prvků; 22) Umístění integrované antény rádiového vysíláče; 23) Neumísťujte žádné síťové napájecí nebo napájecí dráty LED na toto místo nebo do jeho blízkosti; 24) Stažení aplikace pro smartphony s operačním systémem iOS a Android.

☉ УКАЗАНИЯ ПО ТЕХНИКЕ БЕЗОПАСНОСТИ И ПРОВЕДЕНИЮ МОНТАЖА:

Блок управления DALI ACU BT предназначен как для монтажа в установочные коробки скрытого монтажа, так и для интеграции со светильниками. Независимая установка (например, на потолок) требует соответствующих кабельных зажимов и изоляции. Кнопочный выключатель и интерфейс DALI обеспечивают стандартную изоляцию при подключении к сети. Если интерфейс кнопочного выключателя или интерфейс DALI будут подключены к внешнему напряжению — в частности, к напряжению сети, блок будет безвозвратно поврежден. Для работы в зависимости от наличия света требуется подключение к внешнему напряжению. Максимальная общая длина проводов для DALI-интерфейса; 4) Кнопочный интерфейс со стандартным открытым контактом; 5) Максимальная общая длина проводов для всех ключových переключателей; 6) Встроенный беспроводной ин-терфейс; 7) Стандартный диапазон беспроводного подключения (диапазон может быть значительно ниже при установке в специальной среде, например, на железобетонных стенах с усиленной конструкцией); 8) Степень защиты; 9) Максимальная нагрузка, подключаемая к DALI-интерфейсу; 10) Максимальное полное количество (= Sum) подклю- емых датчиков OSRAM DALI или кнопочных разветвителей; 11) До-пустимый диаметр сечения проводов; 12) Размер корпуса; 13) Реко-мендуемая подготовка проводов; 14) Точка измерения температуры; 15) Кнопка сброса (RESET) до заводских настроек и светодиодной индикации (нажмите и удерживайте дольше 10 секунд для возврата к заводским настройкам); 16) Полное ручное управление; 17) DALI ECG; 18) Датчик OSRAM DALI; 19) Комбинация — ручное управление и детекторы движения; 20) Советы по проведению монтажа, которые помогут установить качественную связь с датчиком; 21) Рекомендованное минимальное расстояние до металлических изделий; 22) Расположение и установка антенны радиопередатчика; 23) Не размещайте сетевые провода или провода питания светодиодов внутри или рядом с этой областью; 24) Загрузка приложений для смартфонов с системами iOS и Android.

Полный текст Деклара- ции Соответствия ЕС можно найти, перейдя по следующей ссылке: www.osram.com/lms-ce. Диапазон частот: 2402–2480 МГц, максимальный высокочастотный выход (EIRP) продукта: 4 дБм.

1) Управляющее устройство DALI с интерфейсом BLE (Bluetooth с низким энергопотреблением); 2) DALI интерфейс; 3) Максимальная общая длина проводов для DALI-интерфейса; 4) Кнопочный интерфейс со стандартным открытым контактом; 5) Максимальная общая длина проводов для всех ключových переключателей; 6) Встроенный беспроводной ин-терфейс; 7) Стандартный диапазон беспроводного подключения (диапазон может быть значительно ниже при установке в специальной среде, например, на железобетонных стенах с усиленной конструкцией); 8) Степень защиты; 9) Максимальная нагрузка, подключаема к DALI-интерфейсу; 10) Максимальное полное количество (= Sum) подклю- емых датчиков OSRAM DALI или кнопочных разветвителей; 11) До-пустимый диаметр сечения проводов; 12) Размер корпуса; 13) Реко-мендуемая подготовка проводов; 14) Точка измерения температуры; 15) Кнопка сброса (RESET) до заводских настроек и светодиодной индикации (нажмите и удерживайте дольше 10 секунд для возврата к заводским настройкам); 16) Полное ручное управление; 17) DALI ECG; 18) Датчик OSRAM DALI; 19) Комбинация — ручное управление и детекторы движения; 20) Советы по проведению монтажа, которые помогут установить качественную связь с датчиком; 21) Рекомендованное минимальное расстояние до металлических изделий; 22) Расположение и установка антенны радиопередатчика; 23) Не размещайте сетевые провода или провода питания светодиодов внутри или рядом с этой областью; 24) Загрузка приложений для смартфонов с системами iOS и Android.

☉ KAUPISIDÜK JÕNE ORNATU TURALY AKTAPAR:

DALI ACU BT baxylaly kuryljygyň jabydyk modulýdärin jasyrymyn maksimalladyr jany jaryk kuzni kirkirtu arnalyk. Belek ornatu (malyňy, tobeňy kirkirtu) tisti kabely çyzykly batarlymy jany okşauladyr talap etdi. Batarlymy men DALI interfeysteri aýdret jelsiniñ kosýmalyna çatlysty nerizi okşauladyr çatmaslykta etedi. Eger batarlymy interfeysteri nemese DALI interfeysteri surtyny kerney kuzine – atap aýtkannda elektr jelsiniñ kerney kuzine – kosýslyk, kurylym byzualdy! Jylym ornynnda nemese kuz jarygyna tawýduj jумыs OSRAM DALI датчигине kosýslydu talap etdi (OSRAM DALI датчигини шулуын алы ушын, жергилик сауда екілине хабарласыңыз). DALI ACU BT кuryljығын розеткага кuryljыга kirkirtirgin bastakly kalпына қайтары батырмысы көрінетіндей етіп салыңыз. Eger батырма kosýsýmalan болса, батырма interfейстерини ашык сым уштарын окшаулау қажет болады (нергизі окшаулау). Жарык кезіне орнаткан кезде, корпуссты артык жағына екі жақты жабыңды таспаны (белек бумага белгілене) бекітіп, өңи жарык кезинің ишберкі тисті жары орналыстырыңыз. OSRAM GmbH компаниясы OSRAM DALI ACU BT control радио қуылымын туралы 2014/53/EU директивасына сыйкестигін мәлімдейді. ЕО сыйкестік декларациясының толық мәтінін мына Интернет мекен-жайына бар: www.osram.com/lms-ce. Жылкы ауқымы: 2402 - 2480 МГц, макс. Емнің шығару жылкы шығысы (EIRP): 4 дБм.

1) BLE интерфейсi бар DALI басқару блогы; 2) DALI интерфейсi; 3) DALI сымның максималды жалы ұзындығы; 4) Стандартты ашық контактіс бар батырма интерфейсi; 5) Барлық қатты батырмаларға баратын жалпы сымның барынша ұзындығы; 6) Біріктірілген сымсыз желі интерфейсi; 7) Сымсыз желінің әдеттегі ауқымы (арнайы ортаға, мысалы, бетон қабырғаланған монтаждаланған жағдайда диапазон айтарлықтай төмен болуы мүмкін); 8) Корғаныс түр; 9) DALI интерфейсiне жалғанған екі көп жүктеме; 10) Жалғауға болатын OSRAM DALI сенсорларының немесе қатты батырма жұптастырыштарының жалпы саны (= cома); 11) Рұқсат етілген сым тармақтарының диаметрі; 12) Корпус өлшемдері; 13) Сымды дрыс дайындау жолы; 14) та температура өлшеу орны; 15) Бастапқы зауыттық параметрлерге RESET түтімісі және жарык диодты индикатор (бастапқы зауыттық параметрлерге қайтару үшін 10 сек. артық басуыңыз); 16) Толықтай қолмен басу; 17) DALI электрондық іске қосуы реттегіш аппараты; 18) OSRAM DALI датчигі; 19) Тіркеміс – қолмен басқару және қуылым детекторы; 20) Радіо қуылымын дұрыс қосудың жолы; 21) Анбепалт монтирлеуші; 22) Металл заттарға дейінгі ұсылғанған минималды қашықтық; 22) Біріктірілген радио таратқыш антеннаы орналыстары; 23) Осы аймақ ішіне немесе оған жақын маңда электр желісінң кернеу кездерін немесе жарык диодты жеткізу сымланған орналыстарының; 24) IOS және Android смартфондарына арналған қолданбалы жүктеп алу.

☉ BIZTONSÁGI ÉS RÖGZÍTÉS INFORMÁCIÓK:

A DALI ACU BT vezérlőegységét szűlyesztett szerelvénydobozba és lámpatestbe való beszerelésre tervezték. A független felszereléshez (pl. mennyezetre való beépítéshez) megfelelő kábelbilincsek és szigetelésre van szükség. A nyomógombos és a DALI interfészhez biztosítani a hálózati csatlakozó elleni alapszigetelést. Ha a nyomógombos vagy a DALI interfészhez külön felszültségforráshoz csatlakozik – főleg hálózati csatlakozó esetén – az égyszű töltérmennyey! A jelenlévő vagy napfénytől függő működéshez csatlakoztatni kell egy OSRAM DALI érzékelőhöz (az OSRAM DALI érzékelő ismeretlenségért forduljon a helyi értékesítőhöz képszelőshöz). Illesse be a DALI ACU BT egységet a foglalatba úgy, hogy az égyszű integrált alaphelyzetre állító nyomógomb látható legyen. Ha a nyomógomb nincs csatlakoztatva, a nyomógombos interfész nyitott húzávelgét szigetelni kell (alapszigetelés). Lámpatestbe való beszerelés esetén ragasszon kétoldalas ragasztószalagra (az égyszű csomag tartalmazza) a ház hátuljára, és helyezze egy megfelelő helyre a lámpatest belsejében. Az OSRAM GmbH kijelenti, hogy az OSRAM DALI ACU BT control rádióberendezés teljesíti a 2014/53/EU irányelv előírásait. A teljes szöveg megtalálható az alábbi címen: www.osram.com/lms-ce. Frekvencia tartomány: 2402 - 2480 MHz, a termék max. HF kimenete (EIRP): 4dBm.

1) DALI vezérlőegység; 2) DALI interfész; 3) Teljes DALI vezeték hosszúság maximuma; 4) Nyomógombos felület szabványos nyitott érintkezők; 5) A nyomógombok összesített maximális vezeték hosszúsága; 6) Integrált vezeték nélküli kapcsolat jellemző hatótávolsága (éyveségen kisebb lehet a hatótávolsága, ha közelségek környékén, például fakturák közelében); 7) Tipikus bejövő vezeték; 8) DALI interfészhez csatlakoztatni kell maximális terhelés; 10) Összesen csatlakoztatható OSRAM DALI érzékelő vagy nyomógomb osztaló maximumos száma; 11) Megengedett vezeték átmérő; 12) Burkolat méretei; 13) Javaslott vezeték előkészítés; 14) to hőmérséklet mérési pont; 15) RESET gomb a gyári beállítások visszaállítására és LED jelzőfény (tartsa nyomva több mint 10 másodpercig a gyári beállítások visszaállításához); 16) Teljes kézi vezérlés; 17) DALI ECG; 18) OSRAM DALI érzékelő; 19) Kombinált – kézi vezérlés és mozgásérzékelő; 20) Rögzítési tipus a megfelelő rádiókapcsolat érdekében; 21) Javaslott minimális távolság fém alkatrészekhez; 22) Integrált rádió transzmitter antenna elhelyezése; 23) Ne helyezzen hálózati tápkábeleket vagy LED kábeleket a területen belülrre, vagy annak közelébe; 24) Alkalmazás letöltése IOS és Android okételefónra.

☉ GÜVENLİK VE MONTAJ BİLGİLERİ:

DALI ACU BT kontrol ünitesi hem siva altına monte edilen cihaz kutuların hem de lamba entegrasyonu için tasarlanmıştır. Bağımsız bir kurulum için (örn. ta-vana entegrasyonu) uygun kablo elemanları ve yalıtım gereklidir. Basma düğmesinin ve DALI arayüzleri elektrik bağlantısına karşı temel yalıtım sağlar. Basma düğmesi arayüzü ya da DALI arayüzü harici bir voltajta, özellikle de elektrik voltajına bağlanırsa ünite ımla olur! Varlığa veya gün ışığına bağlı operasyon bir OSRAM DALI sensörüne bağlı gerektirir (OSRAM DALI sensörü hakkında genel bilgiler almak için lütfen yerel satış temsilcisine iletişime geçin). DALI ACU BT'yi sokete yerleştirerek üniteye entegre edilen sıfırlama düğmesini etkinleştir olmasını sağlayın. Bu basma düğmesi bağlı değilse basma düğmesini arayüzünüzü açık tel uçları yalıtımlıdır (temel yalıtım). Bir lamba takarken lütfen muhafazanın arkasından iki kat kalodun çekin ve bu muhafazayı lambanın içine uygun bir yer yerleştirin. İşbu belge ile, OSRAM GmbH, OSRAM DALIeco BT control radyo cihazının 2014/53/EU Sayılı Direktife uygun olduğunu beyan etmektedir. AB uyumluluk beyanının tam metni şu internet adresinde yer almaktadır: www.osram.com/lms-ce. Frekans aralığı: 2402 - 2480 MHz, ürünün maks. HF çıkışı (EIRP): 4dBm.

1) BLE arabirimi DALI kontrol ünitesi; 2) DALI arabirimi; 3) Maksimum toplan DALI kablo uzunluğu; 4) Standart açık kontaklı basma düğmesi arayüzü; 5) Tüm düğmelerle maksimum toplan kablo uzunluğu; 6) Entegre kablosuz arabirim; 7) Tipik kablosuz bağlantı menzili (örn. kuvvetlendirilmiş beton duvar gibi özel bir ortam takılırsa aralık önmeli ölçüle düşebilir); 8) Koruma tipi; 9) DALI arabiriminin başlangıç noktası maksimum yük; 10) Bağlanılabilirlik OSRAM DALI Sensörlerin veya düğme bağlanılabilir maksimum toplan sayısı (= Toplam); 11) İzin verilen ana kablo çapı; 12) Muhafaza boyutları; 13) Önerilen kablo hazırlığı; 14) Önerilen kablo hazırlığı; 15) Eski fabrika ayarları için RESET düğmesi ve gösterg LED (Eski fabrika ayarlarına sıfırlamak için 10 saniyeden fazla basılı tutun); 16) Tam manuel kontrol; 17) DALI ECG; 18) OSRAM DALI Sensör; 19) Kombinasyon – manuel kontrol ve hareket dedektörleri; 20) Düzgün radyo bağlantısı için montaj ipucu; 21) Metil parçalara uzaklık için önerilen minimum mesafe; 22) Entegre radyo verici antenin yerleştirilmesi; 23) Herhangi bir elektrik voltajına ya da LED besleme kablolarına bu alanın içersinde veya yakınında bulundurmayın; 24) IOS ve Android akıllı telefonlar.

☉ INFORMACIJE O SIGURNOSTI I MONTAZI:

Upravljačka jedinica DALI ACU BT osmišljena je i za montiranje na okviru uređaja za ispiranje i za integraciju svjetiljke. Za samostalnu montažu (npr. integraciju u strop) potrebne su odgovarajuće stezaljke kabela i izolacija. Sučešje s gumbom za pritisk i DALI sučešje omogućuju osnovnu izolaciju koja štiti od kontakta s napajanjem. Ako je sučešje s gumbom za pritisk ili DALI sučešje povezano s vanjskim napajanjem, pogotovo naponom napajanja, jedinica će se uništiti. Za rad koji ovisi o nazočnosti osoba ili o dnevnom svjetlu potrebna je veza sa senzorom OSRAM DALI (pregled senzora OSRAM DALI zatražite od lokalnog prodajnog predstavnika). Umetnite DALI ACU BT u utičnicu tako da gumb za ponovno postavljanje na jedinici bude vidljiv. Ako gumb za pritisk nije povezan, krajevi žica sučešja s gumbom za pritisk moraju biti izolirani (osnovna izolacija). Prilikom montiranja svjetiljke zaljepite dvostranu ljepljivu traku (priloženu uz pojedino pakiranje) na stražnju stranu kućišta i postavite ga na odgovarajuće mjesto u svjetiljki.

OSRAM GmbH ovim izjavljuje da je vrsta radio oprema OSRAM pod nazivom DALI ACU BT skladu s direktivom 2014/53/EU. Cjelokupni tekst EU izjave o skladnosti dostupan je na sljedećoj internetskoj adresi: www.osram.com/lms-ce. Frekvencijsko područje: 2402 - 2480 MHz, maks. Vř izlazna snaga (EIRP) proizvođa: 4 dBm.

1) Upravljačka jedinica DALI sa sučešjem BLE; 2) Sučešje DALI; 3) Maksimalna ukupna dužina žice sučešja DALI; 4) Sučešje s gumbom za pritisk sa standardnim otvorenim kontaktom; 5) Maksimalna ukupna dužina žica koje vode do svih tipkala; 6) Integrirano bežično sučešje; 7) Tipičan domet signala bežične veze (raspon može biti znatno manji ako se montira u posebno okruženje, npr. na zidove od armiranog betona); 8) Vrsta zaštite; 9) Maksimalno opterećenje jedinica povezanih sa sučešjem DALI; 10) Maksimalan ukupan broj (= zbroj) povezih senzora DALI trake OSRAM ili sprječnika za tipkala; 11) Dopušteni promjer pinova žice; 12) Dimenzije kućišta; 13) Preporučena priprema žice; 14) Točka mjerenja temperature; 15) Gumb RESET, koji služi za vraćanje na izvorne tvorničke postavke i LED indikator (pritisnite >10s da biste vratili prethodne tvorničke postavke); 16) Potpuno ručno upravljanje; 17) DALI ECG; 18) Senzor OSRAM DALI; 19) Kombinacija – ručno upravljanje i detektori kretanja; 20) Savjet za montažu u svrhu pravilnog uspostavljanja radio veze; 21) Preporučeni minimalni razmak do metalnih dijelova; 22) Postavljanje integrirane antene radioodnosjača; 23) U tom području ni blizu njega ne smije biti žica napajanja ili LED indikatora; 24) Preuzimanje aplikacije za pametne telefone sa sustavom iOS i Android.

☉ INFORMAȚII PRIVIND SIGURANȚA ȘI MONTAREA:

Unitatea de comandă DALI ACU BT este destinată atât pentru montarea în casete îngropate cât și pentru integrarea în corpuri de iluminat. O instalare independentă (de ex., integrarea în plafon) necesită cleme de cabluri și izolatie adecvate. Interfețele buton și DALI asigură izolarea de bază împotriva conexiunii externe – în special la tensiunea de rețea – unitatea va fi distrusă! Prezența sau funcționarea în funcție de lumina zilei necesită conectarea la un senzor OSRAM DALI (pentru o prezentare a senzorului OSRAM DALI, contactați reprezentantul local de vânzare). Introduceți dispozitivul DALI ACU BT în muță astfel încât butonul de resetare integrat în unitate să fie vizibil. Dacă butonul nu este conectat, capetele cu cabluri deschise ale interfeței buton trebuie izolate (izolate de bază). La instalarea într-un corp de iluminat, aplicați banda dublu adeziv (atașată la pachetul individual) pe spatele carcasei și puneți dispozitivul într-un loc adecvat în interiorul corpului de iluminat.

Prin prezența, OSRAM GmbH declară că echipamentul radio OSRAM DALI ACU BT control respectă Directiva 2014/53/EU. Textul complet al declarației de conformitate UE este disponibil la următoarea adresă: www.osram.com/lms-ce. Intervalul de frecvență: 2402 - 2480 MHz, putere Iř maximă (EIRP) a produsului: 4 dBm.

1) Unitate de comandă DALI cu interfață BLE; 2) Interfață DALI; 3) Lungimea totală maximă a firelor pentru DALI; 4) Interfață buton cu contact normal deschis; 5) Lungimea totală maximă a firelor până la toate butoanele; 6) Interfață wireless integrată; 7) Interval tipic de conectivitate wireless (faza de acțiune poate fi semnificativ redusă la montarea într-un mediu special, de ex. pereți din beton armat); 8) Tip de protecție; 9) Sarcina maximă conectată la interfața DALI; 10) Numărul maximal total (=suma) al senzorilor OSRAM DALI ce pot fi conectați sau al cuploarelor cu buton; 11) Diametrul punct al firelor; 12) Dimensiuni incintă; 13) Pregătirea recomandată a firelor; 14) Punct măsurare temperatură; 15) Buton pentru RESET la setările inițiale din fabrică și LED indicator (apăsăți >10 s pentru a reseta la setările inițiale din fabrică); 16) Comandă manuală integrată; 17) DALI ECG; 18) Senzor OSRAM DALI; 19) Combinație – control manual și detectoare de mișcare; 20) Sugestie de montare pentru o conectivitate radio corespunzătoare; 21) Distanța minimă recomandată față de componentele metalice; 22) Amplasarea antenei integrate a emițătorului radio; 23) Nu plasați cabluri de tensiune de a rețea sau cabluri de alimentare a LED-urilor în interior sau în apropiere; 24) Descărcare aplicație pentru smart- phone-uri cu IOS și Android.

☉ ИНФОРМАЦИЯ ЗА БЕЗОПАСНОСТ И МОНТАЖ:

Контролърът DALI ACU BT е проектиран за монитране както в кутии за монтаж на вграден монтаж, така и за вграждане в осветелитни тела. Независимата инсталация (например вграждане в тавана) изисква подходящи кабелни скоби и изолация. Интерфейсите с бутон и DALI предоставят базова изолация от връзката на електрозахранването. Ако интерфейсът с бутона или интерфейсът DALI са свързани към външно напрежение – по-конкретно мрежово напрежение – модулът ще бъде унищожен. Зависещата от присъствие операция или възвращаща от дневна светлина операция изисква връзка към OSRAM DALI сензор (за общ преглед на OSRAM DALI сензора се свържете с местния търговски представител). Вкрайките DALI ACU BT в гнездото, така че да се вижда бутонът за нулиране, който е вграден в модула. Ако бутонът не е свързан, отворените краища с жици на интерфейсa с бутон трябва да се изолират (базова изолация). Когато инсталирате в осветително тяло, прикрепете двузалищно тиксо (приложено към отделния пакет) към гръба на корпуса и го поставете на подходящо място вътре в осветителното тяло.

C настоящото OSRAM GmbH декларира, че радиооборудването OSRAM DALIeco BT control е в съответствие с Директива 2014/53/ EC.

Пълният текст на Декларацията за съответствие на ЕС е наличен на следния интернет адрес: www.osram.com/lms-ce. Честотен диапазон: 2402 – 2480 MHz, макс. Vř излъчване (EIRP) на продукта: 4 dBm.

1) Блок за управление DALI с интерфейс BLE; 2)Интерфейс DALI; 3)Максимална обща дължина на проводника на DALI; 4)Интерфейс с бутон със стандартен отворен контакт; 5)Максимална обща дължина на проводниците до всички бутони; 6)Вграден безжичен интерфейс; 7)Типични въз- можности на обхвата на безжичната връзка (обхватът може да е значително по-малък, ако се монтира в специална среда, например железобетонни стени); 8)Тип защита; 9)Максимален товар, свързан към интерфейса DALI; 10)Макс.- мален общ брой (=сума) на възможни за свързване сензори OSRAM DALI или съединители с бутони; 11)Допустим диаметър на изводите на проводниците; 12)Размери на корпуса; 13)Пре- поръчителна подготовка на проводниците; 14)Точка за измерва- не на температура тс; 15)Бутон за нулиране (RESET) към фабричните настройки и индикаторен LED (Написнете за >10 сек за нулиране към фабричните настройки); 16)Пълно ръчно управление; 17)DALI ECG; 18)OSRAM DALI сензор; 19)Комбинация – ръчно управление и датчици за движение; 20)Съвет за монтаж за под- бора възмож- ност за радиовръзка; 21)Препоръчително минимално разстояние до метални части; 22)Разполагане на вградена радиопредавателна антена; 23)Не поставяйте жици за LED захранване или мрежово напрежение вътре или в близост до тази област; 24)Изтегляне на приложение за смарт телефони с iOS и Android.

☉ OHUTUS- JA PAIGALDUSTEAVE:

DALI ACU BT juhtüksus on mõeldud paigaldamiseks tasapinnalistesse seadmekeerdadesse ja valgustitesse integreerimiseks. Eraldi paigaldamiseks (nt lakke integreerimiseks) on vaja sobivaid kaabliklambreid ja isolatsiooni. Suru- nuppu ja DALI liidesid isoleerivad vooluvõrguühendused. Kui surunuppu või DALI liidesid ühendatakse välisele pingeleakiga - vooluvõrgu-nd, - lakkab üksus töötamist! Liikumisele või päevavalgusele reageerimine vajab OSRAM DALI andurit (te- vata OSRAM DALI anduri kohta saate oma kohaliku müügiesindusest). Sisestage DALI ACU BT vooluessa ni, et üksuseesse integreeritud nullimise surunuppu on nähtaval. Kui surunuppu ei ühendata, tule surunupu liidesse lähitsem juhtmesade isoleerida (tavalline isolatsioon). Valgustisse paigaldami- sel kinnitage korpusse tagaküljele kahepoolne teip (eraldi pakendis) ja asetage see valgustusobjassse kohale. OSRAM GmbH kinnitab käesolevaga, et OSRAM DALI ACU BT control radio- seade on vastavuses direkt