



MASTER VALUE LED-Spot PAR



MAS LEDspot VLE D 9.5-75W 927 PAR30S 25D

Mit ihrem robusten Design und dem warm-weißen Lichtstrahl sind diese PAR-Lampen der neuen Generation ideal für die allgemeine Beleuchtung und Spot-Beleuchtung im Hotel- und Gastgewerbe geeignet. Sie sind dimmbar und besonders geeignet für öffentliche Bereiche wie Lobbys, Korridore und Treppenhäuser, in denen das Licht immer eingeschaltet ist. Das Produkt ermöglicht eine größerer Energieeinsparung gegenüber herkömmlichen LED-Spots.

Produkt Daten

Allgemeine Informationen	
Socket	E27 [E27]
Nennlebensdauer	25.000 Stunde(n)
Schaltzyklus	50.000
Beleuchtungstechnologie	LED
Referenz für Lichtstrommessung	Narrow Cone
EU RoHS-konform	Ja

Lichttechnische Daten	
Farbcode	927 [CCT of 2700K]
Ausstrahlungswinkel (Nom)	25 Grad
Lichtstrom	740 lm
Lichtstärke (nom.)	3.000 cd
Lichtfarbe	Warmweiß (WW)
Ähnlichste Farbtemperatur (Nom)	2700 K
Nennlichtausbeute (nom.)	77 lm/W
Farbkonsistenz	<6
Farbwiedergabeindex (CRI)	90

Restlichtstrom am Ende der Nennlebensdauer (Nom.)	70 %
Lichtstrom im 90° -Kegel (Nennwert)	740 lm
Flackerwert (PstLM)	1
Stroboskopeffektwert (SVM)	0,4
Photobiologische Sicherheit gemäß EN 62471	RG1

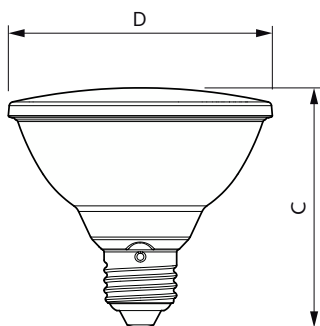
Betrieb und Elektrik	
Netzfrequenz	50 to 60 Hz
Eingangsfrequenz	50 bis 60 Hz
Energieverbrauch	9,5 W
Lampenstrom (Nom)	60 mA
Äquivalente Leistung	75 W
Startzeit (Nom)	0,5 s
Aufwärmzeit bis 60 % Licht	0,5 s
Leistungsfaktor (Bruchteil)	0,7
Spannung (Nom)	220-240 V

MASTER VALUE LED-Spot PAR

Temperatur	
Gehäusetemperatur (Nom)	80 °C
Lichtregelung und Dimmen	
Dimmbar	Nur mit Spezial-Dimmern
Mechanik und Gehäuse	
Kolbenausführung	Klar
Kolbenform	PAR30S [PAR 3,75 Zoll/95 mm, kurz]
Genehmigung und Anwendung	
Energieeffizienzklasse	F
Geeignet für Akzentbeleuchtung	Ja
Energieverbrauch kWh/1.000 Std.	10 kWh
EPREL Registrierungsnummer	1121746
EyeComfort	Ja

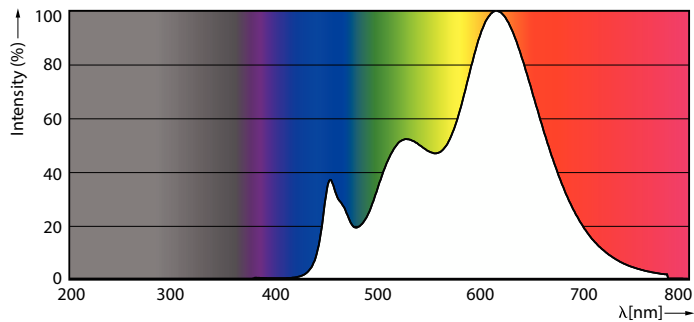
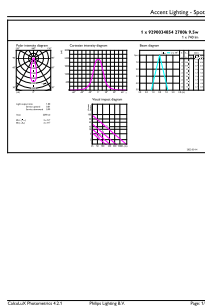
Produktdaten	
Gesamt-Produktcode	871951444320400
Bestell-Produktname	MAS LEDspot VLE D 9.5-75W 927 PAR30S 25D
Bestellcode	44320400
Anzahl pro Verpackung	1
Zähler - Pakete pro Außenkarton	6
Material-Nr. (12NC)	929003485402
Gesamtbezeichnung des Produkts	MAS LEDspot VLE D 9.5-75W 927 PAR30S 25D
EAN Umverpackung	8719514443211
EAN/UPC - Product/Case	8719514443204

Abmessungsskizzen



Product	D	C
MAS LEDspot VLE D 9.5-75W 927 PAR30S 25D	95 mm	86 mm

Photometrische Daten

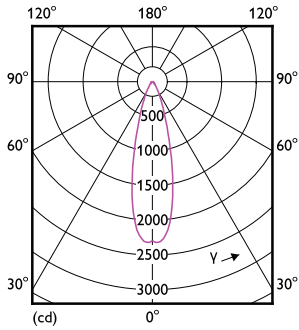


Accent Lighting Spots - MAS LEDspot VLE D 9.5-75W 927 PAR30S 25D

Spectral Power Distribution Colour - MAS LEDspot VLE D 9.5-75W 927 PAR30S 25D

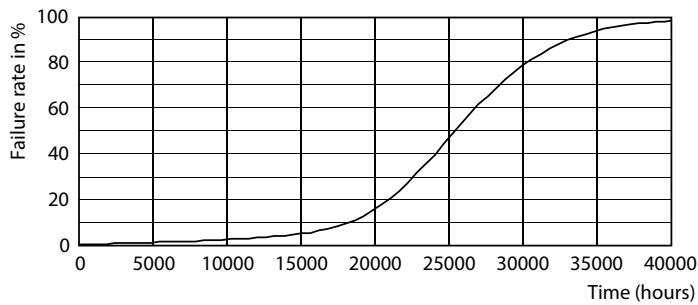
MASTER VALUE LED-Spot PAR

Photometrische Daten



Light Distribution Diagram - MAS LEDspot VLE D 9.5-75W 927 PAR30S 25D

Lebensdauer



Life Expectancy Diagram - MAS LEDspot VLE D 9.5-75W 927 PAR30S 25D



Lumen Maintenance Diagram - MAS LEDspot VLE D 9.5-75W 927 PAR30S 25D

