



MASTER LEDspot MR16 ExpertColor



MASTER LED ExpertColor 7.5-43W MR16 940 24D

MASTER LEDspot LV ExpertColor schafft ein warmes und komfortables Ambiente im Gastgewerbe, Eigenheim und Restaurant. Es erreicht dieses Ambiente durch überragendes Licht mit angepasstem Spektrum, hohem CRI-Wert und leistungsstarker Dimm-Funktion. Das Ergebnis? Eine wunderschöne Beleuchtung. Darüber hinaus ist das innovative Linsendesign ohne Einfassung durch ihr sauberes und klares Aussehen für nahezu jede Inneneinrichtung geeignet. Sie können außerdem die gesamte ExpertColor-Familie nutzen, die auch Lampen der Serien LEDspot MV und LEDspot Par einschließt.

Produkt Daten

Allgemeine Eigenschaften	
Socket	GU5.3 [GU5.3]
EU RoHS-konform	Ja
Nennlebensdauer (Nom)	40000 h
Schaltzyklus	50000X
Referenz für Lichtstrommessung	Narrow Cone

Lichttechnische Daten	
Farbcode	940 [CCT von 4000 K]
Ausstrahlungswinkel (Nom)	24 °
Lichtstrom (Nom)	520 lm
Lichtstärke (nom.)	2800 cd
Lichtfarbe	Neutralweiß (CW)
Ähnlichste Farbtemperatur (Nom)	4000 K
Nennlichtausbeute (nom.)	69,00 lm/W
Farbkonsistenz	<3
Farbwiedergabeindex (Nom.)	92

Restlichtstrom am Ende der Nennlebensdauer (Nom.)	70 %
Lichtstrom im 90° Winkel	520 lm

Elektrische Kenndaten	
Eingangsfrequenz	- Hz
Power (Rated) (Nom)	7,5 W
Lampenstrom (Nom)	720 mA
Äquivalente Leistung	43 W
Startzeit (Nom)	0,5 s
Aufwärmzeit bis 60 % Licht (Nom.)	0,5 s
Leistungsfaktor (Nom)	0,7
Spannung (Nom)	ac electronic 12 V

Temperaturkenndaten	
Gehäusetemperatur (max)	93 °C

MASTER LEDspot MR16 ExpertColor

Dimmen

Dimmbar Nur mit Spezial-Dimmern

Mechanische Kenndaten

Kolbenform MR16 [MR 2inch/50mm]

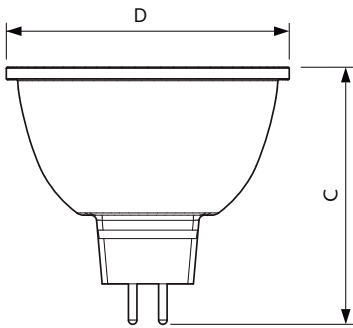
Zulassungen und Anwendungseigenschaften

Energieeffizienzklasse G
 Geeignet für Akzentbeleuchtung ja
 Energieverbrauch kWh/1.000 Std. 8 kWh
 EPREL-Registrierungsnummer 624212

Produktdaten

Gesamt-Produktcode 871951435869000
 Bestell-Produktname MASTER LED ExpertColor 7.5-43W MR16 940 24D
 EAN/UPC - Produkt 8719514358690
 Bestellcode 35869000
 Anzahl pro Verpackung 1
 SAP-Zähler - Pakete pro Außenkarton 10
 SAP-Material 929003079902
 Nettogewicht (Einzelteil) 0,052 kg

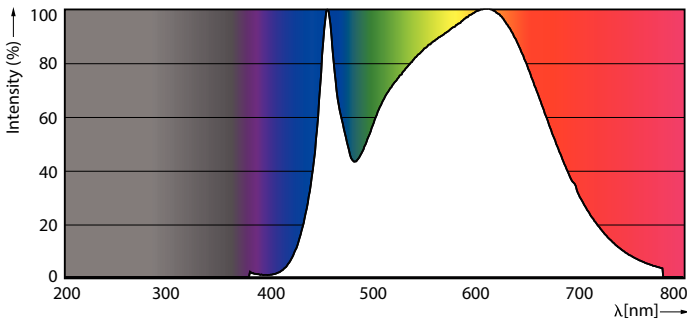
Abmessungsskizzen



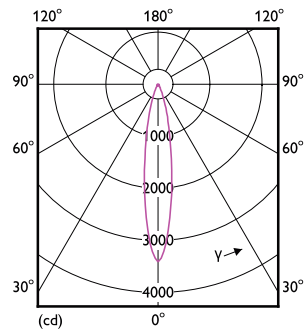
MR16 12V 7.5-43W 560lm 24D 4000K GU5.3 D

Product	D	C
MASTER LED ExpertColor 7.5-43W MR16 940 24D	50,5 mm	46 mm

Photometrische Daten



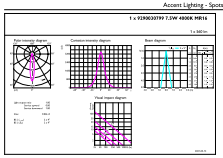
LED-spots MAS IC 7,5W MR16 GU5,3 940 24D-POC



LEDspots MAS IC 7,5W MR16 GU5,3 940 24D-LDD

MASTER LEDspot MR16 ExpertColor

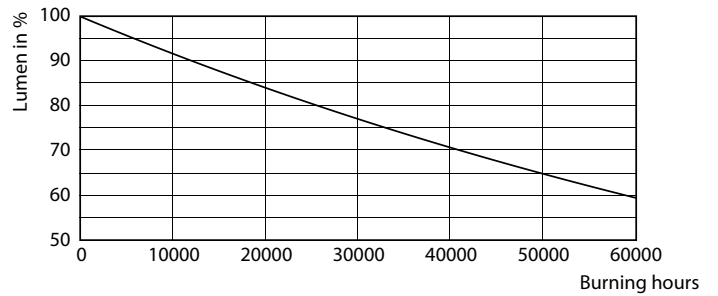
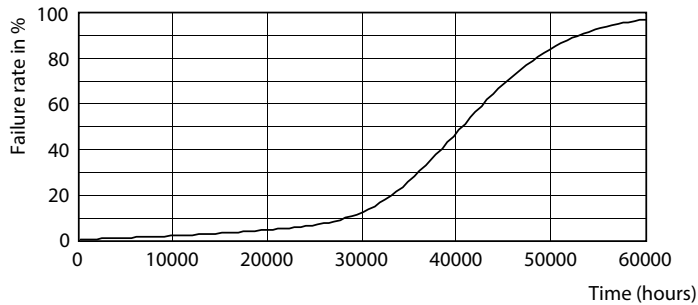
Photometrische Daten



© 2021 Philips Lighting B.V. Philips Lighting B.V. Page 11

LEDspots MAS IC 7,5W MR16 GU5,3 940 24D-ADL

Lebensdauer



LEDspots LED 40K

LEDspots LMP 40K

