



MASTER LEDspot MR16 ExpertColor



MASTER LED ExpertColor 7.5-43W MR16 927 24D

MASTER LEDspot LV ExpertColor schafft ein warmes und komfortables Ambiente im Gastgewerbe, Eigenheim und Restaurant. Es erreicht dieses Ambiente durch überragendes Licht mit angepasstem Spektrum, hohem CRI-Wert und leistungsstarker Dimm-Funktion. Das Ergebnis? Eine wunderschöne Beleuchtung. Darüber hinaus ist das innovative Linsendesign ohne Einfassung durch ihr sauberes und klares Aussehen für nahezu jede Inneneinrichtung geeignet. Sie können außerdem die gesamte ExpertColor-Familie nutzen, die auch Lampen der Serien LEDspot MV und LEDspot Par einschließt.

Produkt Daten

Allgemeine Eigenschaften	
Socket	GU5.3 [GU5.3]
EU RoHS-konform	Ja
Nennlebensdauer (Nom)	40000 h
Schaltzyklus	50000X
Referenz für Lichtstrommessung	Narrow Cone

Lichttechnische Daten	
Farbcode	927 [CCT von 2700 K]
Ausstrahlungswinkel (Nom)	24 °
Lichtstrom (Nom)	485 lm
Lichtstärke (nom.)	2400 cd
Lichtfarbe	Warmweiß (WW)
Ähnlichste Farbtemperatur (Nom)	2700 K
Nennlichtausbeute (nom.)	64,00 lm/W
Farbkonsistenz	<3
Farbwiedergabeindex (Nom.)	92

Restlichtstrom am Ende der Nennlebensdauer (Nom.)	70 %
Lichtstrom im 90° Winkel	485 lm

Elektrische Kenndaten	
Eingangsfrequenz	- Hz
Power (Rated) (Nom)	7,5 W
Lampenstrom (Nom)	720 mA
Äquivalente Leistung	43 W
Startzeit (Nom)	0,5 s
Aufwärmzeit bis 60 % Licht (Nom.)	0,5 s
Leistungsfaktor (Nom)	0,7
Spannung (Nom)	ac electronic 12 V

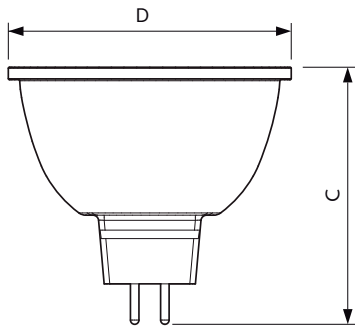
Temperaturkenndaten	
Gehäusetemperatur (max)	93 °C

MASTER LEDspot MR16 ExpertColor

Dimmen	
Dimmbar	Nur mit Spezial-Dimmern
Mechanische Kenndaten	
Kolbenform	MR16 [MR 2inch/50mm]
Zulassungen und Anwendungseigenschaften	
Energieeffizienzklasse	G
Geeignet für Akzentbeleuchtung	ja
Energieverbrauch kWh/1.000 Std.	8 kWh
EPREL-Registrierungsnummer	624208

Produktdaten	
Gesamt-Produktcode	871951435865200
Bestell-Produktname	MASTER LED ExpertColor 7.5-43W MR16 927 24D
EAN/UPC - Produkt	8719514358652
Bestellcode	35865200
Anzahl pro Verpackung	1
SAP-Zähler - Pakete pro Außenkarton	10
SAP-Material	929003079702
Nettogewicht (Einzelteil)	0,052 kg

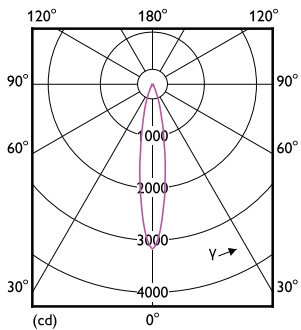
Abmessungsskizzen



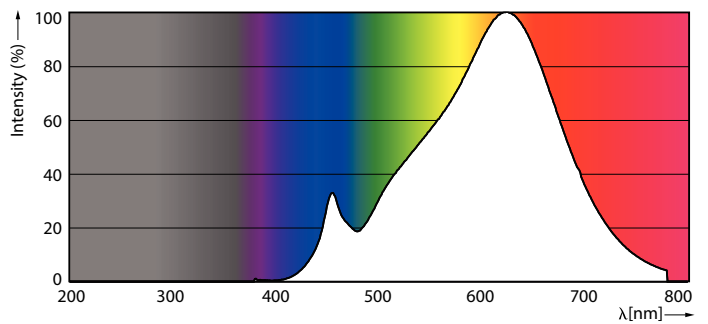
MR16 12V 7.5-43W 520lm 24D 2700K GU5.3 D

Product	D	C
MASTER LED ExpertColor 7.5-43W MR16 927 24D	50,5 mm	46 mm

Photometrische Daten



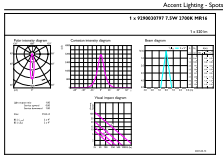
LEDspots MAS IC 7,5W MR16 GU5,3 927 24D-LDD



LEDspots MAS IC 7,5W MR16 GU5,3 927 24D-POC

MASTER LEDspot MR16 ExpertColor

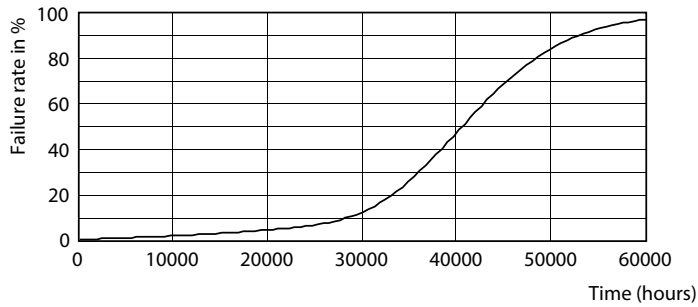
Photometrische Daten



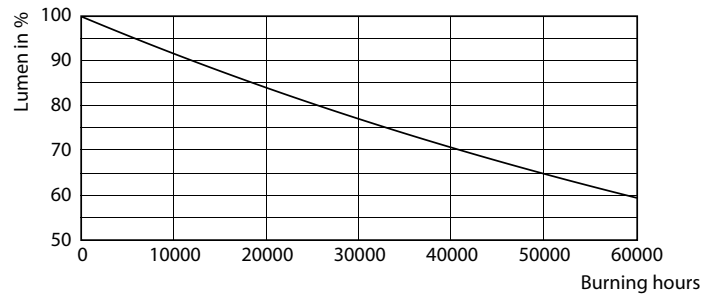
© Philips Lighting B.V. 2021

LEDspots MAS IC 7,5W MR16 GU5,3 927 24D-ADL

Lebensdauer



LEDspots LED 40K



LEDspots LMP 40K

