



MASTER LEDspot MR16 ExpertColor



MASTER LED ExpertColor 6.7-35W MR16 940 24D

MASTER LEDspot LV ExpertColor schafft ein warmes und komfortables Ambiente im Gastgewerbe, Eigenheim und Restaurant. Es erreicht dieses Ambiente durch überragendes Licht mit angepasstem Spektrum, hohem CRI-Wert und leistungsstarker Dimm-Funktion. Das Ergebnis? Eine wunderschöne Beleuchtung. Darüber hinaus ist das innovative Linsendesign ohne Einfassung durch ihr sauberes und klares Aussehen für nahezu jede Inneneinrichtung geeignet. Sie können außerdem die gesamte ExpertColor-Familie nutzen, die auch Lampen der Serien LEDspot MV und LEDspot Par einschließt.

Produkt Daten

Allgemeine Eigenschaften	
Socket	GU5.3 [GU5.3]
EU RoHS-konform	Ja
Nennlebensdauer (Nom)	40000 h
Schaltzyklus	50000X
Referenz für Lichtstrommessung	Narrow Cone

Lichttechnische Daten	
Farbcode	940 [CCT von 4000 K]
Ausstrahlungswinkel (Nom)	24 °
Lichtstrom (Nom)	460 lm
Lichtstärke (nom.)	2200 cd
Lichtfarbe	Neutralweiß (CW)
Ähnlichste Farbtemperatur (Nom)	4000 K
Nennlichtausbeute (nom.)	68,00 lm/W
Farbkonsistenz	<3
Farbwiedergabeindex (Nom.)	97

Restlichtstrom am Ende der Nennlebensdauer (Nom.)	70 %
Lichtstrom im 90° Winkel	460 lm

Elektrische Kenndaten	
Eingangsfrequenz	- Hz
Power (Rated) (Nom)	6,7 W
Lampenstrom (Nom)	650 mA
Äquivalente Leistung	35 W
Startzeit (Nom)	0,5 s
Aufwärmzeit bis 60 % Licht (Nom.)	0,5 s
Leistungsfaktor (Nom)	0,7
Spannung (Nom)	ac electronic 12 V

Temperaturkenndaten	
Gehäusetemperatur (max)	92 °C

MASTER LEDspot MR16 ExpertColor

Dimmen

Dimmbar Nur mit Spezial-Dimmern

Mechanische Kenndaten

Kolbenform MR16 [MR 2inch/50mm]

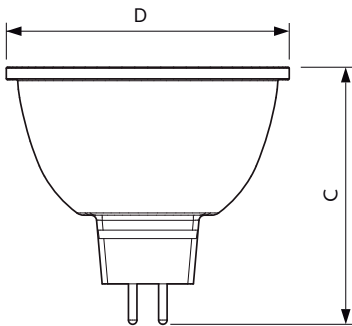
Zulassungen und Anwendungseigenschaften

Energieeffizienzklasse G
Geeignet für Akzentbeleuchtung ja
Energieverbrauch kWh/1.000 Std. 7 kWh
EPREL-Registrierungsnummer 624218

Produktdaten

Gesamt-Produktcode 871951435857700
Bestell-Produktname MASTER LED ExpertColor 6.7-35W MR16 940 24D
EAN/UPC - Produkt 8719514358577
Bestellcode 35857700
Anzahl pro Verpackung 1
SAP-Zähler - Pakete pro Außenkarton 10
SAP-Material 929003079302
Nettogewicht (Einzelteil) 0,052 kg

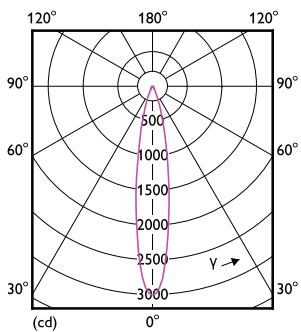
Abmessungsskizzen



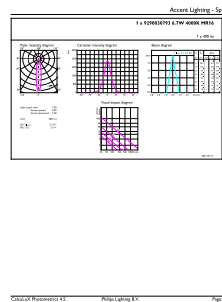
MR16 12V 6.5-35W 490lm 24D 4000K GU5.3 D

Product	D	C
MASTER LED ExpertColor 6.7-35W MR16 940 24D	50,5 mm	46 mm

Photometrische Daten



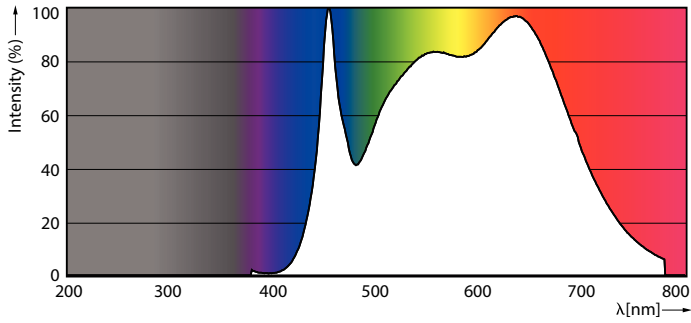
LEDspots MAS IC 6,7W MR16 GU5,3 940 24D-LDD



LEDspots MAS IC 6,7W MR16 GU5,3 940 24D-ADL

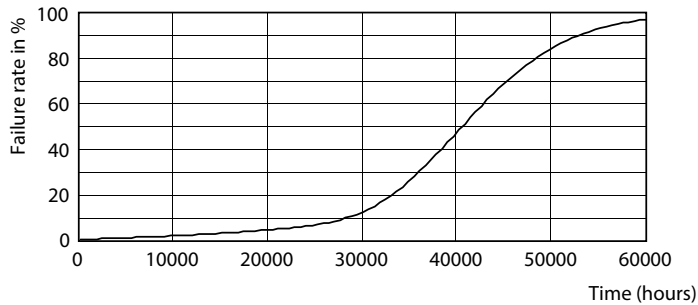
MASTER LEDspot MR16 ExpertColor

Photometrische Daten

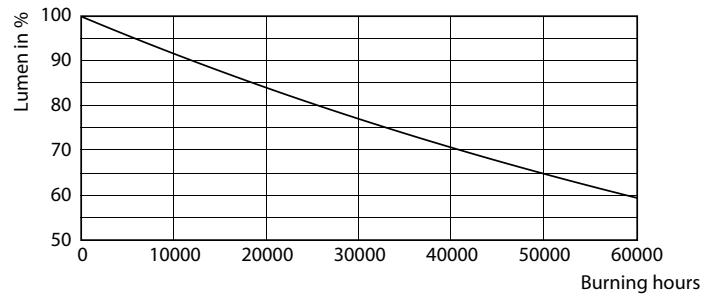


LEDspots MAS IC 6,7W MR16 GU5,3 940 60D-POC

Lebensdauer



LEDspots LED 40K



LEDspots LMP 40K

