



MASTER LEDspot MR16 ExpertColor



MASTER LED ExpertColor 6.7-35W MR16 927 10D

MASTER LEDspot LV ExpertColor schafft ein warmes und komfortables Ambiente im Gastgewerbe, Eigenheim und Restaurant. Es erreicht dieses Ambiente durch überragendes Licht mit angepasstem Spektrum, hohem CRI-Wert und leistungsstarker Dimm-Funktion. Das Ergebnis? Eine wunderschöne Beleuchtung. Darüber hinaus ist das innovative Linsendesign ohne Einfassung durch ihr sauberes und klares Aussehen für nahezu jede Inneneinrichtung geeignet. Sie können außerdem die gesamte ExpertColor-Familie nutzen, die auch Lampen der Serien LEDspot MV und LEDspot Par einschließt.

Produkt Daten

Allgemeine Eigenschaften	
Socket	GU5.3 [GU5.3]
EU RoHS-konform	Ja
Nennlebensdauer (Nom)	40000 h
Schaltzyklus	50000X
Referenz für Lichtstrommessung	Narrow Cone

Lichttechnische Daten	
Farbcode	927 [CCT von 2700 K]
Ausstrahlungswinkel (Nom)	10 °
Lichtstrom (Nom)	410 lm
Lichtstärke (nom.)	4600 cd
Lichtfarbe	Warmweiß (WW)
Ähnlichste Farbtemperatur (Nom)	2700 K
Nennlichtausbeute (nom.)	61,00 lm/W
Farbkonsistenz	<3
Farbwiedergabeindex (Nom.)	97

Restlichtstrom am Ende der Nennlebensdauer (Nom.)	70 %
Lichtstrom im 90° Winkel	410 lm

Elektrische Kenndaten	
Eingangsfrequenz	- Hz
Power (Rated) (Nom)	6,7 W
Lampenstrom (Nom)	650 mA
Äquivalente Leistung	35 W
Startzeit (Nom)	0,5 s
Aufwärmzeit bis 60 % Licht (Nom.)	0,5 s
Leistungsfaktor (Nom)	0,7
Spannung (Nom)	ac electronic 12 V

Temperaturkenndaten	
Gehäusetemperatur (max)	92 °C

MASTER LEDspot MR16 ExpertColor

Dimmen

Dimmbar Nur mit Spezial-Dimmern

Mechanische Kenndaten

Kolbenform MR16 [MR 2inch/50mm]

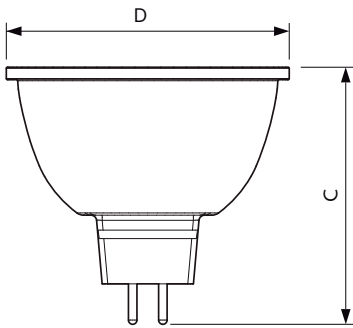
Zulassungen und Anwendungseigenschaften

Energieeffizienzklasse G
Geeignet für Akzentbeleuchtung ja
Energieverbrauch kWh/1.000 Std. 7 kWh
EPREL-Registrierungsnummer 624220

Produktdaten

Gesamt-Produktcode 871951435847800
Bestell-Produktname MASTER LED ExpertColor 6.7-35W MR16 927 10D
EAN/UPC - Produkt 8719514358478
Bestellcode 35847800
Anzahl pro Verpackung 1
SAP-Zähler - Pakete pro Außenkarton 10
SAP-Material 929003078802
Nettogewicht (Einzelteil) 0,052 kg

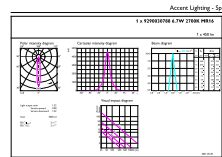
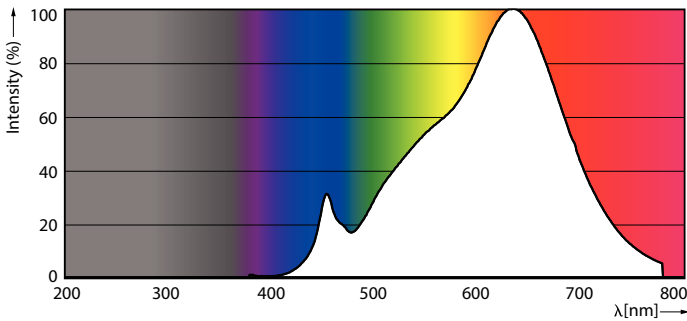
Abmessungsskizzen



MR16 12V 6.5-35W 450lm 10D 2700K GU5.3 D

Product	D	C
MASTER LED ExpertColor 6.7-35W MR16 927 10D	50,5 mm	46 mm

Photometrische Daten



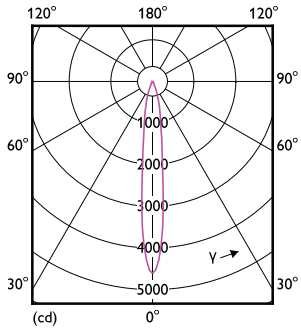
© 2021 Philips Lighting B.V. Page 1/1

LEDspots MAS IC 6,7W MR16 GU5,3 927 60D-POC

LEDspots MAS IC 6,7W MR16 GU5,3 927 10D-ADL

MASTER LEDspot MR16 ExpertColor

Photometrische Daten



LEDspots MAS IC 6,7W MR16 GU5,3 927 10D-LDD

Lebensdauer



LEDspots LED 40K



LEDspots LMP 40K

