



MASTER LEDspot MR16 Niedervolt- Reflektorlampen

MAS LEDspotLV D 7.5-50W 930 MR16 36D

Ersetzen Sie ihre alten Halogen-Niedervolt-Reflektorlampen und sparen Sie bares Geld. MASTER LEDspot MR16/MR11 haben mit ihren kompakten Abmessungen die perfekte Passform als Ersatz für Halogen-Reflektorlampen und verbrauchen bis zu 80% weniger Energie.

Hinweise

- Nicht für den Einsatz in sehr luftfeuchter Umgebung geeignet (z.B. über der Dusche)
- Nicht für elektronische Schalter geeignet
- Max. 80% Luftfeuchtigkeit
- Min. 10 mm Luftraum beim Deckeneinbau zur Gewährleistung der konstanten Wärmeableitung

Produkt Daten

| Allgemeine Eigenschaften | | Lichtfarbe | |
|--------------------------------|-----------------------|---|------------|
| Socket | GU5.3 [GU5.3] | | Weiß (WH) |
| EU RoHS-konform | Ja | Ähnlichste Farbtemperatur (Nom) | 3000 K |
| Nennlebensdauer (Nom) | 40000 h | Nennlichtausbeute (nom.) | 82,00 lm/W |
| Schaltzyklus | 50000X | Farbkonsistenz | <4 |
| Referenz für Lichtstrommessung | Narrow Cone | Farbwiedergabeindex (Nom.) | 90 |
| | | Restlichtstrom am Ende der Nennlebensdauer (Nom.) | 70 % |
| Lichttechnische Daten | | Lichtstrom im 90° Winkel | 621 lm |
| Farbcode | 930 [CCT von 3000 K] | | |
| Ausstrahlungswinkel (Nom) | 36 ° | Elektrische Kenndaten | |
| Lichtstrom (Nom) | 621 lm | Eingangsfrequenz | - Hz |
| Lichtstärke (nom.) | 2000 cd | Power (Rated) (Nom) | 7.5 W |

MASTER LEDspot MR16 Niedervolt-Reflektorlampen

| | |
|-----------------------------------|--------------------|
| Lampenstrom (Nom) | 720 mA |
| Äquivalente Leistung | 50 W |
| Startzeit (Nom) | 0,5 s |
| Aufwärmzeit bis 60 % Licht (Nom.) | 0,5 s |
| Leistungsfaktor (Nom) | 0,7 |
| Spannung (Nom) | ac electronic 12 V |

Temperaturkenndaten

| | |
|-------------------------|-------|
| Gehäusetemperatur (max) | 90 °C |
|-------------------------|-------|

Dimmen

| | |
|---------|-------------------------|
| Dimmbar | Nur mit Spezial-Dimmern |
|---------|-------------------------|

Mechanische Kenndaten

| | |
|------------|-----------------------|
| Kolbenform | MR16 [MR 2inch/50mm] |
|------------|-----------------------|

Zulassungen und Anwendungseigenschaften

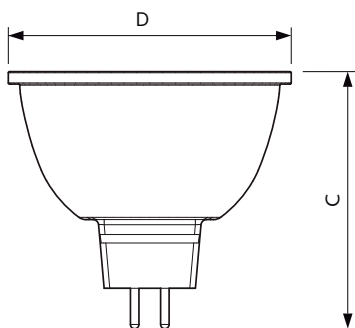
| | |
|------------------------|---|
| Energieeffizienzklasse | F |
|------------------------|---|

| | |
|---------------------------------|--------|
| Geeignet für Akzentbeleuchtung | ja |
| Energieverbrauch kWh/1.000 Std. | 8 kWh |
| EPREL-Registrierungsnummer | 465191 |

Produktdaten

| | |
|-------------------------------------|--------------------------------------|
| Gesamt-Produktcode | 871951430754400 |
| Bestell-Produktname | MAS LEDspotLV D 7.5-50W 930 MR16 36D |
| EAN/UPC - Produkt | 8719514307544 |
| Bestellcode | 30754400 |
| Anzahl pro Verpackung | 1 |
| SAP-Zähler - Pakete pro Außenkarton | 10 |
| SAP-Material | 929002492302 |
| Nettogewicht (Einzelteil) | 0,052 kg |

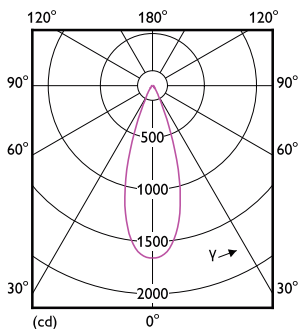
Abmessungsskizzen



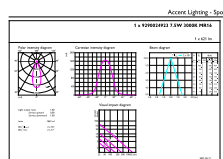
MR16 12V 7.5-50W 621lm 36D 3000K GU5.3 D

| Product | D | C |
|--------------------------------------|-------|---------|
| MAS LEDspotLV D 7.5-50W 930 MR16 36D | 50 mm | 45,5 mm |

Photometrische Daten



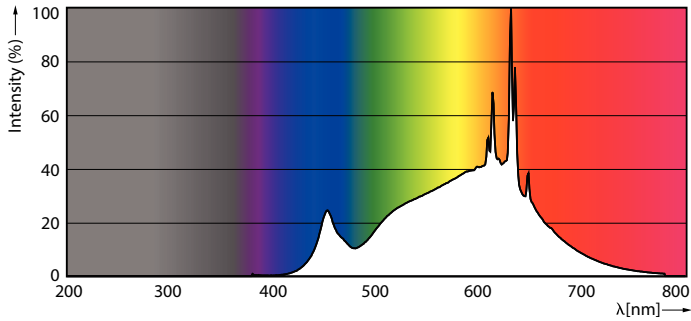
LEDspots MAS 7,5W MR16 GU5,3 930 36D 1-LDD



LEDspots MAS 7,5W MR16 GU5,3 930 36D 1-ADL

MASTER LEDspot MR16 Niedervolt-Reflektorlampen

Photometrische Daten



LEDspots MAS 7,5W MR16 GU5,3 930 36D 1

Lebensdauer



LEDspots LED 40K



LEDspots LMP 40K

