



MASTER LEDspot MR16 Niedervolt-Reflektorlampen

MAS LEDspotLV D 7.5-50W 927 MR16 36D

Ersetzen Sie ihre alten Halogen-Niedervolt-Reflektorlampen und sparen Sie bares Geld. MASTER LEDspot MR16/MR11 haben mit ihren kompakten Abmessungen die perfekte Passform als Ersatz für Halogen-Reflektorlampen und verbrauchen bis zu 80% weniger Energie.

Hinweise

- Nicht für den Einsatz in sehr luftfeuchter Umgebung geeignet (z.B. über der Dusche)
- Nicht für elektronische Schalter geeignet
- Max. 80% Luftfeuchtigkeit
- Min. 10 mm Luftraum beim Deckeneinbau zur Gewährleistung der konstanten Wärmeableitung

Produkt Daten

Allgemeine Eigenschaften		Lichtfarbe	
Sockel	GU5.3 [GU5.3]	Lichtfarbe	Warmweiß (WW)
EU RoHS-konform	Ja	Ähnlichste Farbtemperatur (Nom)	2700 K
Nennlebensdauer (Nom)	40000 h	Nennlichtausbeute (nom.)	82,00 lm/W
Schaltzyklus	50000X	Farbkonsistenz	<4
Referenz für Lichtstrommessung	Narrow Cone	Farbwiedergabeindex (Nom.)	90
Lichttechnische Daten		Restlichtstrom am Ende der Nennlebensdauer (Nom.)	70 %
Farbcode	927 [CCT von 2700 K]	Lichtstrom im 90° Winkel	621 lm
Ausstrahlungswinkel (Nom)	36°	Elektrische Kenndaten	
Lichtstrom (Nom)	621 lm	Eingangsfrequenz	- Hz
Lichtstärke (nom.)	1850 cd	Power (Rated) (Nom)	7,5 W

MASTER LEDspot MR16 Niedervolt-Reflektorlampen

Lampenstrom (Nom)	720 mA
Äquivalente Leistung	50 W
Startzeit (Nom)	0,5 s
Aufwärmzeit bis 60 % Licht (Nom.)	0,5 s
Leistungsfaktor (Nom)	0,7
Spannung (Nom)	ac electronic 12 V

Temperaturkenndaten

Gehäusetemperatur (max)	90 °C
-------------------------	-------

Dimmen

Dimmbar	Nur mit Spezial-Dimmern
---------	-------------------------

Mechanische Kenndaten

Kolbenform	MR16 [MR 2inch/50mm]
------------	-----------------------

Zulassungen und Anwendungseigenschaften

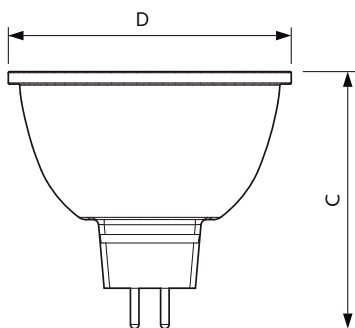
Energieeffizienzklasse	F
------------------------	---

Geeignet für Akzentbeleuchtung	ja
Energieverbrauch kWh/1.000 Std.	8 kWh
EPREL-Registrierungsnummer	465193

Produktdaten

Gesamt-Produktcode	871951430752000
Bestell-Produktname	MAS LEDspotLV D 7.5-50W 927 MR16 36D
EAN/UPC - Produkt	8719514307520
Bestellcode	30752000
Anzahl pro Verpackung	1
SAP-Zähler - Pakete pro Außenkarton	10
SAP-Material	929002492202
Nettogewicht (Einzelteil)	0,052 kg

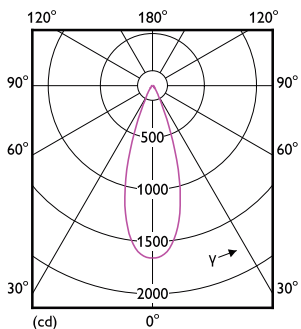
Abmessungsskizzen



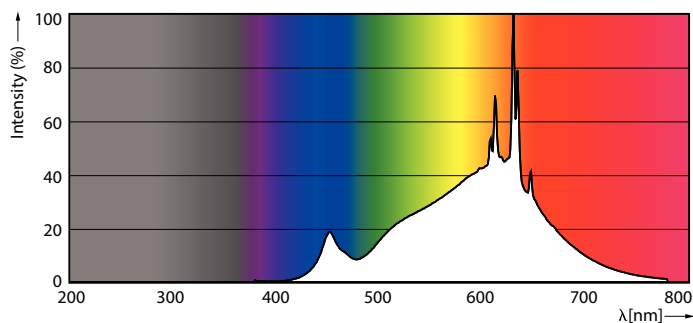
MR16 12V 7.5-50W 621lm 36D 2700K GU5.3 D

Product	D	C
MAS LEDspotLV D 7.5-50W 927 MR16 36D	50 mm	45,5 mm

Photometrische Daten



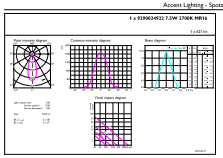
LEDspots MAS 7,5W MR16 GU5,3 927 36D 1-LDD



LEDspots MAS 7,5W MR16 GU5,3 927 36D 1

MASTER LEDspot MR16 Niedervolt-Reflektorlampen

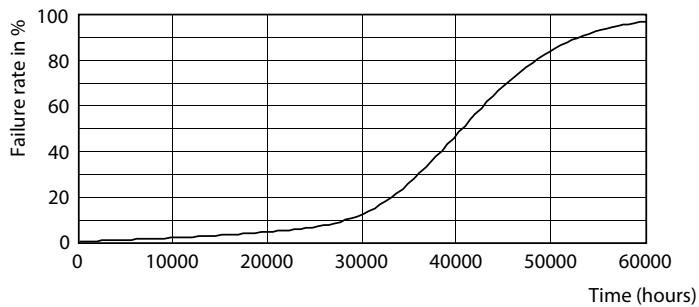
Photometrische Daten



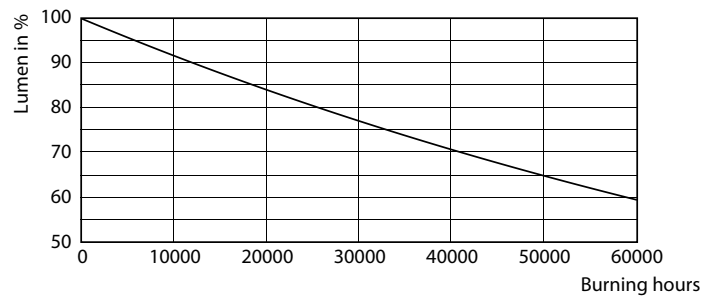
© Philips Lighting B.V. 2021

LEDspots MAS 7,5W MR16 GU5,3 927 36D 1-ADL

Lebensdauer



LEDspots LED 40K



LEDspots LMP 40K

