



MASTER LEDspot & Value MR16/MR11 Niedervolt-Reflektorlampen

MASTER LED SPOT VLE D 7.5-50W MR16 940 60D

Ersetzen Sie ihre alten Halogen-Niedervolt-Reflektorlampen und sparen Sie bares Geld. MASTER LEDspot MR16/MR11 haben mit ihren kompakten Abmessungen die perfekte Passform als Ersatz für Halogen-Reflektorlampen und verbrauchen bis zu 80% weniger Energie.

Hinweise

- Nicht für den Einsatz in sehr luftfeuchter Umgebung geeignet (z.B. über der Dusche)
- Nicht für elektronische Schalter geeignet
- Max. 80% Luftfeuchtigkeit
- Min. 10 mm Luftraum beim Deckeneinbau zur Gewährleistung der konstanten Wärmeableitung

Produkt Daten

Allgemeine Informationen		Referenz für Lichtstrommessung	Narrow Cone
Socket	GU5.3 [GU5.3]	Lichttechnische Daten	
CE-Zeichen	Ja	Farbcode	940 [CCT of 4000K]
Nennlebensdauer	25.000 Stunde(n)	Ausstrahlungswinkel (Nom)	60 Grad
Schaltzyklus	50.000	Lichtstrom	660 lm
Beleuchtungstechnologie	LED	Lichtstärke (nom.)	770 cd
EU RoHS-konform	Ja	Lichtfarbe	Kaltweiß (CW)

MASTER LEDspot & Value MR16/MR11 Niedervolt-Reflektorlampen

Ähnlichste Farbtemperatur (Nom)	4000 K
Nennlichtausbeute (nom.)	88,00 lm/W
Farbkonsistenz	<6
Farbwiedergabeindex (CRI)	90
Restlichtstrom am Ende der Nennlebensdauer (Nom.)	70 %
Lichtstrom im 90° -Kegel (Nennwert)	660 lm
Photobiologische Sicherheit gemäß EN 62471	RG1

Betrieb und Elektrik

Netzfrequenz	- Hz
Eingangsfrequenz	- Hz
Energieverbrauch	7,5 W
Lampenstrom (Nom)	660 mA
Äquivalente Leistung	50 W
Startzeit (Nom)	0,5 s
Aufwärmzeit bis 60 % Licht	0.5 s
Leistungsfaktor (Bruchteil)	0.7
Spannung (Nom)	ac electronic 12 V

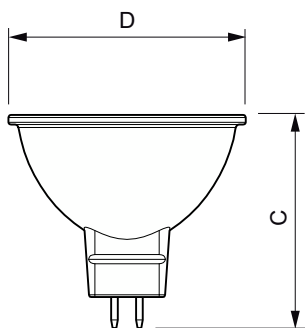
Temperatur

Gehäusetemperatur (Nom)	95 °C
-------------------------	-------

Lichtregelung und Dimmen

Dimmbar	Nur mit Spezial-Dimmern
---------	-------------------------

Abmessungsskizzen



Mechanik und Gehäuse	
Kolbenform	MR16 [2 Zoll/50 mm]

Genehmigung und Anwendung

Energieeffizienzklasse	F
Geeignet für Akzentbeleuchtung	Ja
Energieverbrauch kWh/1.000 Std.	8 kWh
EPREL Registrierungsnummer	453185
EyeComfort	Ja

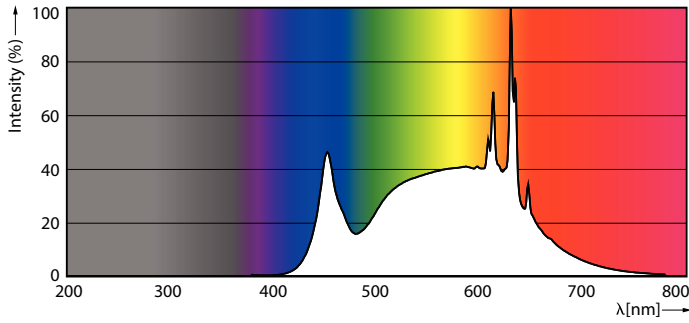
Produktdaten

Gesamt-Produktcode	871951430742100
Bestell-Produktname	MAS LED SPOT VLE D 7.5-50W MR16 940 60D
Bestellcode	30742100
Anzahl pro Verpackung	1
Zähler - Pakete pro Außenkarton	10
Material-Nr. (12NC)	929002493702
Gesamtbezeichnung des Produkts	MASTER LED SPOT VLE D 7.5-50W MR16 940 60D
EAN Umverpackung	8719514307438

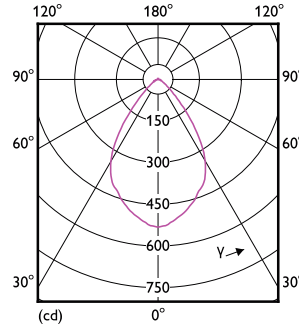
Product	D	C
MAS LED SPOT VLE D 7.5-50W MR16 940 60D	50,5 mm	45,5 mm

MASTER LEDspot & Value MR16/MR11 Niedervolt-Reflektorlampen

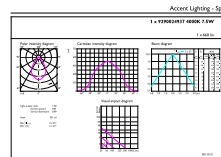
Photometrische Daten



Spectral Power Distribution Colour - MAS LED SPOT VLE D 7.5-50W MR16 940 60D

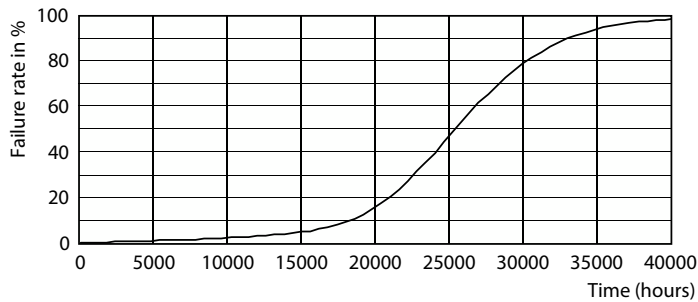


Light Distribution Diagram - MAS LED SPOT VLE D 7.5-50W MR16 940 60D

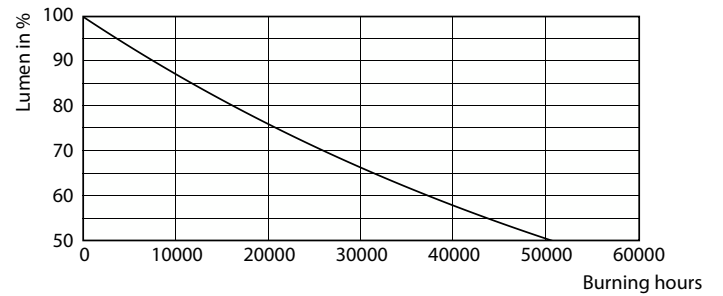


Accent Lighting Spots - MAS LED SPOT VLE D 7.5-50W MR16 940 60D

Lebensdauer



Life Expectancy Diagram - MAS LED SPOT VLE D 7.5-50W MR16 940 60D



Lumen Maintenance Diagram - MAS LED SPOT VLE D 7.5-50W MR16 940 60D

MASTER LEDspot & Value MR16/MR11 Niedervolt-Reflektorlampen

