



# MASTER LEDspot & Value MR16/MR11 Niedervolt-Reflektorlampen

## MASTER LEDspotLV DimTone 5.8-35W MR16 36D

Ersetzen Sie ihre alten Halogen-Niedervolt-Reflektorlampen und sparen Sie bares Geld. MASTER LEDspot MR16/MR11 haben mit ihren kompakten Abmessungen die perfekte Passform als Ersatz für Halogen-Reflektorlampen und verbrauchen bis zu 80% weniger Energie.

### Hinweise

- Nicht für den Einsatz in sehr luftfeuchter Umgebung geeignet (z.B. über der Dusche)
- Nicht für elektronische Schalter geeignet
- Max. 80% Luftfeuchtigkeit
- Min. 10 mm Luftraum beim Deckeneinbau zur Gewährleistung der konstanten Wärmeableitung

### Produkt Daten

Allgemeine Eigenschaften	
Socket	GU5.3 [ GU5.3]
EU RoHS-konform	Ja
Nennlebensdauer (Nom)	25000 h
Schaltzyklus	50000X
Referenz für Lichtstrommessung	Narrow Cone
Lichttechnische Daten	
Farbcode	922-927 [ CCT von 2200 K - 2700 K]
Ausstrahlungswinkel (Nom)	36 °

Lichtstrom (Nom)	345 lm
Lichtstärke (nom.)	800 cd
Lichtfarbe	Warmer Schimmer (WG)
Ähnlichste Farbtemperatur (Nom)	2200 2700 K
Nennlichtausbeute (nom.)	59,00 lm/W
Farbkonsistenz	<6
Farbwiedergabeindex (Nom.)	90
Restlichtstrom am Ende der Nennlebensdauer (Nom.)	70 %

# MASTER LEDspot & Value MR16/MR11 Niedervolt-Reflektorlampen

Lichtstrom im 90° Winkel	345 lm
--------------------------	--------

## Elektrische Kenndaten

Eingangsfrequenz	- Hz
Power (Rated) (Nom)	5,8 W
Lampenstrom (Nom)	510 mA
Äquivalente Leistung	35 W
Startzeit (Nom)	0,5 s
Aufwärmzeit bis 60 % Licht (Nom.)	0,5 s
Leistungsfaktor (Nom)	0,7
Spannung (Nom)	ac electronic 12 V

## Temperaturkenndaten

Gehäusetemperatur (max)	88 °C
-------------------------	-------

## Dimmen

Dimmbar	Nur mit Spezial-Dimmern
---------	-------------------------

## Mechanische Kenndaten

Kolbenform	MR16 [ MR 2inch/50mm]
------------	-----------------------

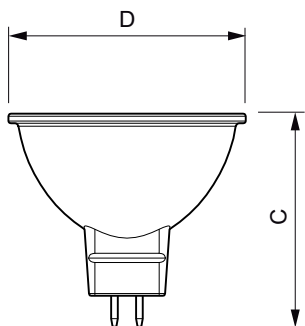
## Zulassungen und Anwendungseigenschaften

Energieeffizienzklasse	G
Geeignet für Akzentbeleuchtung	ja
Energieverbrauch kWh/1.000 Std.	6 kWh
EPREL-Registrierungsnummer	453179

## Produktdaten

Gesamt-Produktcode	871951430730800
Bestell-Produktname	MASTER LEDspotLV DimTone 5.8-35W MR16 36D
EAN/UPC - Produkt	8719514307308
Bestellcode	30730800
Anzahl pro Verpackung	1
SAP-Zähler - Pakete pro Außenkarton	10
SAP-Material	929002493102
Nettogewicht (Einzelteil)	0,045 kg

## Abmessungsskizzen

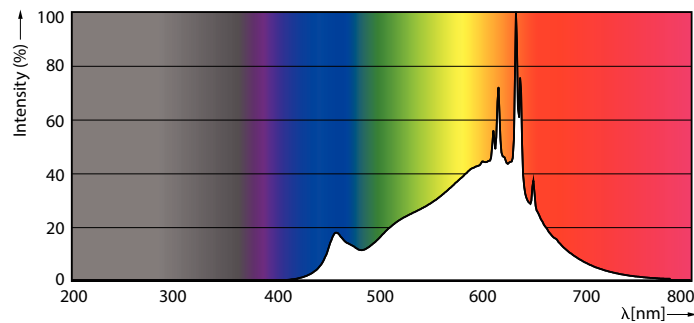


MR16 12V 4.4-35W 345lm 36D 2200-2700K

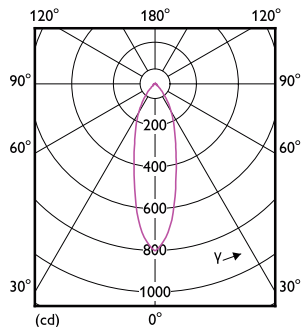
## Product

MASTER LEDspotLV DimTone 5.8-35W MR16 36D

## Photometrische Daten



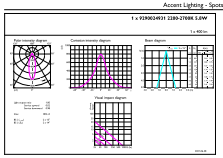
LEDspots MAS SLR 1 5,8W MR16 GU5,3 927 36D-POC



LEDspots MAS SLR 1 5,8W MR16 GU5,3 927 36D-LDD

# MASTER LEDspot & Value MR16/MR11 Niedervolt-Reflektorlampen

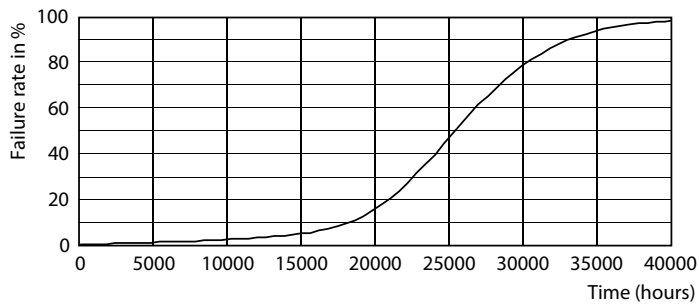
## Photometrische Daten



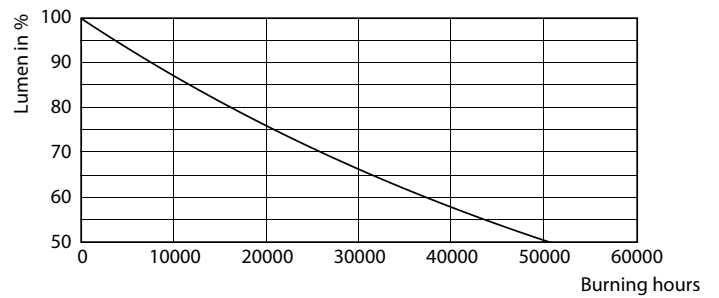
© Philips Lighting B.V. 2021

LEDspots MAS SLR 15,8W MR16 GU5,3 927 36D-ADL

## Lebensdauer



LEDspots LED 25K



LEDspots LMP 25K

