



# MASTER LEDspot & Value MR16/MR11 Niedervolt- Reflektorlampen

## MASTER LED spot VLE D 5.8-35W MR16 940 36D

Ersetzen Sie ihre alten Halogen-Niedervolt-Reflektorlampen und sparen Sie bares Geld. MASTER LEDspot MR16/MR11 haben mit ihren kompakten Abmessungen die perfekte Passform als Ersatz für Halogen-Reflektorlampen und verbrauchen bis zu 80% weniger Energie.

### Hinweise

- Nicht für den Einsatz in sehr luftfeuchter Umgebung geeignet (z.B. über der Dusche)
- Nicht für elektronische Schalter geeignet
- Max. 80% Luftfeuchtigkeit
- Min. 10 mm Luftraum beim Deckeneinbau zur Gewährleistung der konstanten Wärmeableitung

### Produkt Daten

Allgemeine Informationen	
Sockel	GU5.3 [GU5.3]
CE-Zeichen	Ja
Nennlebensdauer	25.000 Stunde(n)
Schaltzyklus	50.000
Beleuchtungstechnologie	LED
EU RoHS-konform	Ja
Referenz für Lichtstrommessung	Narrow Cone

Lichttechnische Daten	
Farbcode	940 [CCT of 4000K]
Ausstrahlungswinkel (Nom)	36 Grad
Lichtstrom	490 lm
Lichtstärke (nom.)	1.200 cd
Lichtfarbe	Kaltweiß (CW)
Ähnlichste Farbtemperatur (Nom)	4000 K
Nennlichtausbeute (nom.)	84,00 lm/W
Farbkonsistenz	<6
Farbwiedergabeindex (CRI)	90

# MASTER LEDspot & Value MR16/MR11 Niedervolt-Reflektorlampen

Restlichtstrom am Ende der Nennlebensdauer (Nom.)	70 %
Lichtstrom im 90° -Kegel (Nennwert)	490 lm
Photobiologische Sicherheit gemäß EN 62471	RG1

## Betrieb und Elektrik

Netzfrequenz	- Hz
Eingangsfrequenz	- Hz
Energieverbrauch	5,8 W
Lampenstrom (Nom)	510 mA
Äquivalente Leistung	35 W
Startzeit (Nom)	0,5 s
Aufwärmzeit bis 60 % Licht	0.5 s
Leistungsfaktor (Bruchteile)	0.7
Spannung (Nom)	ac electronic 12 V

## Temperatur

Gehäusetemperatur (Nom)	85 °C
-------------------------	-------

## Lichtregelung und Dimmen

Dimmbar	Nur mit Spezial-Dimmern
---------	-------------------------

## Mechanik und Gehäuse

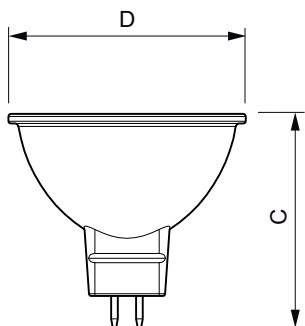
Kolbenform	MR16 [2 Zoll/50 mm]
------------	---------------------

Genehmigung und Anwendung	
Energieeffizienzklasse	F
Geeignet für Akzentbeleuchtung	Ja
Energieverbrauch kWh/1.000 Std.	6 kWh
EPREL Registrierungsnummer	453175
EyeComfort	Ja

## Produktdaten

Gesamt-Produktcode	871951430722300
Bestell-Produktname	MAS LED spot VLE D 5.8-35W MR16 940 36D
Bestellcode	30722300
Anzahl pro Verpackung	1
Zähler - Pakete pro Außenkarton	10
Material-Nr. (12NC)	929002492702
Gesamtbezeichnung des Produkts	MASTER LED spot VLE D 5.8-35W MR16 940 36D
EAN Umverpackung	8719514307230

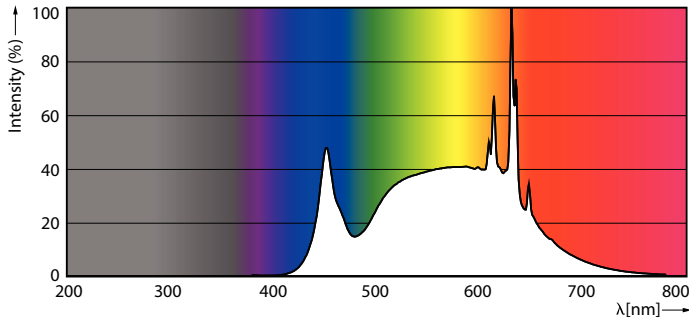
## Abmessungsskizzen



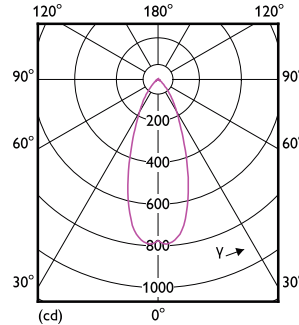
Product	D	C
MAS LED spot VLE D 5.8-35W MR16 940 36D	50,5 mm	45,5 mm

# MASTER LEDspot & Value MR16/MR11 Niedervolt-Reflektorlampen

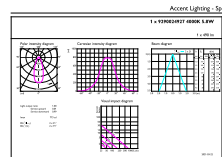
## Photometrische Daten



Spectral Power Distribution Colour - MAS LED spot VLE D 5.8-35W MR16 940 36D



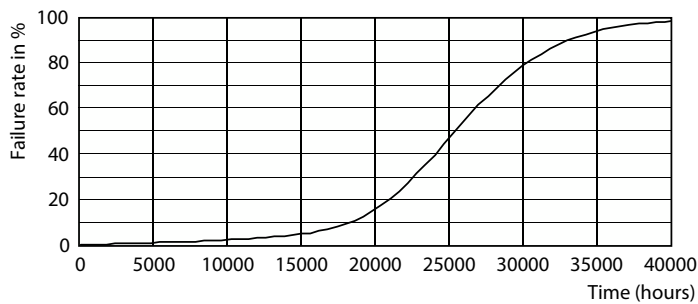
Light Distribution Diagram - MAS LED spot VLE D 5.8-35W MR16 940 36D



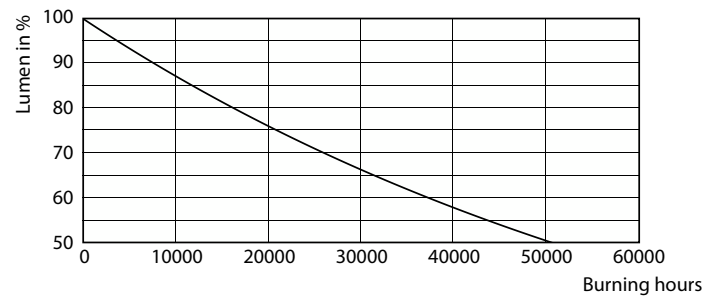
Accent Lighting - Spots

Accent Lighting Spots - MAS LED spot VLE D 5.8-35W MR16 940 36D

## Lebensdauer



Life Expectancy Diagram - MAS LED spot VLE D 5.8-35W MR16 940 36D



Lumen Maintenance Diagram - MAS LED spot VLE D 5.8-35W MR16 940 36D

## MASTER LEDspot & Value MR16/MR11 Niedervolt-Reflektorlampen

