



CorePro LEDspot MR16/MR11 Niedervolt- Reflektorlampen

CorePro LED spot ND 2.9-20W MR16 827 36D

CorePro LEDspots eignen sich perfekt für die Akzentbeleuchtung und strahlen ein warmes, mit Halogenlampen vergleichbares Licht ab. Sie lassen sich in die meisten vorhandenen Leuchten mit MR16 GU5.3-Fassung und als Nachrüstlösung für Halogen- oder Glühlampen einsetzen. LED-Lampen erlauben erhebliche Energieeinsparungen und sind mit deutlich geringeren Wartungskosten verbunden.

Hinweise

- Nicht für Gleichspannung geeignet
- Max. 80% Luftfeuchtigkeit
- Min. 10 mm Luftraum beim Deckeneinbau zur Gewährleistung der konstanten Wärmeableitung

Produkt Daten

Allgemeine Eigenschaften		Lichtstrom (Nom)	
Socket	GU5.3 [GU5.3]		230 lm
EU RoHS-konform	Ja	Lichtstärke (nom.)	560 cd
Nennlebensdauer (Nom)	15000 h	Lichtfarbe	Warmweiß (WW)
Schaltzyklus	50000X	Ähnlichste Farbtemperatur (Nom)	2700 K
Referenz für Lichtstrommessung	Narrow Cone	Nennlichtausbeute (nom.)	79,00 lm/W
		Farbkonsistenz	<6
		Farbwiedergabeindex (Nom.)	80
		Restlichtstrom am Ende der Nennlebensdauer (Nom.)	70 %
Lichttechnische Daten			
Farbcode	827 [CCT von 2700 K]		
Ausstrahlungswinkel (Nom)	36 °		

CorePro LEDspot MR16/MR11 Niedervolt-Reflektorlampen

Lichtstrom im 90° Winkel	230 lm
--------------------------	--------

Elektrische Kenndaten

Eingangsfrequenz	- Hz
Power (Rated) (Nom)	2,9 W
Lampenstrom (Nom)	340 mA
Äquivalente Leistung	20 W
Startzeit (Nom)	0,5 s
Aufwärmzeit bis 60 % Licht (Nom.)	0,5 s
Leistungsfaktor (Nom)	0,6
Spannung (Nom)	ac electronic 12 V

Temperaturkenndaten

Gehäusetemperatur (max)	75 °C
-------------------------	-------

Dimmen

Dimmbar	Nein
---------	------

Mechanische Kenndaten

Kolbenform	MR16 [MR 2inch/50mm]
------------	-----------------------

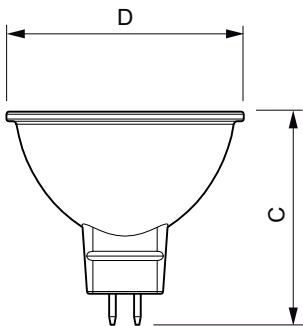
Zulassungen und Anwendungseigenschaften

Energieeffizienzklasse	F
Geeignet für Akzentbeleuchtung	ja
Energieverbrauch kWh/1.000 Std.	3 kWh
EPREL-Registrierungsnummer	421456

Produktdaten

Gesamt-Produktcode	871951430704900
Bestell-Produktname	CorePro LED spot ND 2.9-20W MR16 827 36D
EAN/UPC - Produkt	8719514307049
Bestellcode	30704900
Anzahl pro Verpackung	1
SAP-Zähler - Pakete pro Außenkarton	10
SAP-Material	929002494502
Nettogewicht (Einzelteil)	0,045 kg

Abmessungsskizzen

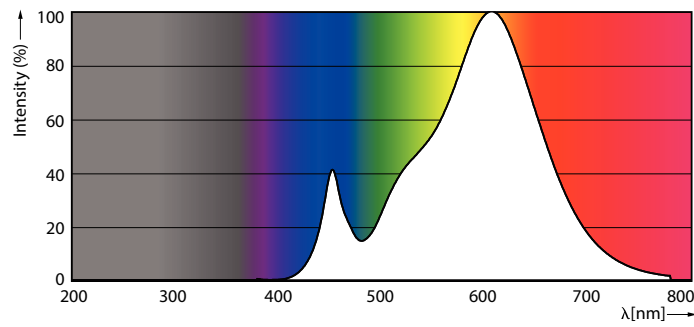


MR16 12V 2.8-20W 230lm 36D 2700K ND

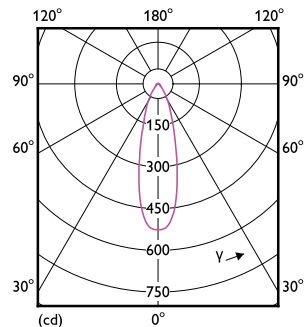
Product

CorePro LED spot ND 2.9-20W MR16 827 36D

Photometrische Daten



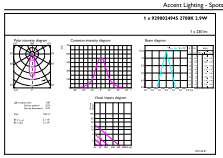
LEDspots Corepro SLR 2 2,9W MR16 GU5,3 827 36D-POC



LEDspots Corepro SLR 2 2,9W MR16 GU5,3 827 36D-LDD

CorePro LEDspot MR16/MR11 Niedervolt-Reflektorlampen

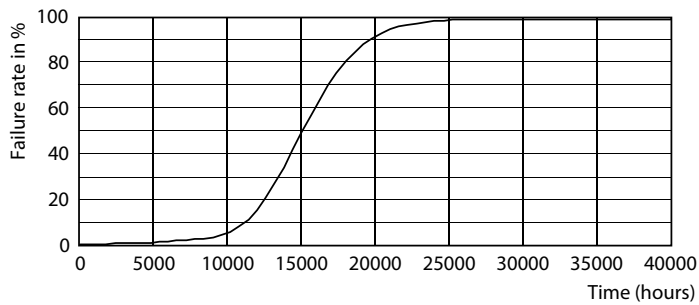
Photometrische Daten



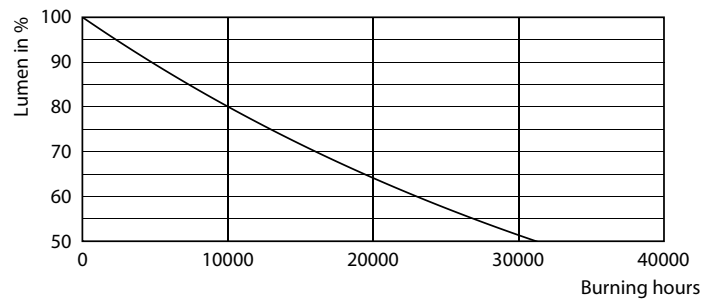
© Philips Lighting B.V. 2021. Philips Lighting B.V. Page 11

LEDspots Corepro SLR 2 2,9W MR16 GU5,3 827 36D-ADL

Lebensdauer



15K LED



15K LMP

