



# CorePro LEDbulb Glühlampenform

## CorePro LEDbulb ND 7.5-60W A60 E27 840

Wer Wert auf eine angenehme Beleuchtung zum günstigen Preis legt, greift gerne auf die Rennertypen CorePro LEDbulb zurück. Sie ist ideal für allgemeine Beleuchtungsanwendungen und erzeugt ein warmes Licht bei geringem Energieverbrauch.

### Hinweise

- Nicht für Gleichspannung geeignet
- Nicht für elektronische Schalter geeignet
- Max. 80% Luftfeuchtigkeit
- Min. 10 mm Luftraum beim Deckeneinbau zur Gewährleistung der konstanten Wärmeableitung

### Produkt Daten

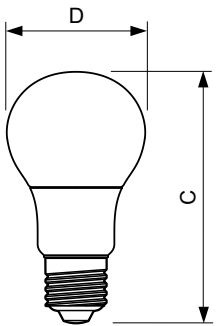
| Allgemeine Informationen        |                    | Nennlichtausbeute (nom.)                          |              |
|---------------------------------|--------------------|---|--------------|
| Sockel                          | E27 [E27]          |   | 107 lm/W     |
| Nennlebensdauer                 | 15.000 Stunde(n)   | Farbkonsistenz                                    | <6           |
| Schaltzyklus                    | 50.000             | Farbwiedergabeindex (CRI)                         | 80           |
| Beleuchtungstechnologie         | LED                | Restlichtstrom am Ende der Nennlebensdauer (Nom.) | 70 %         |
| Referenz für Lichtstrommessung  | Sphere             | <b>Betrieb und Elektrik</b>                       |              |
| CE-Zeichen                      | Ja                 | Netzfrequenz                                      | 50 to 60 Hz  |
| EU RoHS-konform                 | Ja                 | Eingangsfrequenz                                  | 50 bis 60 Hz |
| <b>Lichttechnische Daten</b>    |                    | Energieverbrauch                                  | 7,5 W        |
| Farbcode                        | 840 [CCT of 4000K] | Lampenstrom (Nom)                                 | 75 mA        |
| Ausstrahlungswinkel (Nom)       | 200 Grad           | Äquivalente Leistung                              | 60 W         |
| Lichtstrom                      | 806 lm             | Startzeit (Nom)                                   | 0,5 s        |
| Lichtfarbe                      | Kaltweiß (CW)      | Aufwärmzeit bis 60 % Licht                        | 0,5 s        |
| Ähnlichste Farbtemperatur (Nom) | 4000 K             | Leistungsfaktor (Bruchteil)                       | 0,5          |

# CorePro LEDbulb Glühlampenform

|                                  |               |
|----------------------------------|---------------|
| Spannung (Nom)                   | 220-240 V     |
| <b>Temperatur</b>                |               |
| Gehäusetemperatur (Nom)          | 85 °C         |
| <b>Lichtregelung und Dimmen</b>  |               |
| Dimmbar                          | Nein          |
| <b>Mechanik und Gehäuse</b>      |               |
| Kolbenausführung                 | Matt          |
| Kolbenform                       | A60 [A 60 mm] |
| <b>Genehmigung und Anwendung</b> |               |
| Energieeffizienzklasse           | F             |
| Energieverbrauch kWh/1.000 Std.  | 8 kWh         |
| EPREL Registrierungsnummer       | 397630        |

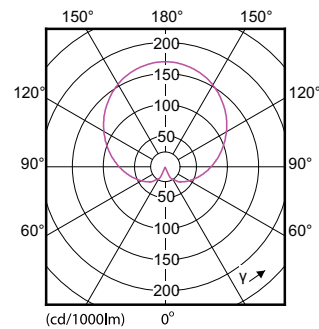
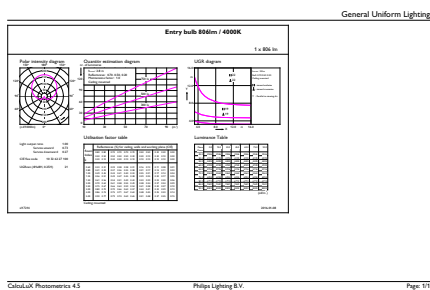
|                                 |  |
|---------------------------------|--|
| EyeComfort                      | Ja                                     |
| <b>Produktdaten</b>             |  |
| Gesamt-Produktcode              | 87186965777600                         |
| Bestell-Produktname             | CorePro LEDbulb ND 7.5-60W A60 E27 840 |
| Bestellcode                     | 5777600                                |
| Anzahl pro Verpackung           | 1                                      |
| Zähler - Pakete pro Außenkarton | 10                                     |
| Material-Nr. (12NC)             | 929001234702                           |
| Gesamtbezeichnung des Produkts  | CorePro LEDbulb ND 7.5-60W A60 E27 840 |
| EAN Umverpackung                | 8718696577783                          |
| EAN/UPC - Product/Case          | 8718696577776                          |

## Abmessungsskizzen



| Product                                | D     | C      |
|--|-------|--------|
| CorePro LEDbulb ND 7.5-60W A60 E27 840 | 60 mm | 110 mm |

## Photometrische Daten

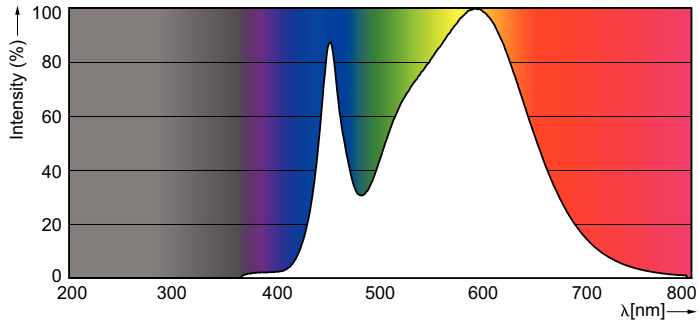


General uniform lighting - CorePro LEDbulb ND 7.5-60W A60 E27 840

Light Distribution Diagram - CorePro LEDbulb ND 7.5-60W A60 E27 840

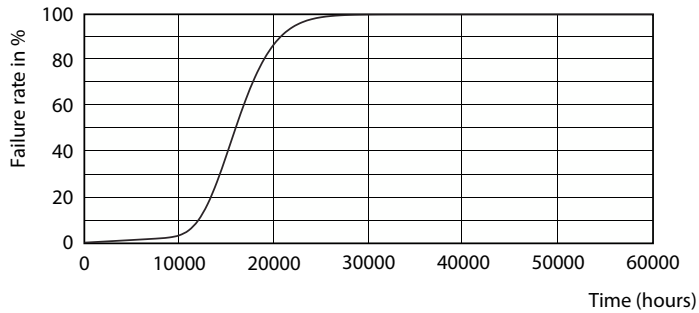
# CorePro LEDbulb Glühlampenform

## Photometrische Daten

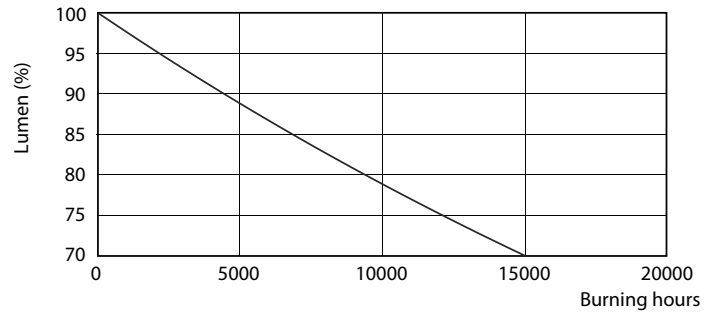


Spectral Power Distribution Colour - CorePro LEDbulb ND 7.5-60W A60 E27 840

## Lebensdauer



Life Expectancy Diagram - CorePro LEDbulb ND 7.5-60W A60 E27 840



Lumen Maintenance Diagram - CorePro LEDbulb ND 7.5-60W A60 E27 840

