



CorePro LEDbulb Glühlampenform

CorePro LEDbulb ND 10-75W A60 E27 840

Wer Wert auf eine angenehme Beleuchtung zum günstigen Preis legt, greift gerne auf die Rennertypen CorePro LEDbulb zurück. Sie ist ideal für allgemeine Beleuchtungsanwendungen und erzeugt ein warmes Licht bei geringem Energieverbrauch.

Hinweise

- Nicht für Gleichspannung geeignet
- Nicht für elektronische Schalter geeignet
- Max. 80% Luftfeuchtigkeit
- Min. 10 mm Luftraum beim Deckeneinbau zur Gewährleistung der konstanten Wärmeableitung

Produkt Daten

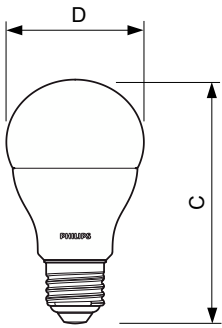
Allgemeine Informationen		Nennlichtausbeute (nom.)	
Sockel	E27 [E27]		105,00 lm/W
Nennlebensdauer	15.000 Stunde(n)	Farbkonsistenz	<6
Schaltzyklus	50.000	Farbwiedergabeindex (CRI)	80
Beleuchtungstechnologie	LED	Restlichtstrom am Ende der Nennlebensdauer (Nom.)	70 %
Referenz für Lichtstrommessung	Sphere	Betrieb und Elektrik	
CE-Zeichen	Ja	Netzfrequenz	50 to 60 Hz
EU RoHS-konform	Ja	Eingangsfrequenz	50 bis 60 Hz
Lichttechnische Daten		Energieverbrauch	10 W
Farbcode	840 [CCT of 4000K]	Lampenstrom (Nom)	95 mA
Ausstrahlungswinkel (Nom)	200 Grad	Äquivalente Leistung	75 W
Lichtstrom	1.055 lm	Startzeit (Nom)	0,5 s
Lichtfarbe	Kaltweiß (CW)	Aufwärmzeit bis 60 % Licht	0,5 s
Ähnlichste Farbtemperatur (Nom)	4000 K	Leistungsfaktor (Bruchteil)	0,5

CorePro LEDbulb Glühlampenform

Spannung (Nom)	220-240 V
Temperatur	
Gehäusetemperatur (Nom)	80 °C
Lichtregelung und Dimmen	
Dimmbar	Nein
Mechanik und Gehäuse	
Kolbenausführung	Matt
Kolbenform	A60 [A 60 mm]
Genehmigung und Anwendung	
Energieeffizienzklasse	F
Energieverbrauch kWh/1.000 Std.	10 kWh
EPREL Registrierungsnummer	397631

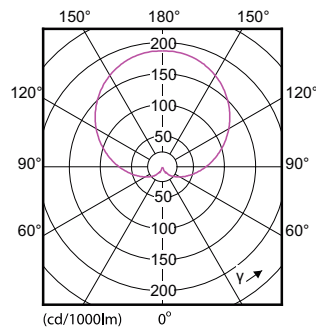
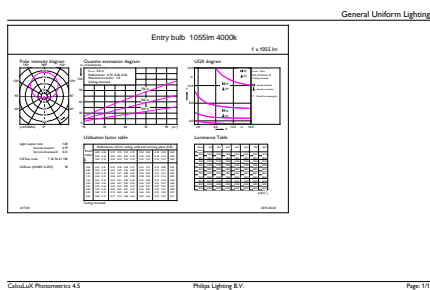
EyeComfort	Ja
Produktdaten	
Gesamt-Produktcode	871869651032200
Bestell-Produktname	CorePro LEDbulb ND 10-75W A60 E27 840
Bestellcode	51032200
Anzahl pro Verpackung	1
Zähler - Pakete pro Außenkarton	10
Material-Nr. (12NC)	929001234802
Gesamtbezeichnung des Produkts	CorePro LEDbulb ND 10-75W A60 E27 840
EAN Umverpackung	8718696510339
EAN/UPC - Product/Case	8718696510322

Abmessungsskizzen



Product	D	C
CorePro LEDbulb ND 10-75W A60 E27 840	60 mm	110 mm

Photometrische Daten

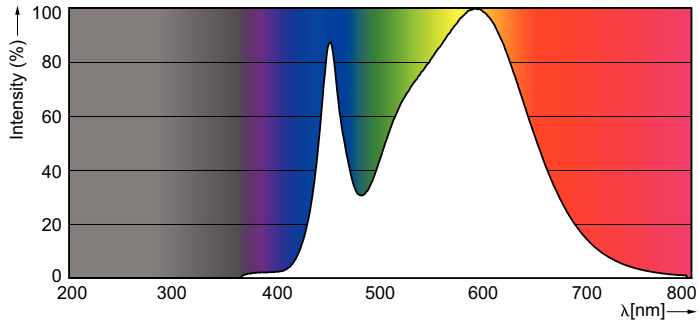


General uniform lighting - CorePro LEDbulb ND 10-75W A60 E27 840

Light Distribution Diagram - CorePro LEDbulb ND 10-75W A60 E27 840

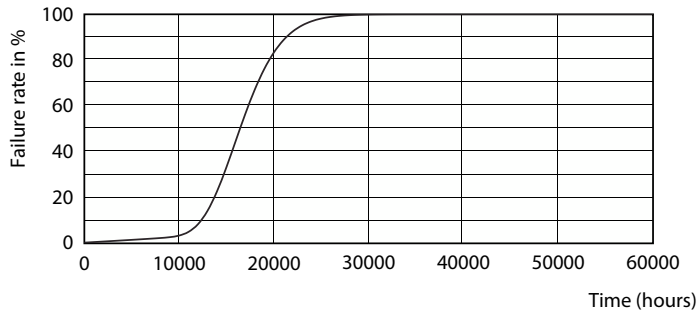
CorePro LEDbulb Glühlampenform

Photometrische Daten

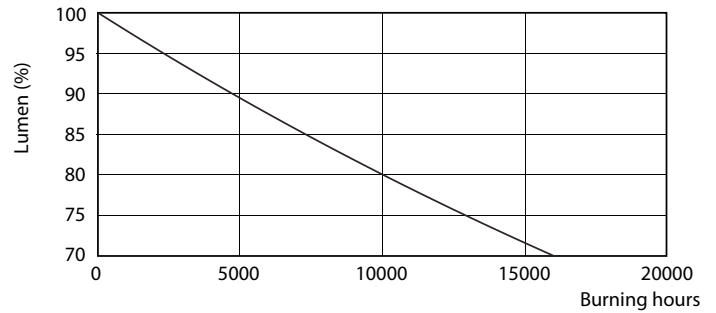


Spectral Power Distribution Colour - CorePro LEDbulb ND 10-75W A60 E27 840

Lebensdauer



Life Expectancy Diagram - CorePro LEDbulb ND 10-75W A60 E27 840



Lumen Maintenance Diagram - CorePro LEDbulb ND 10-75W A60 E27 840

