



PrimaVision Power für CDM

HID-PV C 150 /S CDM 220-240V 50/60Hz

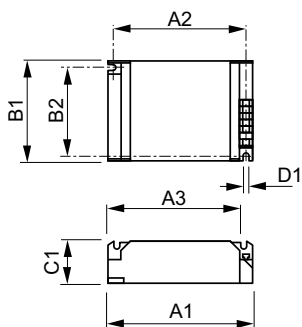
Das leistungsstarke HID-PrimaVision Power ist ein hochwertiges elektronisches Vorschaltgerät für den optimalen und zuverlässigen Betrieb von CDM-Lampen hoher Leistung. HID-PrimaVision erlaubt den optimalen Betrieb von CDM-Lampen hoher Leistung, insbesondere dort, wo es auf eine hohe Lichtstärke ankommt. Dank der intelligenten SOFT START-Funktion können mehr Leuchten an einem Sicherungsautomaten betrieben werden als bisher.

Produkt Daten

Betrieb und Elektrik	
Eingangsspannung	220 bis 240 V
Netzfrequenz	50 to 60 Hz
Eingangsfrequenz	50 bis 60 Hz
Ableitstrom (max.)	0,35 mA
Einschaltstromweite	,50 ms
Einschaltstrom (max.)	50 A
Anzahl Produkte für MCB (16 A Typ B) (Nom.) 6	
Verdrahtung	
Kabellänge von Gerät zu Lampe	2,0 m
Anschlusstyp	Einsatz
Temperatur	
Umgebungstemperaturbereich	-20 °C bis 60 °C
Gehäusetemperatur-Lebensdauer (Nom)	75 °C
Gehäusetemperatur (Max)	85 °C

Mechanik und Gehäuse	
Gehäuse	/S
Genehmigung und Anwendung	
Zeichen & Zertifikate	F-Kennzeichnung CE Zeichen VDE Zertifikat VDE-EMV Zertifikat CB Zertifikat
Produktdaten	
Gesamt-Produktcode	871150091052330
Bestell-Produktname	HID-PV C 150 /S CDM 220-240V 50/60Hz
Bestellcode	91052330
Anzahl pro Verpackung	1
Zähler - Pakete pro Außenkarton	12
Material-Nr. (12NC)	913700614066
Gesamtbezeichnung des Produkts	HID-PV C 150 /S CDM 220-240V 50/60Hz
EAN Umverpackung	8711500910530
EAN/UPC - Produkt/Kiste	8711500910523

Abmessungsskizzen



Product	D1	C1	A1	A2	B1	B2
HID-PV C 150 /S CDM 220-240V 50/60Hz	4,8 mm	32,0 mm	135,0 mm	123,5 mm	75,0 mm	63,5 mm

