

PrimaVision Compact für CDM

HID-PV C 70 /S CDM 220-240V 50/60Hz

Das HID-PV Compact ist ein hochwertiges, kompaktes elektronisches Vorschaltgerät für den optimalen und zuverlässigen Betrieb von CDM-Lampen. Diese kompakten und leichten Geräte lassen sich schnell und einfach installieren, so dass weniger Betriebsunterbrechungen auftreten und geringere Installationskosten anfallen.

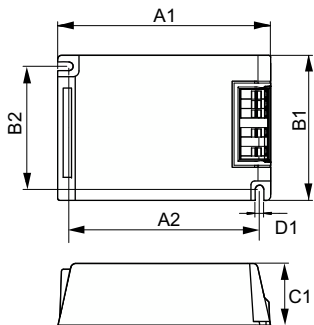
Produkt Daten

Betrieb und Elektrik	
Eingangsspannung	220 bis 240 V
Netzfrequenz	50 to 60 Hz
Eingangsfrequenz	50 bis 60 Hz
Einschaltstromweite	0,33 ms
Einschaltstrom (max.)	33 A
Anzahl Produkte für MCB (16 A Typ B) (Nom.)	20
Verdrahtung	
Kabellänge von Gerät zu Lampe	1,5 m
Anschlusstyp	Einsatz
Temperatur	
Umgebungstemperaturbereich	-20 °C bis 50 °C
Gehäusetemperatur-Lebensdauer (Nom)	80 °C
Gehäusetemperatur (Max)	80 °C
Mechanik und Gehäuse	
Gehäuse	/S

Genehmigung und Anwendung	
Sicherheitsstandard	EN 61347-2-12
Umweltnorm	ISO 14001
Zeichen & Zertifikate	CE-Kennzeichnung ENEC-Zertifikat
Produktdaten	
Gesamt-Produktcode	872790085974400
Bestell-Produktname	HID-PV C 70 /S CDM 220-240V 50/60Hz NG
Bestellcode	85974400
Anzahl pro Verpackung	1
Zähler - Pakete pro Außenkarton	12
Material-Nr. (12NC)	913700652966
Gesamtbezeichnung des Produkts	HID-PV C 70 /S CDM 220-240V 50/60Hz
EAN Umverpackung	8727900859744
EAN/UPC - Produkt/Kiste	8711500881694

PrimaVision Compact für CDM

Abmessungsskizzen



Product	D1	C1	A1	A2	B1	B2
HID-PV C 70 /S CDM 220-240V 50/60Hz NG	4,9 mm	32,2 mm	109,6 mm	98,5 mm	74,4 mm	63,7 mm

