

# PRODUKTDATENBLATT

## HB PC REFRACTOR 93 W

HIGH BAY REFRACTOR GEN 3 | Refraktoren für HIGH BAY GEN 3 Leuchten



---

### Produkteigenschaften

- Refraktor aus hochwertigem Polycarbonat



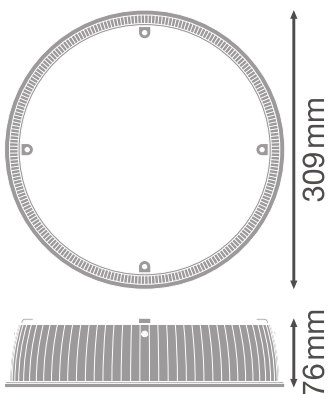
**TECHNISCHE DATEN**

**Photometrische Daten**

Ausstrahlungswinkel	90 °
---------------------	------

**Maße & Gewicht**

Durchmesser	309,0 mm
Höhe	76 mm
Produktgewicht	222,00 g



**Materialien & Farben**

Produktfarbe	Transparent
Gehäusematerial	Polycarbonat (PC)


**Anwendung & Installation**

Montageort	Leuchte
------------	---------

**Zertifikate & Standards**

Leuchte mit begrenzter Oberflächentemperatur "D-Zeichen"	Nein
--	------

**DOWNLOADS**

DOWNLOADS	
	User instruction HIGHBAY Gen3

## DOWNLOADS



Ausschreibungstexte  
Tender Text 4058075507029



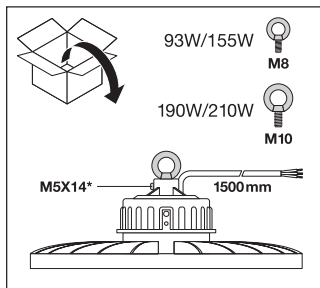
Declarations of conformity  
HB

## VERPACKUNGSMITTEL

EAN	Verpackungseinheit (Stück pro Einheit)	Abmessungen (Länge x Breite x Höhe)	Bruttogewicht	Volumen
4058075507029	Versandschachtel 2	397 mm x 252 mm x 362 mm	1460.00 g	36.22 dm <sup>3</sup>

Die genannten Produktnummern beschreiben die kleinste bestellbare Mengeneinheit. Eine Versandeinheit kann mehrere Einzelprodukte beinhalten. Als Bestellmenge verwenden Sie bitte das Ein- oder Mehrfache einer Versandeinheit.

## WEITERE KATALOGINFORMATIONEN



## Referenzen / Verweise

– Zur Garantie siehe [www.ledvance.de/garantie](http://www.ledvance.de/garantie)

## Haftungsausschluss

Änderungen und Irrtümer vorbehalten. Vergewissern Sie sich, dass Sie immer den neuesten Stand verwenden.