

PRODUKTDATENBLATT

ENDURA STYLE PYRAMID 80CM Post 9W

ENDURA STYLE PYRAMID | Wand- und Pollerleuchten in Edelstahloptik mit indirektem Licht



TECHNISCHE DATEN

Elektrische Daten

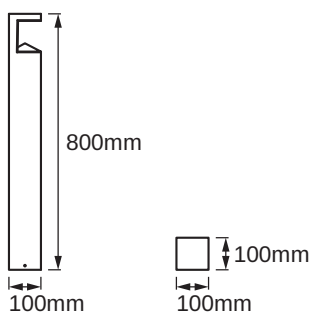
Nennleistung	9,00 W
Nennspannung	220...240 V
Netzfrequenz	50...60 Hz
Netzleistungsfaktor λ	> 0,5
Schutzklasse	I
Betriebsart	Netzspannung

Photometrische Daten

Lichtstrom	600 lm
Lichtausbeute	67 lm/W
Farbtemperatur	3000 K
Lichtfarbe (Bezeichnung)	Warm weiß
Farbwiedergabeindex Ra	≥ 80
Standardabweichung des Farbabgleichs	< 6 sdc _m
Ausstrahlungswinkel	90 °

Maße & Gewicht

Länge	100.00 mm
Breite	100.00 mm
Höhe	800.00 mm
Produktgewicht	2900,00 g



Materialien & Farben

Produktfarbe	Stahl
--------------	-------

Gehäusefarbe	Stahl
Gehäusematerial	Edelstahl
Material Abdeckung	Polycarbonat (PC)
Quecksilbergehalt der Lampe	0.0 mg

Anwendung & Installation

Umgebungstemperaturbereich	-20...+40 °C
Anschlussart	Anschlussklemme, 3-polig (L, N, PE)
Schutzart	IP44
Dimmbar	Nein
Montageart	Anbau
Montageort	Boden
LED-Modul austauschbar	Nicht austauschbar



Lebensdauer

Lebensdauer L70/B50 bei 25 °C	25000 h
Anzahl der Schaltzyklen	12500

Zertifikate & Standards

Normen	CE / EAC / REACH / RoHS
--------	-------------------------

DOWNLOADS

DOWNLOADS	
	User instruction ENDURA STYLE PYRAMID
	Ausschreibungstexte Tender Text 4058075477933

VERPACKUNGSMITTEL

EAN	Verpackungseinheit (Stück pro Einheit)	Abmessungen (Länge x Breite x Höhe)	Bruttogewicht	Volumen
4058075477933	Faltschachtel 1	120 mm x 120 mm x 820 mm	3096.00 g	11.81 dm ³
4058075477940	Versandschachtel 2	840 mm x 260 mm x 140 mm	6815.00 g	30.58 dm ³

Die genannten Produktnummern beschreiben die kleinste bestellbare Mengeneinheit. Eine Versandeinheit kann mehrere Einzelprodukte beinhalten.

Als Bestellmenge verwenden Sie bitte das Ein- oder Mehrfache einer Versandeinheit.

Haftungsausschluss

Änderungen und Irrtümer vorbehalten. Vergewissern Sie sich, dass Sie immer den neuesten Stand verwenden.