

# PRODUKTDATENBLATT

## FL PFM 50 W 4000 K SYM 100 WT

FLOODLIGHT 50 W | Vielseitig einsetzbare Fluter mit bis zu 6000 lm Lichtstrom



### Anwendungsgebiete

- Ersatz für Fluter mit Halogenlampen
- Außenanwendung (IP65)
- Öffentlicher Raum
- Anstrahlung von Fassaden
- Baustellen
- Gärten, Balkone und andere Außenbereiche

### Produktvorteile

- Lichtstark, robust und langlebig
- Sichere und sehr gleichmäßige Ausleuchtung, dank opalem, gehärtetem Glasdiffusor
- Kein Lichtaustritt im oberen Halbraum (ULOR 0%) bei 0° Aufneigung
- Energieersparnis von bis zu 90 % verglichen mit Halogenlampen-Flutern
- 5 Jahre Garantie

### Produkteigenschaften

- Reflektorbasierte, symmetrische Lichtverteilung mit 100° x 100° Abstrahlwinkel
- Integriertes Vorschaltgerät mit großem Eingangsspannungsbereich, geeignet für 100 - 277 V AC
- Überspannungsschutz: bis zu 4 kV (L/N-PE), 2 kV (L-N)
- Montagebügel mit 30° Winkel und großem Rotationsbereich
- Klimamembran für optimierten Luftaustausch, bei konstant hohem IP-Schutzgrad
- Vorinstalliertes, flexibles Kabel (H05RN-F) mit 1 m Länge, 3 x 1.0 mm<sup>2</sup> gekrimpt



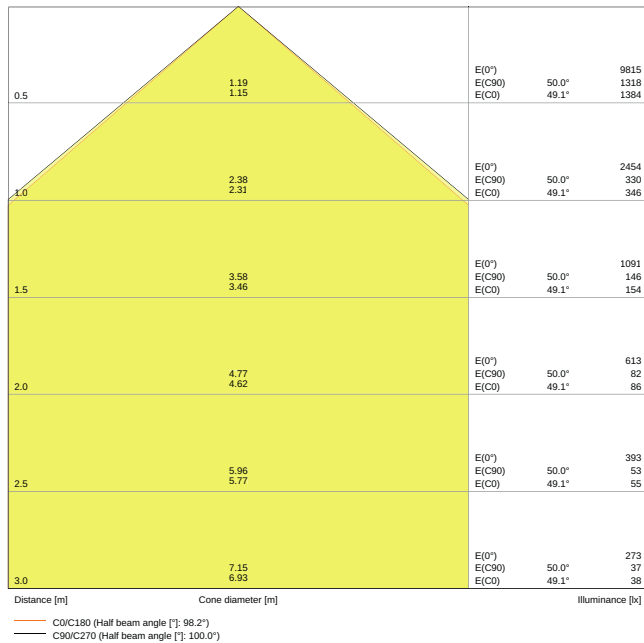
## TECHNISCHE DATEN

### Elektrische Daten

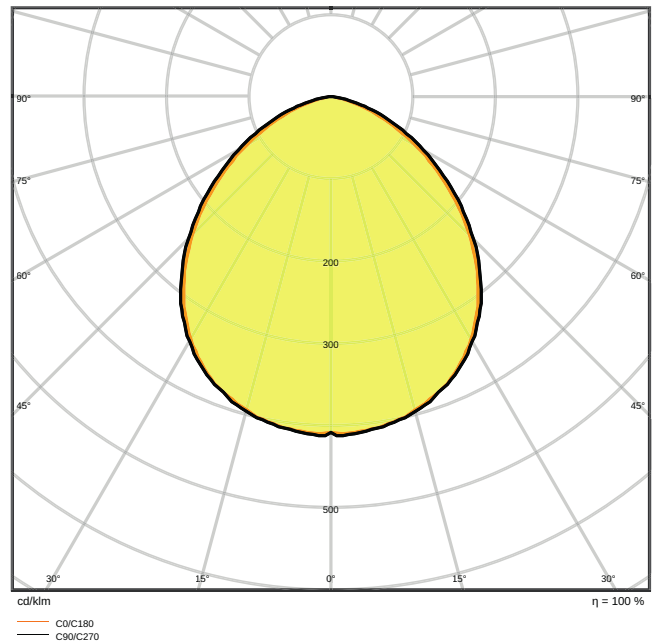
Nennleistung	50,00 W
Nennspannung	100...277 V
Netzfrequenz	50...60 Hz
Nennstrom	236 mA
Einschaltstrom	9,9 A
Einschaltstromdauer $T_{h50}$	51 $\mu$ s
Max. Anz. Leucht. an Sicherungsaut. B16 A	38
Max. Anz. Leucht. an Sicherungsaut. C10 A	28
Max. Anz. Leucht. an Sicherungsaut. C16 A	44
Netzleistungsfaktor $\lambda$	> 0,90
Oberschwingungsgehalt	< 20 %
Schutzklasse	I
Betriebsart	Integrierter LED-Treiber

### Photometrische Daten

Lichtstrom	6000 lm
Lichtausbeute	120 lm/W
Farbtemperatur	4000 K
Lichtfarbe (Bezeichnung)	Kalt weiß
Farbwiedergabeindex Ra	$\geq 80$
Standardabweichung des Farbabgleichs	$\leq 5$ sdc <sub>m</sub>
Lichtstärke	-
Flimmer-Messgröße (Pst LM)	-
Messgröße für Stroboskop-Effekte (SVM)	-
Photobiologische Risikogruppe gemäß EN62778	RG1
Photobiologische Risikogruppe gemäß EN62471	RG1
Ausstrahlungswinkel	100 ° x 100 °



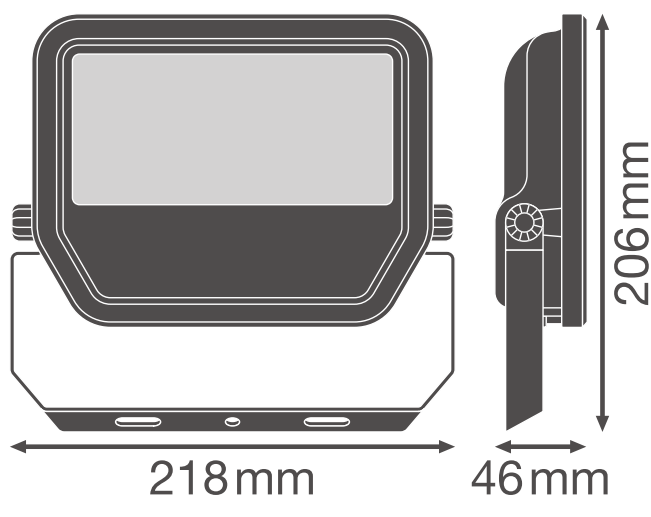
LDC typ cone



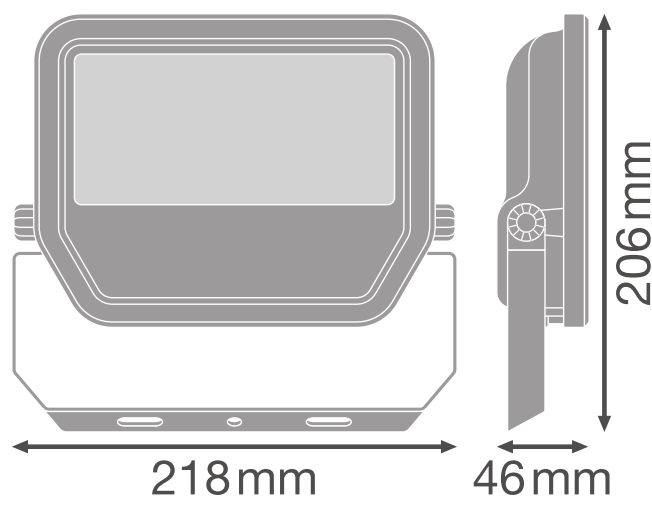
LDC typ polar

**Maße & Gewicht**

Durchmesser	- mm
Länge	206.00 mm
Breite	218.00 mm
Höhe	46.00 mm
Produktgewicht	1000,00 g
Kabellänge	1000 mm



Product line drawing with numbers



Product line drawing with numbers

## Materialien & Farben

Produktfarbe	Weiß
Gehäusefarbe	Weiß
Gehäusematerial	Aluminium
Material der lichtemittierenden Fläche	Glas
Glühdrahtprüfung nach IEC 60695-2-12	650 °C
Quecksilbergehalt der Lampe	0.0 mg

## Anwendung & Installation

Umgebungstemperaturbereich	-30...+50 °C
Lagertemperaturbereich	-40...+70 °C
Anschlussart	Kabel, 3-polig
Schutzart	IP65
Schutzklasse IK (Stoßfestigkeitsgrad)	IK07
Dimmbar	Nein
Montageart	Anbau
Montageort	Wand / Decke / Boden
Einbaulänge	- mm
Einbaubreite	- mm
Einbaudurchmesser	- mm



Justierbar	Ja
LED-Modul austauschbar	Nicht austauschbar

**Lebensdauer**

Lebensdauer L70/B50 bei 25 °C	70000 h
Lebensdauer L80/B10 bei 25 °C	55000 h
Lebensdauer L90/B10 bei 25 °C	35000 h
Anzahl der Schaltzyklen	100000










**Vorschaltgerät**

ECG - Ausgangs-Rippelstrom	< 50 %
----------------------------	--------

**Zertifikate & Standards**

Normen	CE / CB / ENEC / EAC / RoHS
Leuchte mit begrenzter Oberflächentemperatur "D-Zeichen"	Nein
Ballwurfsicher	Nein

**DOWNLOADS**

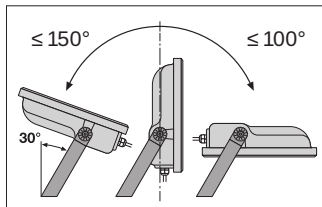
DOWNLOADS	
	User instruction FLOODLIGHT
	Ausschreibungstexte Tender Text 4058075421288
	Declarations of conformity FL PFM
	IES file (IES) FL PFM 50W4000K SYM 100 WT
	LDT file (Eulumdat) FL PFM 50W4000K SYM 100 WT
	R3D file (Relux 3D Model) FL PFM 50W
	M4D file (3D Model with rotation axis) FL PFM 50W
	UGR file (UGR table) FL PFM 50W4000K SYM 100 WT
	Packaging insert Legal insert

**VERPACKUNGSINFORMATIONEN**

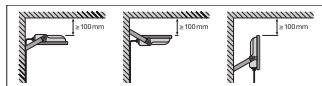
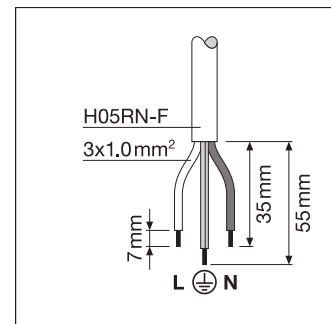
EAN	Verpackungseinheit (Stück pro Einheit)	Abmessungen (Länge x Breite x Höhe)	Bruttogewicht	Volumen
4058075421288	Faltschachtel 1	224 mm x 67 mm x 181 mm	1107.00 g	2.72 dm <sup>3</sup>
4058075421295	Versandschachtel 8	462 mm x 284 mm x 207 mm	9480.00 g	27.16 dm <sup>3</sup>

Die genannten Produktnummern beschreiben die kleinste bestellbare Mengeneinheit. Eine Versandeinheit kann mehrere Einzelprodukte beinhalten. Als Bestellmenge verwenden Sie bitte das Ein- oder Mehrfache einer Versandeinheit.

**WEITERE KATALOGINFORMATIONEN**



	A	B	C	Ø	Icon
10W	38	60	5.5	2x M4	0.014m <sup>3</sup>
20W	58	80	6.5	2x M5	0.018m <sup>3</sup>
30W	58	90	6.5	2x M5	0.021m <sup>3</sup>
50W	78	110	8.5	2x M6	0.028m <sup>3</sup>



**Referenzen / Verweise**

- Zur Garantie siehe [www.ledvance.de/garantie](http://www.ledvance.de/garantie)

**Haftungsausschluss**

Änderungen und Irrtümer vorbehalten. Vergewissern Sie sich, dass Sie immer den neuesten Stand verwenden.