

PRODUKTDATENBLATT

FL PFM 50 W 3000 K SYM 100 WT

FLOODLIGHT 50 W | Vielseitig einsetzbare Fluter mit bis zu 6000 lm Lichtstrom



Anwendungsgebiete

- Ersatz für Fluter mit Halogenlampen
- Außenanwendung (IP65)
- Öffentlicher Raum
- Anstrahlung von Fassaden
- Baustellen
- Gärten, Balkone und andere Außenbereiche

Produktvorteile

- Lichtstark, robust und langlebig
- Sichere und sehr gleichmäßige Ausleuchtung, dank opalem, gehärtetem Glasdiffusor
- Kein Lichtaustritt im oberen Halbraum (ULOR 0%) bei 0° Aufneigung
- Energieersparnis von bis zu 90 % verglichen mit Halogenlampen-Flutern
- 5 Jahre Garantie

Produkteigenschaften

- Reflektorbasierte, symmetrische Lichtverteilung mit 100° x 100° Abstrahlwinkel
- Integriertes Vorschaltgerät mit großem Eingangsspannungsbereich, geeignet für 100 - 277 V AC
- Überspannungsschutz: bis zu 4 kV (L/N-PE), 2 kV (L-N)
- Montagebügel mit 30° Winkel und großem Rotationsbereich
- Klimamembran für optimierten Luftaustausch, bei konstant hohem IP-Schutzgrad
- Vorinstalliertes, flexibles Kabel (H05RN-F) mit 1 m Länge, 3 x 1.0 mm² gekrimpt



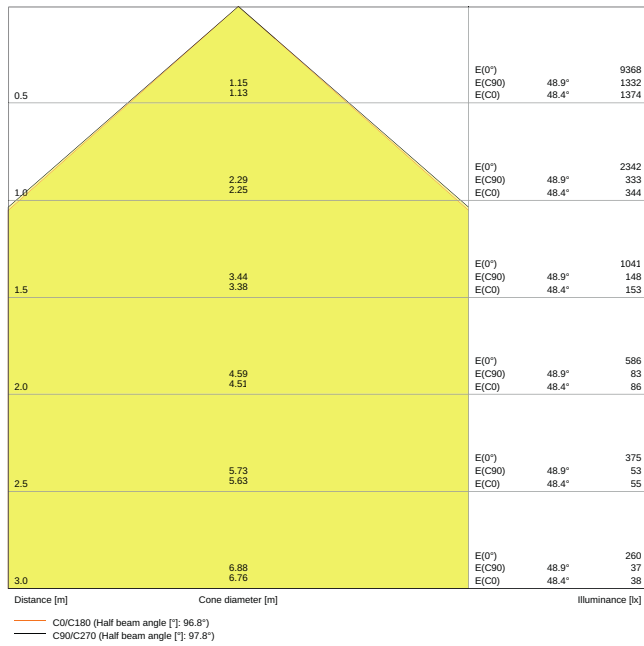
TECHNISCHE DATEN

Elektrische Daten

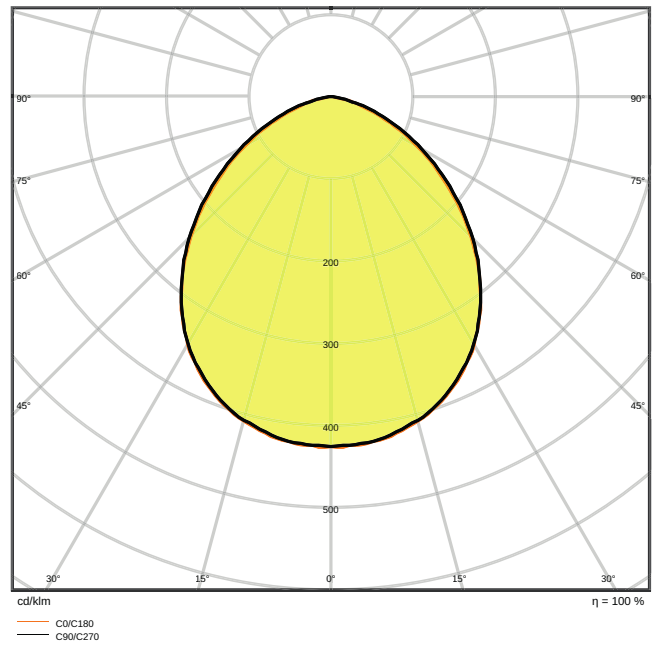
| | |
|---|--------------------------|
| Nennleistung | 50,00 W |
| Nennspannung | 100...277 V |
| Netzfrequenz | 50...60 Hz |
| Nennstrom | 236 mA |
| Einschaltstrom | 9,9 A |
| Einschaltstromdauer T_{h50} | 51 μ s |
| Max. Anz. Leucht. an Sicherungsaut. B16 A | 38 |
| Max. Anz. Leucht. an Sicherungsaut. C10 A | 28 |
| Max. Anz. Leucht. an Sicherungsaut. C16 A | 44 |
| Netzleistungsfaktor λ | > 0,90 |
| Oberschwingungsgehalt | < 20 % |
| Schutzklasse | I |
| Betriebsart | Integrierter LED-Treiber |

Photometrische Daten

| | |
|---|---------------------------|
| Lichtstrom | 5500 lm |
| Lichtausbeute | 110 lm/W |
| Farbtemperatur | 3000 K |
| Lichtfarbe (Bezeichnung) | Warm weiß |
| Farbwiedergabeindex Ra | ≥ 80 |
| Standardabweichung des Farbabgleichs | ≤ 5 sdc _m |
| Lichtstärke | - |
| Flimmer-Messgröße (Pst LM) | - |
| Messgröße für Stroboskop-Effekte (SVM) | - |
| Photobiologische Risikogruppe gemäß EN62778 | RG1 |
| Photobiologische Risikogruppe gemäß EN62471 | RG1 |
| Ausstrahlungswinkel | 100 ° x 100 ° |



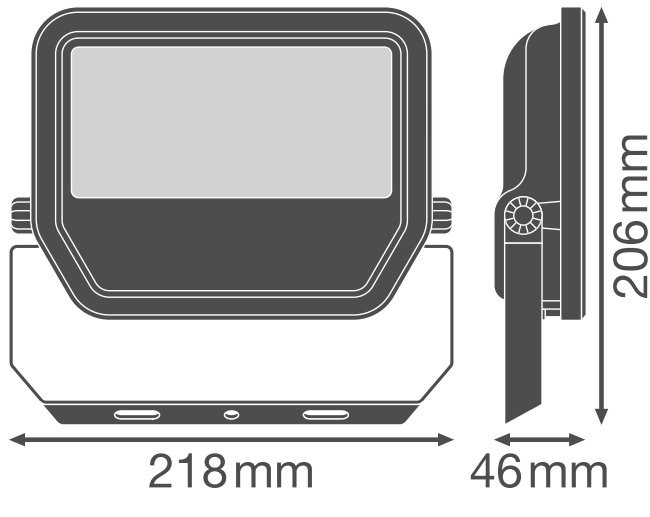
LDC typ cone



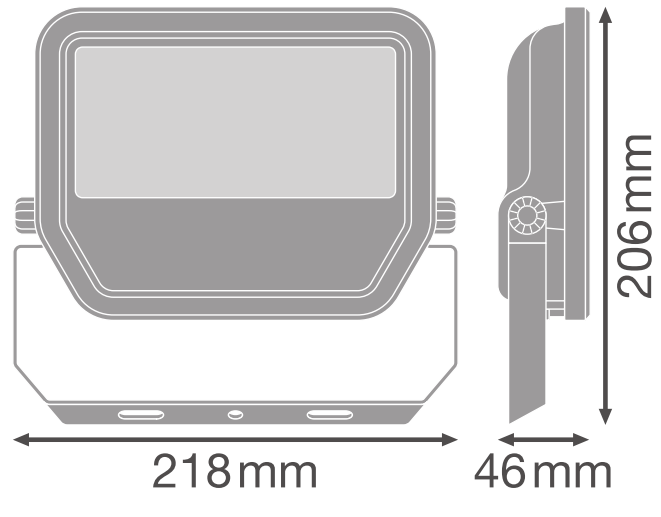
LDC typ polar

Maße & Gewicht

| | |
|----------------|-----------|
| Durchmesser | - mm |
| Länge | 206.00 mm |
| Breite | 218.00 mm |
| Höhe | 46.00 mm |
| Produktgewicht | 1000,00 g |
| Kabellänge | 1000 mm |



Product line drawing with numbers



Product line drawing with numbers

Materialien & Farben

| | |
|--|-----------|
| Produktfarbe | Weiß |
| Gehäusefarbe | Weiß |
| Gehäusematerial | Aluminium |
| Material der lichtemittierenden Fläche | Glas |
| Glühdrahtprüfung nach IEC 60695-2-12 | 650 °C |
| Quecksilbergehalt der Lampe | 0.0 mg |

Anwendung & Installation

| | |
|---------------------------------------|----------------------|
| Umgebungstemperaturbereich | -30...+50 °C |
| Lagertemperaturbereich | -40...+70 °C |
| Anschlussart | Kabel, 3-polig |
| Schutzart | IP65 |
| Schutzklasse IK (Stoßfestigkeitsgrad) | IK07 |
| Dimmbar | Nein |
| Montageart | Anbau |
| Montageort | Wand / Decke / Boden |
| Einbaulänge | - mm |
| Einbaubreite | - mm |
| Einbaudurchmesser | - mm |

| | |
|------------------------|--------------------|
| Justierbar | Ja |
| LED-Modul austauschbar | Nicht austauschbar |

Lebensdauer

| | |
|-------------------------------|---------|
| Lebensdauer L70/B50 bei 25 °C | 70000 h |
| Lebensdauer L80/B10 bei 25 °C | 55000 h |
| Lebensdauer L90/B10 bei 25 °C | 35000 h |
| Anzahl der Schaltzyklen | 100000 |










Vorschaltgerät

| | |
|----------------------------|--------|
| ECG - Ausgangs-Rippelstrom | < 50 % |
|----------------------------|--------|

Zertifikate & Standards

| | |
|--|-----------------------------|
| Normen | CE / CB / ENEC / EAC / RoHS |
| Leuchte mit begrenzter Oberflächentemperatur "D-Zeichen" | Nein |
| Ballwurfsicher | Nein |

DOWNLOADS

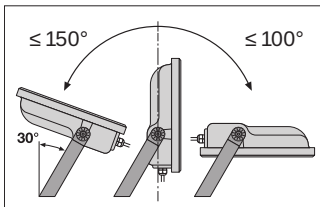
| DOWNLOADS | |
|---|--|
|  | User instruction FLOODLIGHT |
|  | Ausschreibungstexte Tender Text 4058075421240 |
|  | Declarations of conformity FL PFM |
|  | IES file (IES) FL PFM 50W3000K SYM 100 WT |
|  | LDT file (Eulumdat) FL PFM 50W3000K SYM 100 WT |
|  | R3D file (Relux 3D Model) FL PFM 50W |
|  | M4D file (3D Model with rotation axis) FL PFM 50W |
|  | UGR file (UGR table) FL PFM 50W3000K SYM 100 WT |
|  | Packaging insert Legal insert |

VERPACKUNGSGEOMETRIEN

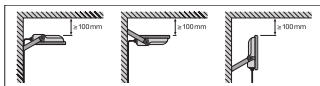
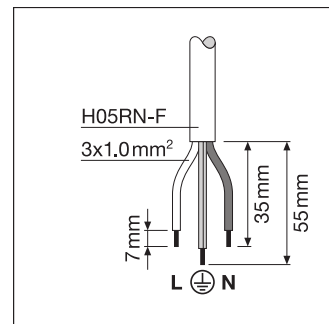
| EAN | Verpackungseinheit (Stück pro Einheit) | Abmessungen (Länge x Breite x Höhe) | Bruttogewicht | Volumen |
|---------------|--|-------------------------------------|---------------|-----------------------|
| 4058075421240 | Faltschachtel 1 | 224 mm x 67 mm x 181 mm | 1107.00 g | 2.72 dm ³ |
| 4058075421257 | Versandschachtel 8 | 462 mm x 284 mm x 207 mm | 9480.00 g | 27.16 dm ³ |

Die genannten Produktnummern beschreiben die kleinste bestellbare Mengeneinheit. Eine Versandeinheit kann mehrere Einzelprodukte beinhalten. Als Bestellmenge verwenden Sie bitte das Ein- oder Mehrfache einer Versandeinheit.

WEITERE KATALOGINFORMATIONEN



| | A | B | C | Ø | Icon |
|-----|----|-----|-----|-------|---------------------|
| 10W | 38 | 60 | 5.5 | 2x M4 | 0.014m ³ |
| 20W | 58 | 80 | 6.5 | 2x M5 | 0.018m ³ |
| 30W | 58 | 90 | 6.5 | 2x M5 | 0.021m ³ |
| 50W | 78 | 110 | 8.5 | 2x M6 | 0.028m ³ |



Referenzen / Verweise

- Zur Garantie siehe www.ledvance.de/garantie

Haftungsausschluss

Änderungen und Irrtümer vorbehalten. Vergewissern Sie sich, dass Sie immer den neuesten Stand verwenden.