

PRODUKTDATENBLATT

HIGH BAY VALUE 150 W 4000 K 100 DEG IP65 BK

HIGH BAY VALUE | Hallenleuchten bis zu 110 lm/W



Anwendungsgebiete

- Ersatz für Hallenspiegelleuchten mit Quecksilberdampf- oder Halogen-Metaldampflampen
- Lagerhäuser
- Logistikhallen
- Industrie
- Hohe Decken (z.B. in Einkaufszentren, Flughäfen, Geschäftsgebäuden, Lobbies)

Produktvorteile

- Modernes, exklusives Design
- Bis zu 60 % Energieersparnis verglichen mit konventionellen Hallenspiegelleuchten
- 3 Jahre Garantie
- Gewicht- und Größenoptimierung durch kompaktes Design

Produkteigenschaften

- Umgebungstemperatur: -20...50 °C
- Schwarzes Aluminium-Gehäuse, Abdeckung aus Sicherheitsglas
- Opale Abdeckung
- Schutzart: IP65
- Lebensdauer (L70): bis zu 50.000 h
- Hohe Lichtausbeute: bis zu 110 lm/W



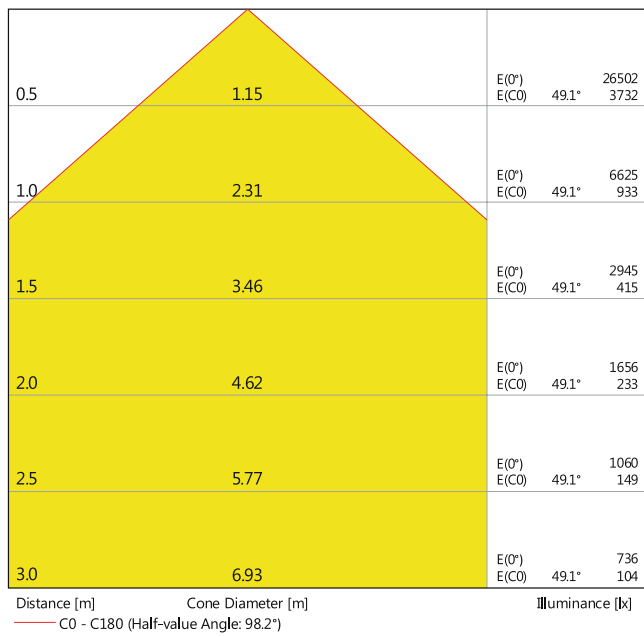
TECHNISCHE DATEN

Elektrische Daten

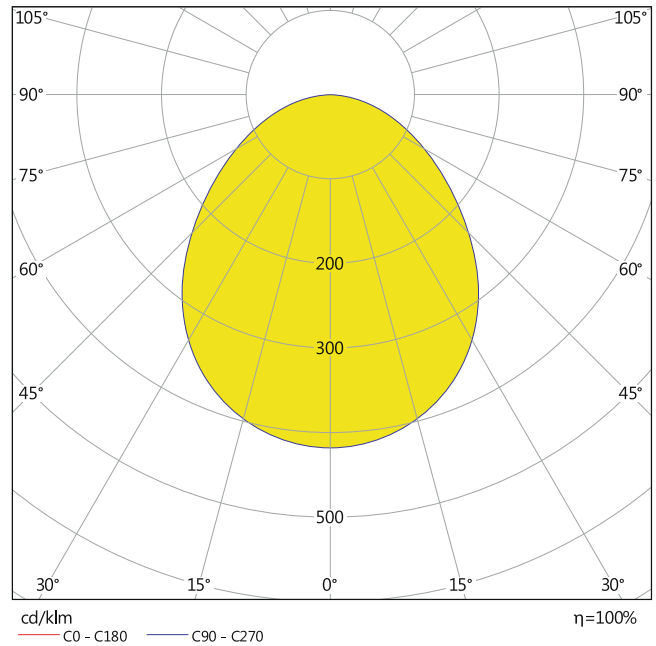
Nennleistung	150,00 W
Nennspannung	220...240 V
Netzfrequenz	50...60 Hz
Nennstrom	680 mA
Einschaltstrom	10,3 A
Einschaltstromdauer T_{h50}	3,76 μ s
Max. Anz. Leucht. an Sicherungsaut. B16 A	18
Max. Anz. Leucht. an Sicherungsaut. C10 A	11
Max. Anz. Leucht. an Sicherungsaut. C16 A	18
Netzleistungsfaktor λ	$\geq 0,90$
Oberschwingungsgehalt	< 20 %
Schutzklasse	I
Betriebsart	Netzspannung

Photometrische Daten

Lichtstrom	16000 lm
Lichtausbeute	106 lm/W
Farbtemperatur	4000 K
Lichtfarbe (Bezeichnung)	Kalt weiß
Farbwiedergabeindex Ra	80
Standardabweichung des Farbabgleichs	< 5 sdcn
Photobiologische Risikogruppe gemäß EN62778	RG1
Photobiologische Risikogruppe gemäß EN62471	RG1
Ausstrahlungswinkel	100 °



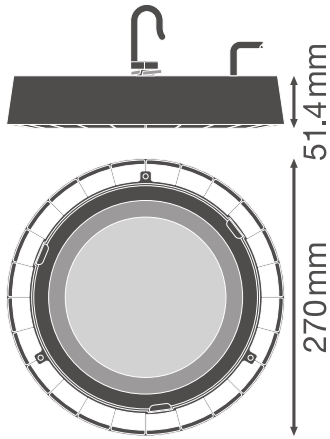
LDC typ cone



LDC typ polar

Maße & Gewicht

Durchmesser	270,00 mm
Breite	- mm
Höhe	51.40 mm
Produktgewicht	1772,00 g
Kabellänge	500 mm



Materialien & Farben

Produktfarbe	Schwarz
Gehäusefarbe	Schwarz
Gehäusematerial	Aluminium
Material Abdeckung	Gehärtetes Glas
Glühdrahtprüfung nach IEC 60695-2-12	650 °C
Quecksilbergehalt der Lampe	0.0 mg

Anwendung & Installation

Umgebungstemperaturbereich	-20...+50 °C
Anschlussart	Kabel, 3-polig
Schutzart	IP65
Schutzklasse IK (Stoßfestigkeitsgrad)	IK06
Dimmbar	Nein
Montageart	Abgehängt/Anbau
Montageort	Decke
Einbaulänge	- mm
Einbaubreite	- mm
Einbaudurchmesser	- mm
LED-Modul austauschbar	Nicht austauschbar

Lebensdauer

Lebensdauer L70/B50 bei 25 °C	50000 h
Lebensdauer L80/B10 bei 25 °C	32000 h

Anzahl der Schaltzyklen	50000
-------------------------	-------









Zertifikate & Standards

Normen	CE / CB / EAC
Leuchte mit begrenzter Oberflächentemperatur "D-Zeichen"	Ja
Ballwurfsicher	Nein

TECHNISCHE AUSSTATTUNG

- Halterung erhältlich

DOWNLOADS

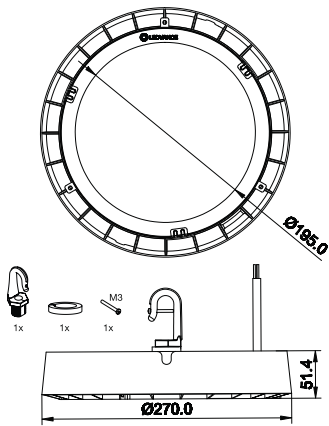
DOWNLOADS	
	User instruction HIGH BAY VALUE USER INSTRUCTION
	Ausschreibungstexte Tender Text 4058075408432
	Declarations of conformity HB VAL
	IES file (IES) HB VALUE 150W 4000K 100DEG IP65
	LDT file (Eulumdat) HB VALUE 150W 4000K 100DEG IP65
	R3D file (Relux 3D Model) HB VAL 150W
	M3D file (3D Model) HB VAL 150W
	UGR file (UGR table) HIGH BAY VALUE 150W

VERPACKUNGSMITTEL

EAN	Verpackungseinheit (Stück pro Einheit)	Abmessungen (Länge x Breite x Höhe)	Bruttogewicht	Volumen
4058075408432	Versandschachtel 1	297 mm x 297 mm x 89 mm	2035.00 g	7.85 dm ³

Die genannten Produktnummern beschreiben die kleinste bestellbare Mengeneinheit. Eine Versandeinheit kann mehrere Einzelprodukte beinhalten. Als Bestellmenge verwenden Sie bitte das Ein- oder Mehrfache einer Versandeinheit.

WEITERE KATALOGINFORMATIONEN



Referenzen / Verweise

- Zur Garantie siehe www.ledvance.de/garantie

Haftungsausschluss

Änderungen und Irrtümer vorbehalten. Vergewissern Sie sich, dass Sie immer den neuesten Stand verwenden.

