

PRODUKTDATENBLATT

TR SP COMPACT D100 28 W 940 FL WT

TRACKLIGHT SPOT COMPACT | 3-Phasen-Stromschienen-Strahler mit in der Schiene integriertem Vorschaltgerät



Anwendungsgebiete

- Direkter Ersatz für Leuchten, die HID-Lampen verwenden
- Akzentbeleuchtung
- Modegeschäfte, Accessoiresgeschäfte
- Einzelhandel
- Hotels, Restaurants, Shops

Produktvorteile

- Zeitloses Design passt für hochwertiges Interieur
- Enthaltener 3-Phasenadapter kompatibel mit verbreiteten Stromschienen (NORLUX, GLOBAL, NUCO, NORDIC)
- Keine Ablenkung der Aufmerksamkeit von den beleuchteten Objekten dank kompaktem Design
- Flimmerarmes Licht dank speziellem elektronischen Vorschaltgerät
- 5 Jahre Garantie

Produkteigenschaften

- Kompakter Stromschienen-Strahler mit in der Schiene integriertem Vorschaltgerät
- Made in Germany
- Leuchten-Lichtausbeute: bis zu 85 lm/W
- Drehwinkel: 350°, Neigungswinkel: 90°
- Sehr guter Farbwiedergabeindex Ra: 90
- Farbwiedergabeindex R_{a9}: > 60
- Anfängliche Farbkonsistenz: ≤ 3 SDCM (Schwellwerteinheit)
- Verfügbar mit Ausstrahlungswinkel: 25°, 36°



- Folgt der einheitlichen Designsprache von LEDVANCE (SCALE Design)
- Gehäuse aus robustem Alu-Druckguss
- Verfügbar in Mattweiß (ähnlich RAL9010), Mattschwarz (ähnlich RAL9005), Betongrau (ähnlich RAL7042)

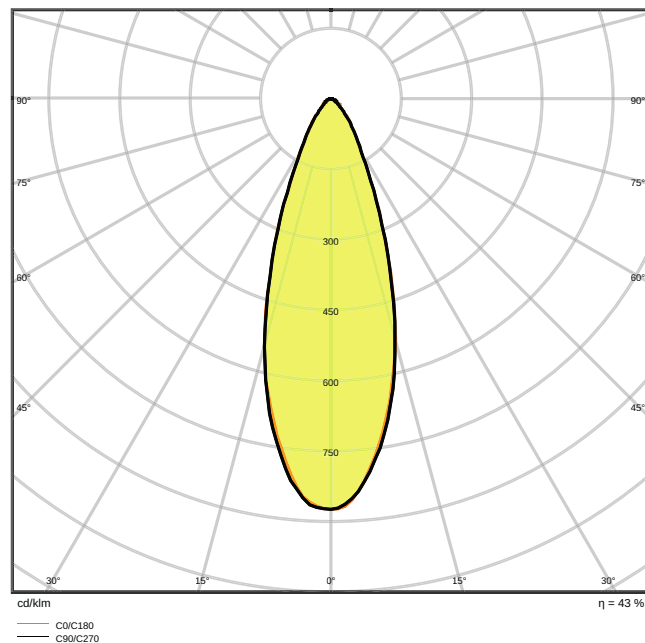
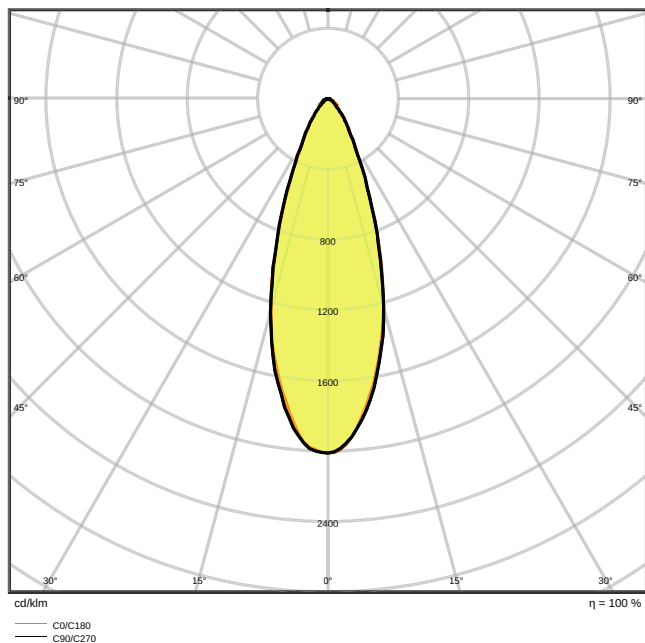
TECHNISCHE DATEN

Elektrische Daten

| | |
|---|--------------------------|
| Nennleistung | 28,00 W |
| Nennspannung | 220...240 V |
| Netzfrequenz | 50...60 Hz |
| Nennstrom | 120 mA |
| Einschaltstrom | 20 A |
| Einschaltstromdauer T_{h50} | < 500 μ s |
| Max. Anz. Leucht. an Sicherungsaut. B16 A | 25 |
| Max. Anz. Leucht. an Sicherungsaut. C16 A | 40 |
| Netzleistungsfaktor λ | > 0,90 |
| Oberschwingungsgehalt | < 20 % |
| Schutzklasse | II |
| Betriebsart | Integrierter LED-Treiber |

Photometrische Daten

| | |
|---|---------------------------|
| Lichtstrom | 2300 lm |
| Lichtausbeute | 80 lm/W |
| Farbtemperatur | 4000 K |
| Lichtfarbe (Bezeichnung) | Kalt weiß |
| Farbwiedergabeindex Ra | 90 |
| Standardabweichung des Farbabgleichs | ≤ 3 sdc _m |
| Lichtstärke | - |
| Flimmerarm | Ja |
| Flimmer-Messgröße (Pst LM) | - |
| Messgröße für Stroboskop-Effekte (SVM) | - |
| Photobiologische Risikogruppe gemäß EN62778 | RG1 |
| Ausstrahlungswinkel | 36 ° |

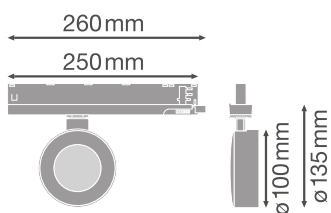


LDC typ polar

LDC typ polar

Maße & Gewicht

| | |
|----------------|-----------|
| Länge | 260.00 mm |
| Breite | 33.00 mm |
| Höhe | 160.00 mm |
| Produktgewicht | 400,00 g |



Materialien & Farben

| | |
|--------------|------|
| Produktfarbe | Weiß |
| Gehäusefarbe | Weiß |

| | |
|--|------------------------------|
| Gehäusematerial | Aluminium |
| Material Abdeckung | Polymethylmethacrylat (PMMA) |
| Material der lichtemittierenden Fläche | Polykarbonat (PC) |
| Glühdrahtprüfung nach IEC 60695-2-12 | 650 °C |
| Quecksilbergehalt der Lampe | 0.0 mg |

Anwendung & Installation

| | |
|---------------------------------------|--------------------|
| Umgebungstemperaturbereich | -20...+35 °C |
| Anschlussart | Adapter, 3-phasen |
| Schutzart | IP20 |
| Schutzklasse IK (Stoßfestigkeitsgrad) | IK03 |
| Dimmbar | Nein |
| Montageart | Anbau |
| Montageort | Montageschiene |
| Einbaubreite | - mm |
| Einbaudurchmesser | - mm |
| Justierbar | Ja |
| LED-Modul austauschbar | Nicht austauschbar |

Lebensdauer

| | |
|-------------------------------|---------|
| Lebensdauer L70/B50 bei 25 °C | 80000 h |
| Lebensdauer L80/B10 bei 25 °C | 50000 h |
| Lebensdauer L90/B10 bei 25 °C | 35000 h |
| Anzahl der Schaltzyklen | 100000 |








Vorschaltgerät

| | |
|----------------------------|-----------|
| ECG - Ausgangsspannung | 27...42 V |
| ECG - Ausgangs-Rippelstrom | < 3 % |

Zertifikate & Standards

| | |
|--|---------------------------------------|
| Normen | CE / CB / ENEC / TÜV SÜD / EAC / RoHS |
| Leuchte mit begrenzter Oberflächentemperatur "D-Zeichen" | Nein |
| Ballwurfsicher | Nein |

DOWNLOADS

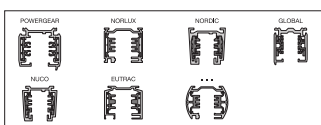
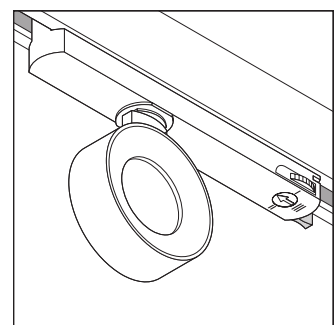
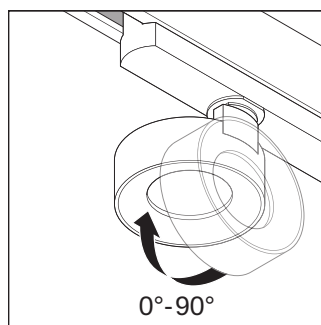
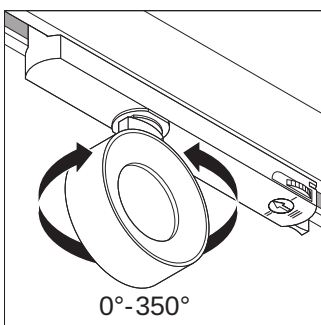
| DOWNLOADS | |
|---|---|
|  | User instruction TRACKLIGHT SPOT COMPACT |
|  | Ausschreibungstexte Tender Text 4058075335905 |
|  | Declarations of conformity TRACK SPOT COMPACT |
|  | IES file (IES) TR SP COM D100 28W 4000K 90R FL WT |
|  | LDT file (Eulumdat) TR SP COM D100 28W 4000K 90R FL WT |
|  | R3D file (Relux 3D Model) TRACKLIGHT SPOT COMPACT |
|  | M4D file (3D Model with rotation axis) TRACKLIGHT SPOT COMPACT |

VERPACKUNGSINFORMATIONEN

| EAN | Verpackungseinheit (Stück pro Einheit) | Abmessungen (Länge x Breite x Höhe) | Bruttogewicht | Volumen |
|---------------|--|-------------------------------------|---------------|-----------------------|
| 4058075335905 | Faltschachtel 1 | 114 mm x 114 mm x 264 mm | 513.00 g | 3.43 dm ³ |
| 4058075335912 | Versandschachtel 4 | 239 mm x 239 mm x 280 mm | 2292.00 g | 15.99 dm ³ |

Die genannten Produktnummern beschreiben die kleinste bestellbare Mengeneinheit. Eine Versandeinheit kann mehrere Einzelprodukte beinhalten. Als Bestellmenge verwenden Sie bitte das Ein- oder Mehrfache einer Versandeinheit.

WEITERE KATALOGINFORMATIONEN



Referenzen / Verweise

- Zur Garantie siehe www.ledvance.de/garantie
-

Haftungsausschluss

Änderungen und Irrtümer vorbehalten. Vergewissern Sie sich, dass Sie immer den neuesten Stand verwenden.