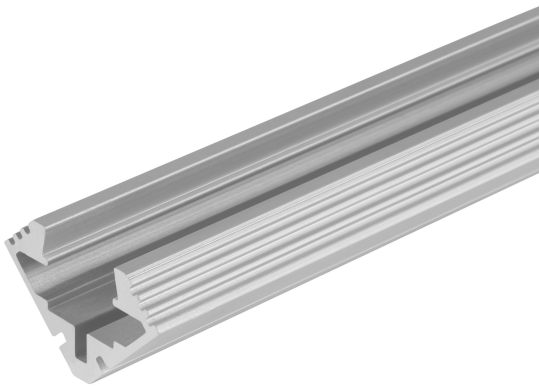


PRODUKTDATENBLATT

LS AY -PM03/E/19X19/10/1

Medium Profiles for LED Strips | Medium Profilschienen für LED-Bänder



Anwendungsgebiete

- Allgemeine Innenbeleuchtung

Produktvorteile

- Robustes Aluminiumprofil
- Schnelle und einfache Montage

TECHNISCHE DATEN

Maße & Gewicht

Länge	1000 mm
Breite	19,0 mm
Breite (einschließlich runde Leuchten)	19,0 mm
Höhe	19,0 mm
Länge (einschließlich runde Leuchten)	19,0 mm
Produktgewicht	290,00 g

Farben & Materialien

Produktfarbe	Grau
--------------	------

Temperaturen & Betriebsbedingungen

Umgebungstemperaturbereich	-15...+45 °C
Betriebstemperaturbereich	-15...+45 °C

Zusätzliche Produktdaten

Anmerkung zum Produkt	Kann mit SUPERIOR UNPROTECTED Strips verwendet werden / Kann nicht mit SUPERIOR PROTECTED Strips verwendet werden / Kann mit PERFORMANCE UNPROTECTED Strips verwendet werden / Kann nicht mit PERFORMANCE PROTECTED Strips verwendet werden / Kann mit VALUE UNPROTECTED Strips verwendet werden / Kann nicht mit VALUE PROTECTED Strips verwendet werden
-----------------------	---


LOGISTISCHE DATEN

Lagertemperaturbereich	-35...+85 °C
------------------------	--------------

Daten gemäß der Verordnung zur Energieverbrauchskennzeichnung EU 2019/2015

Ähnliche Farbtemperatur	RANGE
-------------------------	-------

DOWNLOADS

DOWNLOADS	
	Catalogs LEDVANCE LED Strip System - Wave 2 - Fall 2020 (EN)

VERPACKUNGSMATERIALIEN

EAN	Verpackungseinheit (Stück pro Einheit)	Abmessungen (Länge x Breite x Höhe)	Bruttogewicht	Volumen
4058075278370	BAG 1	1,200 mm x 50 mm x 5 mm	291.00 g	0.30 dm ³

EAN	Verpackungseinheit (Stück pro Einheit)	Abmessungen (Länge x Breite x Höhe)	Bruttogewicht	Volumen
4058075278387	Bündel 10	500 mm x 55 mm x 50 mm	2910.00 g	1.38 dm ³
4058075278394	Versandschachtel 50	1,030 mm x 220 mm x 130 mm	15177.00 g	29.46 dm ³

Die genannten Produktnummern beschreiben die kleinste bestellbare Mengeneinheit. Eine Versandeinheit kann mehrere Einzelprodukte beinhalten. Als Bestellmenge verwenden Sie bitte das Ein- oder Mehrfache einer Versandeinheit.

Haftungsausschluss

Änderungen und Irrtümer vorbehalten. Vergewissern Sie sich, dass Sie immer den neuesten Stand verwenden.