

PRODUKTDATENBLATT

ENDURA PRO SPOT SENSOR 8W 840 IP55 DG

ENDURA® PRO SPOT SENSOR | Hocheffiziente Aussenwand-Sensorstrahler mit engem Ausstrahlungswinkel in innovativem optischen Design



Anwendungsgebiete

- Außenbereiche
- Eingangsbereiche
- Arkadengänge

Produktvorteile

- Kleine Strahler für präzise Ausleuchtung
- Schwenkbarer Leuchtenkopf ermöglicht eine bedarfsgerechte Beleuchtung
- Einfache und schnelle Installation

Produkteigenschaften

- 4 Einstellmöglichkeiten wählbar (Licht 6h permanent an, stand-by, Einschalten bei Bewegung oder Dämmerung)
- Verstellbarer Leuchtenkopf
- Schutzart: IP55
- Stoßfestigkeit: IK05
- Schutzklasse: II



TECHNISCHE DATEN

Elektrische Daten

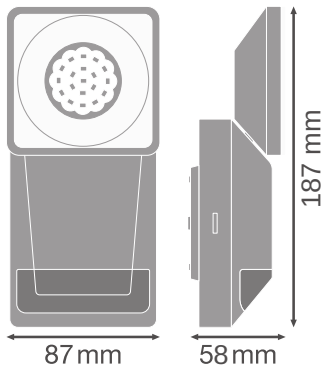
| | |
|---|--------------|
| Nennleistung | 8,00 W |
| Nennspannung | 220...240 V |
| Netzfrequenz | 50...60 Hz |
| Nennstrom | 45 mA |
| Einschaltstrom | 5 A |
| Einschaltstromdauer T_{h50} | 50 μ s |
| Max. Anz. Leucht. an Sicherungsaut. B16 A | 150 |
| Max. Anz. Leucht. an Sicherungsaut. C10 A | 120 |
| Max. Anz. Leucht. an Sicherungsaut. C16 A | 192 |
| Netzleistungsfaktor λ | > 0,85 |
| Schutzklasse | II |
| Betriebsart | Netzspannung |

Photometrische Daten

| | |
|---|---------------------------|
| Lichtstrom | 750 lm |
| Lichtausbeute | 86 lm/W |
| Farbtemperatur | 4000 K |
| Lichtfarbe (Bezeichnung) | Kalt weiß |
| Farbwiedergabeindex Ra | ≥ 80 |
| Standardabweichung des Farbabgleichs | ≤ 6 sdc _m |
| Photobiologische Risikogruppe gemäß EN62778 | RG1 |
| Photobiologische Risikogruppe gemäß EN62471 | RG1 |
| Ausstrahlungswinkel | 50 ° |

Maße & Gewicht

| | |
|----------------|-----------|
| Länge | 87.00 mm |
| Breite | 58.00 mm |
| Höhe | 187.00 mm |
| Produktgewicht | 306,00 g |



Materialien & Farben

| | |
|-----------------------------|-------------------|
| Produktfarbe | Dark grey |
| Gehäusefarbe | Dunkelgrau |
| Gehäusematerial | Polycarbonat (PC) |
| Material Abdeckung | Polycarbonat (PC) |
| Quecksilbergehalt der Lampe | 0.0 mg |

Anwendung & Installation

| | |
|---------------------------------------|-------------------------------------|
| Umgebungstemperaturbereich | -20...+40 °C |
| Lagertemperaturbereich | -25...+70 °C |
| Anschlussart | Anschlussklemme, 3-polig (L, N, PE) |
| Schutzart | IP55 |
| Schutzklasse IK (Stoßfestigkeitsgrad) | IK05 |
| Dimmbar | Nein |
| Montageart | Anbau |
| Montageort | Wand |
| LED-Modul austauschbar | Nicht austauschbar |

Lebensdauer

| | |
|-------------------------------|---------|
| Lebensdauer L70/B50 bei 25 °C | 30000 h |
| Anzahl der Schaltzyklen | 100000 |

Sensor



| | |
|-----------------|-----------------------|
| Art des Sensors | Licht / Bewegung |
| Sensortechnik | Passiv-Infrarot (PIR) |

| | |
|--|--------------|
| Erfassungswinkel des Sensors | 180 ° |
| Sensor-gesteuerte Schaltzeit | 2 s...15 min |
| Erfassungsbereich des Bewegungssensors | 12 m |
| Erfassungsschwelle des Tageslichtsensors | 1...1000 lx |

Zertifikate & Standards

| | |
|--------|-------------------------|
| Normen | CE / EAC / REACH / RoHS |
|--------|-------------------------|

DOWNLOADS

| DOWNLOADS | |
|---|--|
|  | User instruction ENDURA PRO LUMINAIRES |
|  | Ausschreibungstexte Tender Text 4058075228887 |

VERPACKUNGSMFORMATIONEN

| EAN | Verpackungseinheit (Stück pro Einheit) | Abmessungen (Länge x Breite x Höhe) | Bruttogewicht | Volumen |
|---------------|--|-------------------------------------|---------------|-----------------------|
| 4058075228887 | Faltschachtel 1 | 70 mm x 95 mm x 196 mm | 361.00 g | 1.30 dm ³ |
| 4058075228894 | Versandschachtel 6 | 378 mm x 219 mm x 213 mm | 2605.00 g | 17.63 dm ³ |

Die genannten Produktnummern beschreiben die kleinste bestellbare Mengeneinheit. Eine Versandeinheit kann mehrere Einzelprodukte beinhalten. Als Bestellmenge verwenden Sie bitte das Ein- oder Mehrfache einer Versandeinheit.

Haftungsausschluss

Änderungen und Irrtümer vorbehalten. Vergewissern Sie sich, dass Sie immer den neuesten Stand verwenden.