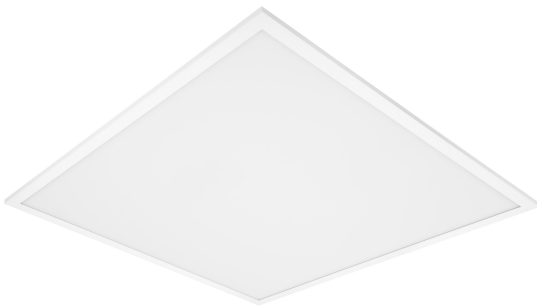


PRODUKTDATENBLATT

PANEL PFM 600 40 W 3000 K WT

PANEL PERFORMANCE 600 | Quadratische Einlege-Leuchte, 600 x 600 mm



Anwendungsgebiete

- Direkter Ersatz für Leuchten mit Leuchtstofflampen
- Flure
- Büros
- Konferenzräume
- Empfangsbereiche
- Eingangsbereiche
- Aufzüge
- Geeignet für Deckeneinbausysteme mit einem Rastermaß von 600 x 600 mm

Produktvorteile

- Bis zu 50 % Energieersparnis (verglichen mit Leuchten, die Leuchtstofflampen verwenden)
- Externer Treiber für erweiterte Flexibilität
- Lichtleiterplatte mit Mikrostruktur und nicht vergilbendem Material für eine lange Lebensdauer
- Einfache und schnelle Installation
- Flimmerarmes Licht dank speziellem elektronischen Vorschaltgerät
- 5 Jahre Garantie

Produkteigenschaften

- Hohe Lichtausbeute: bis zu 110 lm/W
- Lebensdauer (L80/B10): bis zu 60.000 h (bei 25 °C)
- Anschlussbox mit Steckklemme für werkzeuglosen Anschluss
- Aluminiumgehäuse, Polystyrol-Diffuser



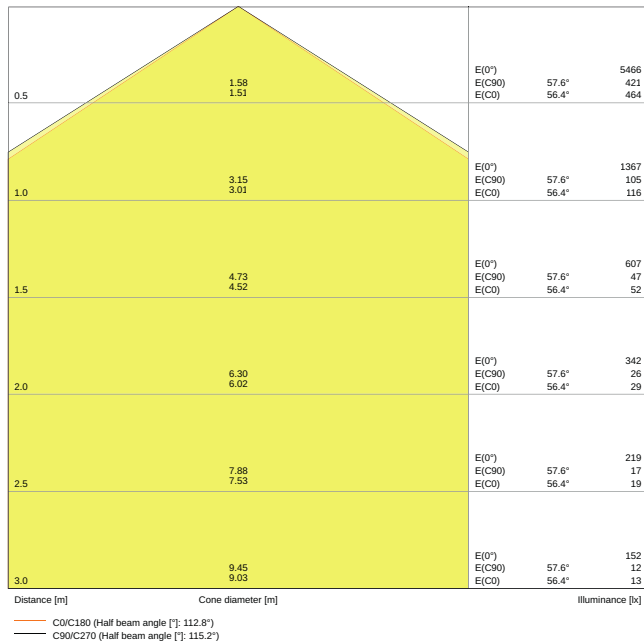
TECHNISCHE DATEN

Elektrische Daten

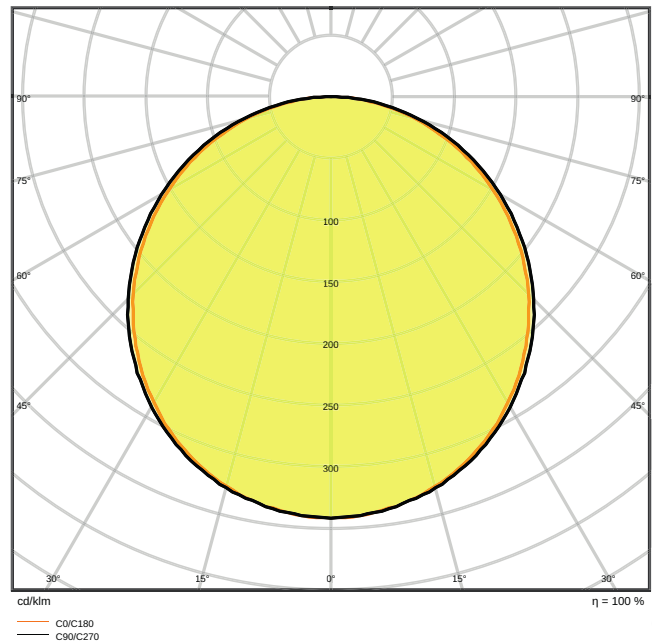
Nennleistung	40,00 W
Nennspannung	220...240 V
Netzfrequenz	50...60 Hz
Nennstrom	200 mA
Einschaltstrom	15,3 A
Einschaltstromdauer T_{h50}	162,8 μ s
Max. Anz. Leucht. an Sicherungsaut. B16 A	27
Max. Anz. Leucht. an Sicherungsaut. C10 A	22
Max. Anz. Leucht. an Sicherungsaut. C16 A	36
Netzleistungsfaktor λ	$\geq 0,95$
Oberschwingungsgehalt	< 7 %
Schutzklasse	II
Betriebsart	Externer LED-Treiber

Photometrische Daten

Lichtstrom	4000 lm
Lichtausbeute	100 lm/W
Farbtemperatur	3000 K
Lichtfarbe (Bezeichnung)	Warm weiß
Farbwiedergabeindex Ra	≥ 80
Standardabweichung des Farbabgleichs	5 sdc _m
Flimmerarm	Ja
Photobiologische Risikogruppe gemäß EN62778	RG0
Ausstrahlungswinkel	120 °



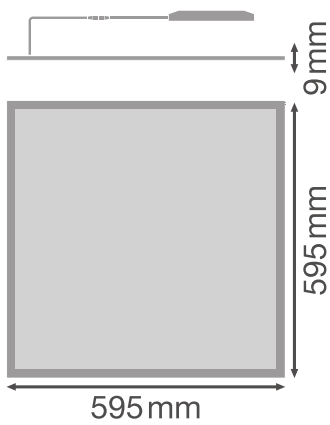
LDC typ cone



LDC typ polar

Maße & Gewicht

Länge	595.00 mm
Breite	595.00 mm
Höhe	9.00 mm
Produktgewicht	2000,00 g



Materialien & Farben

Produktfarbe	Weiß
Gehäusefarbe	Weiß
Gehäusematerial	Aluminium
Material Abdeckung	Polystyrol (PS)
Material der lichtemittierenden Fläche	Polystyrol
Glühdrahtprüfung nach IEC 60695-2-12	650 °C
Quecksilbergehalt der Lampe	0.0 mg

Anwendung & Installation

Umgebungstemperaturbereich	-10...+45 °C
Anschlussart	Kabel, 3-polig
Schutzart	IP20
Schutzklasse IK (Stoßfestigkeitsgrad)	IK03
Dimmbar	Nein
Montageart	Einbau/Abgehängt/Anbau
Montageort	Decke / Wand
Einbaulänge	591 mm
Einbaubreite	591 mm
LED-Modul austauschbar	Nicht austauschbar

Lebensdauer

Lebensdauer L70/B50 bei 25 °C	80000 h
Lebensdauer L80/B10 bei 25 °C	60000 h
Lebensdauer L90/B10 bei 25 °C	35000 h
Anzahl der Schaltzyklen	25000

Vorschaltgerät

ECG - Ausgangs-Rippelstrom	< 5 %
----------------------------	-------

Zertifikate & Standards









Normen	CE / CB / TÜV SÜD / EAC
Ballwurfsicher	Nein

TECHNISCHE AUSSTATTUNG

– Zubehör für verschiedene Einbaumöglichkeiten erhältlich

- Externes Vorschaltgerät enthalten

DOWNLOADS

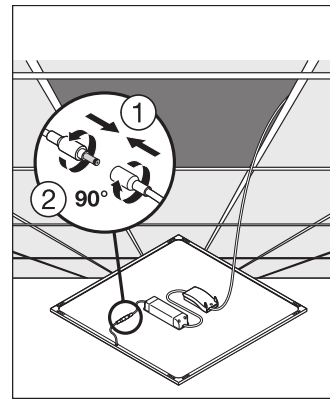
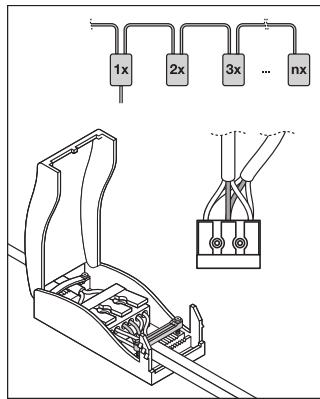
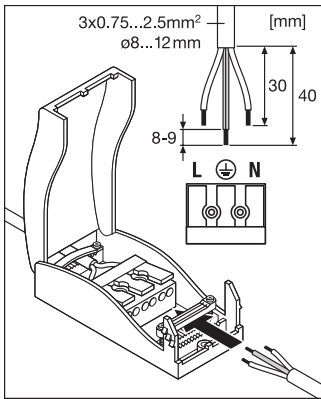
DOWNLOADS	
	User instruction UI PANEL PFM 600_625
	Ausschreibungstexte Tender Text 4058075225190
	Certificates Certificate TUV PANEL PFM
	IES file (IES) PL PFM 600 40W 3000K
	LDT file (Eulumdat) PL PFM 600 40W 3000K
	R3D file (Relux 3D Model) PANEL 600
	M3D file (3D Model) PANEL 600
	UGR file (UGR table) PL PFM 600 40W 3000K

VERPACKUNGSMFORMATIONEN

EAN	Verpackungseinheit (Stück pro Einheit)	Abmessungen (Länge x Breite x Höhe)	Bruttogewicht	Volumen
4058075225190	Faltschachtel 1	40 mm x 627 mm x 684 mm	2320.00 g	17.15 dm ³
4058075225206	Versandschachtel 4	695 mm x 170 mm x 645 mm	11480.00 g	76.21 dm ³
4058075394636	Versandschachtel 6	782 mm x 150 mm x 687 mm	16063.00 g	80.59 dm ³

Die genannten Produktnummern beschreiben die kleinste bestellbare Mengeneinheit. Eine Versandeinheit kann mehrere Einzelprodukte beinhalten. Als Bestellmenge verwenden Sie bitte das Ein- oder Mehrfache einer Versandeinheit.

WEITERE KATALOGINFORMATIONEN



Referenzen / Verweise

- Zur Garantie siehe www.ledvance.de/garantie

Haftungsausschluss

Änderungen und Irrtümer vorbehalten. Vergewissern Sie sich, dass Sie immer den neuesten Stand verwenden.