

PRODUKTDATENBLATT

ENDURA STYLE Lantern Modern 500 12 W DG

ENDURA® STYLE LANTERN MODERN | Moderne Leuchten mit Lichtleiter für blendarmes Licht



Anwendungsgebiete

- Außenanwendung (IP44)
- Anstrahlung von Fassaden
- Gärten, Balkone und andere Außenbereiche
- Wegebeleuchtung
- Auffahrten

Produktvorteile

- Energieeffizient durch LED-Technik
- Einfache und schnelle Installation

Produkteigenschaften

- Sehr helle und funktionelle LED-Außenleuchten
- Gehäuse aus Aluminiumdruckguss
- Verfügbar als Wand- und Pollerleuchten



TECHNISCHE DATEN

Elektrische Daten

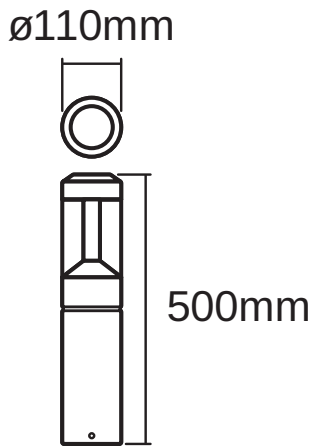
Nennleistung	11,50 W
Nennspannung	220...240 V
Netzfrequenz	50...60 Hz
Nennstrom	95 mA
Netzleistungsfaktor λ	> 0,5
Schutzklasse	I
Betriebsart	Netzspannung

Photometrische Daten

Lichtstrom	610 lm
Lichtausbeute	53 lm/W
Farbtemperatur	3000 K
Lichtfarbe (Bezeichnung)	Warm weiß
Farbwiedergabeindex Ra	> 80
Standardabweichung des Farbabgleichs	≤ 6 sdcn
Flimmer-Messgröße (Pst LM)	-
Messgröße für Stroboskop-Effekte (SVM)	-
Ausstrahlungswinkel	210 °

Maße & Gewicht

Durchmesser	110,00 mm
Höhe	500,00 mm
Produktgewicht	1900,00 g



Materialien & Farben

Produktfarbe	Dunkelgrau
Gehäusefarbe	Dunkelgrau
Gehäusematerial	Aluminium
Material Abdeckung	Polycarbonat (PC)
Quecksilbergehalt der Lampe	0.0 mg

Anwendung & Installation

Umgebungstemperaturbereich	-20...+40 °C
Lagertemperaturbereich	-20...+85 °C
Anschlussart	Schraub-Anschlussklemme
Schutzart	IP44
Dimmbar	Nein
Montageart	Anbau
Montageort	Wand
LED-Modul austauschbar	Nicht austauschbar

Lebensdauer

Anzahl der Schaltzyklen	15000
-------------------------	-------




Zertifikate & Standards

Normen	CE / EAC / REACH / RoHS
Leuchte mit begrenzter Oberflächentemperatur "D-Zeichen"	Nein

TECHNISCHE AUSSTATTUNG

– Vollständiges Montage- und Anschlusszubehör enthalten

DOWNLOADS

DOWNLOADS	
	User instruction ENDURA STYLE LANTERN MODERN
	Ausschreibungstexte Tender Text 4058075205031
	Packaging insert Legal Insert B - Outdoor Not dimmable

VERPACKUNGSMFORMATIONEN

EAN	Verpackungseinheit (Stück pro Einheit)	Abmessungen (Länge x Breite x Höhe)	Bruttogewicht	Volumen
4058075205031	Faltschachtel 1	194 mm x 194 mm x 536 mm	1998.00 g	20.17 dm ³
4058075205048	Versandschachtel 2	405 mm x 205 mm x 555 mm	4618.00 g	46.08 dm ³

Die genannten Produktnummern beschreiben die kleinste bestellbare Mengeneinheit. Eine Versandeinheit kann mehrere Einzelprodukte beinhalten. Als Bestellmenge verwenden Sie bitte das Ein- oder Mehrfache einer Versandeinheit.

Haftungsausschluss

Änderungen und Irrtümer vorbehalten. Vergewissern Sie sich, dass Sie immer den neuesten Stand verwenden.