

PRODUKTDATENBLATT

DL ALU EM DN200 35 W 3000 K AT 3H WT

DOWNLIGHT ALU EMERGENCY | Downlight-Leuchten mit Aluminiumgehäuse und integrierter Sicherheitsbeleuchtungs-Funktion



Anwendungsgebiete

- Sicherheitsbeleuchtung für Rettungswegen
- Antipanik-Beleuchtung
- Gebäude, für die Sicherheitsbeleuchtung von 3 h erforderlich ist
- Direkter Ersatz für Leuchten mit Kompaktleuchtstofflampen
- Allgemeinbeleuchtung
- Öffentlicher Raum
- Korridore, Treppenhäuser, Eingangsbereiche
- Geschäfte

Produktvorteile

- Nahtlose Integration von Leuchten mit Sicherheitsbeleuchtungs-Funktion in die Allgemeinbeleuchtung
- Einfache Verkabelung dank mitgeliefertem, vorverdrahtetem Treiber und Batterie für die Sicherheitsbeleuchtungs-Funktion
- Einfache Prüfung der Sicherheitsbeleuchtungs-Funktion durch integrierte automatische Testfunktion
- Komfortable Visualisierung der Ergebnisse des automatischen Tests mit enthaltener Kontroll-LED
- Betrieb der Sicherheitsbeleuchtungs-Funktion mit langlebiger LiFePO4 Batterie mit 3h Betriebsentladungszeit
- Hohe Lichtausbeute im Normalbetrieb
- Bis zu 60 % Energieersparnis verglichen mit Leuchten, die Kompaktleuchtstofflampen nutzen
- Sehr homogenes Licht
- Funktionales Design
- Einfache Installation mit schnellem Anschluss
- 3 Jahre Garantie



Produkteigenschaften

- Leuchte für Allgemeinbeleuchtung und Sicherheitsbeleuchtung geeignet
- Zertifiziert gemäß Europäischer Normen (EN 60598-1:2015; EN 60598-2-22:2014)
- Einzelbatterieleuchten
- Sicherheitsbeleuchtungs-Funktion: Batterieentladedauer 3 h
- Funktionstest der Sicherheitsbeleuchtung: automatisch (AT)
- Batterietechnologie: LiFePO4
- Durchmesser des erforderlichen Deckenausschnitts: 150 mm oder 200 mm (versionsabhängig)
- Schutzart: IP44



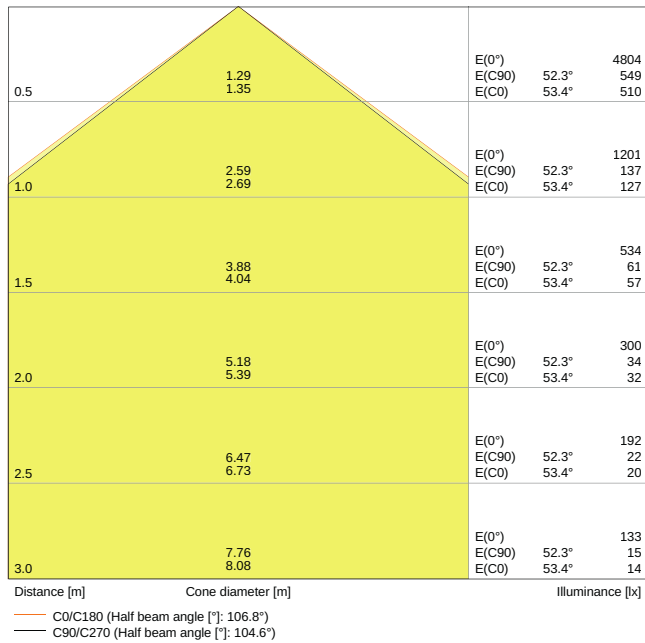
TECHNISCHE DATEN

Elektrische Daten

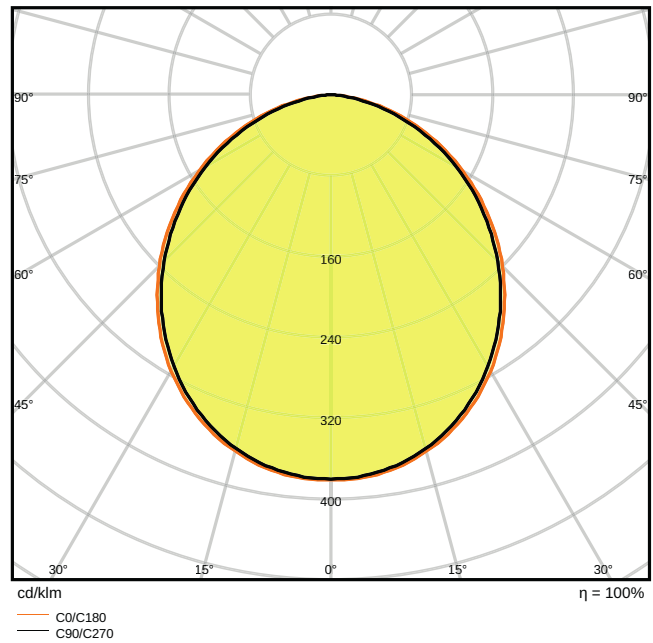
Nennleistung	35,00 W
Nennspannung	220...240 V
Netzfrequenz	50...60 Hz
Nennstrom	125 mA
Einschaltstrom	9 A
Einschaltstromdauer T_{h50}	100 μ s
Max. Anz. Leucht. an Sicherungsaut. B16 A	50
Max. Anz. Leucht. an Sicherungsaut. C10 A	40
Max. Anz. Leucht. an Sicherungsaut. C16 A	64
Netzleistungsfaktor λ	> 0,90
Oberschwingungsgehalt	< 15 %
Schutzklasse	II
Betriebsart	Externer LED-Treiber

Photometrische Daten

Lichtstrom	2975 lm
Lichtausbeute	85 lm/W
Farbtemperatur	3000 K
Lichtfarbe (Bezeichnung)	Warm weiß
Farbwiedergabeindex Ra	80
Standardabweichung des Farbabgleichs	≤ 6 sdc _m
Lichtstärke	-
Flimmer-Messgröße (Pst LM)	-
Messgröße für Stroboskop-Effekte (SVM)	-
Photobiologische Risikogruppe gemäß EN62778	RG0
Photobiologische Risikogruppe gemäß EN62471	RG0
Ausstrahlungswinkel	100 °



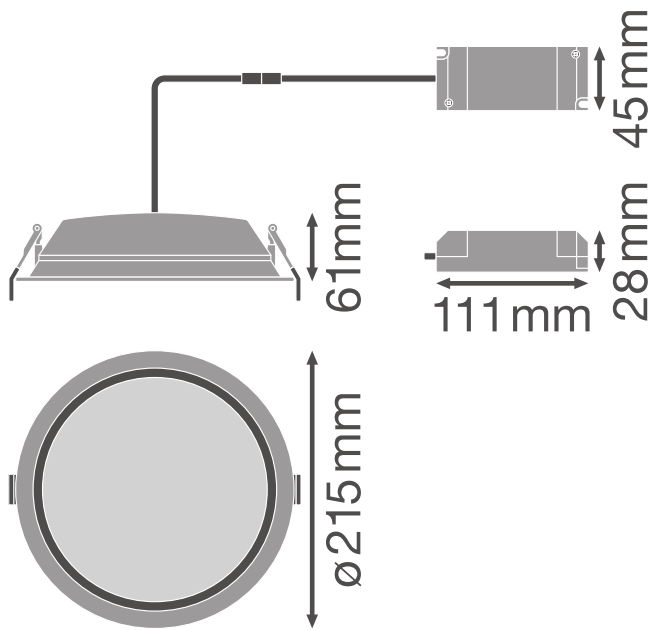
LDC typ cone



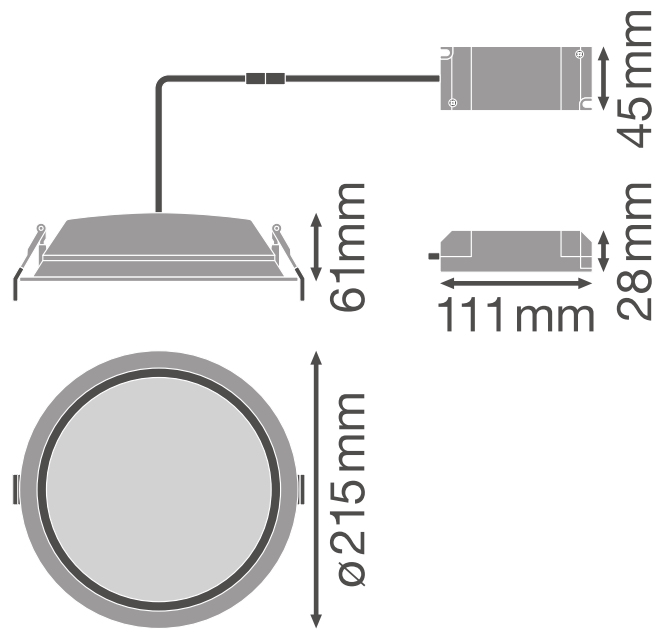
LDC typ polar

Maße & Gewicht

Durchmesser	215,00 mm
Länge	- mm
Breite	- mm
Höhe	61.00 mm
Produktgewicht	950,00 g



Product line drawing with numbers



Product line drawing with numbers

Materialien & Farben

Produktfarbe	Weiß
Gehäusefarbe	Weiß
Gehäusematerial	Aluminium
Material Abdeckung	Polymethylmethacrylat (PMMA)
Glühdrahtprüfung nach IEC 60695-2-12	650 °C
Quecksilbergehalt der Lampe	0.0 mg

Anwendung & Installation

Umgebungstemperaturbereich	+5...+40 °C
Lagertemperaturbereich	5...+35 °C
Anschlussart	Schraubklemme, 2-polig (N, L, L Umschaltbar)
Schutzart	IP44/IP20
Schutzklasse IK (Stoßfestigkeitsgrad)	IK02
Dimmbar	Nein
Montageart	Einbau
Montageort	Decke

Einbaulänge	- mm
Einbaubreite	- mm
Einbaudurchmesser	- mm
LED-Modul austauschbar	Nicht austauschbar

Lebensdauer

Lebensdauer L70/B50 bei 25 °C	50000 h
Lebensdauer L80/B10 bei 25 °C	45000 h
Lebensdauer L90/B10 bei 25 °C	30000 h
Anzahl der Schaltzyklen	100000

Vorschaltgerät

ECG - Länge	138 mm
ECG - Breite	45 mm
ECG - Höhe	28 mm

Notbeleuchtung

Notfall-Anwendungsbereich	Anti-Panik-Beleuchtung / Rettungswegbeleuchtung
Art des Notlichtbetriebs	Dauerschaltung / Bereitschaftsschaltung
Art des Notbetriebtests	Automatisch
Leistung im Dauerschaltung	35 W
Leistung im Notbetrieb	3 W
Lichtstrom im Dauerschaltung	2975 lm
Lichtstrom im Notbetrieb	400 lm
Nennspannung der Batterie	3,2 V
Nennbetriebsdauer	3 h
Batterieladedauer	< 24 h
Integrierter Prüfschalter	Nein










Zertifikate & Standards

Normen	CE / CB / EAC
Leuchte mit begrenzter Oberflächentemperatur "D-Zeichen"	Nein
Ballwurfsicher	Nein

TECHNISCHE AUSSTATTUNG

- Status-Indikator-LED mit Halter für Deckeneinbau im Lieferumfang enthalten

DOWNLOADS

DOWNLOADS	
	User instruction UI_Downlight_Alu_Emergency
	Ausschreibungstexte Tender Text 4058075204324
	Certificates EC declaration of EM downlight
	Declarations of conformity EC declaration of EM downlight
	IES file (IES) DL ALU DN200 35W 3000K WT EM AT 3H
	LDT file (Eulumdat) DL ALU DN200 35W 3000K WT EM AT 3H
	R3D file (Relux 3D Model) DOWNLIGHT ALU DN200
	M3D file (3D Model) DOWNLIGHT ALU DN200
	UGR file (UGR table) DL ALU DN200 35W 3000K WT EM AT 3H

VERPACKUNGSMITTEL

EAN	Verpackungseinheit (Stück pro Einheit)	Abmessungen (Länge x Breite x Höhe)	Bruttogewicht	Volumen
4058075204324	Faltschachtel 1	322 mm x 222 mm x 114 mm	1115.00 g	8.15 dm ³
4058075204331	Versandschachtel 8	658 mm x 466 mm x 263 mm	9680.00 g	80.64 dm ³

Die genannten Produktnummern beschreiben die kleinste bestellbare Mengeneinheit. Eine Versandeinheit kann mehrere Einzelprodukte beinhalten. Als Bestellmenge verwenden Sie bitte das Ein- oder Mehrfache einer Versandeinheit.

Referenzen / Verweise

- Zur Garantie siehe www.ledvance.de/garantie

Haftungsausschluss

Änderungen und Irrtümer vorbehalten. Vergewissern Sie sich, dass Sie immer den neuesten Stand verwenden.

