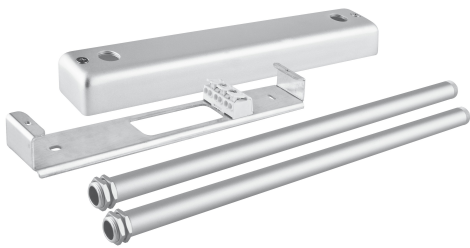


PRODUKTDATENBLATT

EM SIGN HB 27M Suspension Pole Kit

EMERGENCY EXIT SIGN HB 27M ACCESSORIES | Zubehör für verschiedene Arten der Montage von Emergency Exit Sign HB 27M



Produkteigenschaften

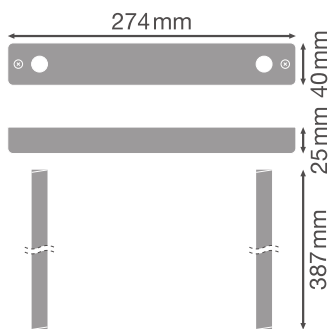
- Zubehör für verschiedene Arten der Montage von Emergency Exit Sign HB 27M



TECHNISCHE DATEN

Maße & Gewicht

Länge	274 mm
Breite	40 mm
Höhe	387 mm
Produktgewicht	360,00 g





Materialien & Farben

Produktfarbe	Silber
Gehäusematerial	Aluminium

Zertifikate & Standards

Ballwurfsicher	Nein
----------------	------

DOWNLOADS

DOWNLOADS	
	User instruction User Instruction Emergency Exit Sign
	Ausschreibungstexte Tender Text 4058075144545

VERPACKUNGSINFORMATIONEN

EAN	Verpackungseinheit (Stück pro Einheit)	Abmessungen (Länge x Breite x Höhe)	Bruttogewicht	Volumen
-----	--	-------------------------------------	---------------	---------

EAN	Verpackungseinheit (Stück pro Einheit)	Abmessungen (Länge x Breite x Höhe)	Bruttogewicht	Volumen
4058075144545	Faltschachtel 1	88 mm x 379 mm x 71 mm	415.00 g	2.37 dm ³
4058075144552	Versandschachtel 6	400 mm x 287 mm x 165 mm	3289.00 g	18.94 dm ³

Die genannten Produktnummern beschreiben die kleinste bestellbare Mengeneinheit. Eine Versandeinheit kann mehrere Einzelprodukte beinhalten. Als Bestellmenge verwenden Sie bitte das Ein- oder Mehrfache einer Versandeinheit.

Haftungsausschluss

Änderungen und Irrtümer vorbehalten. Vergewissern Sie sich, dass Sie immer den neuesten Stand verwenden.