

# PRODUKTDATENBLATT

## TRACK SP REFLECTOR D85 SP

TRACKLIGHT SPOT REFLECTOR | Wechselreflektoren



---

### Produktvorteile

- Reflektor einfach auswechselbar dank Bajonettverschluss und Gummisauger
- Transparente Abdeckscheibe schützt Reflektor vor Staub und Berührung
- Hoher optischer Wirkungsgrad

---

### Produkteigenschaften

- Zubehörreflektoren in verschiedenen Ausstrahlwinkeln erhältlich



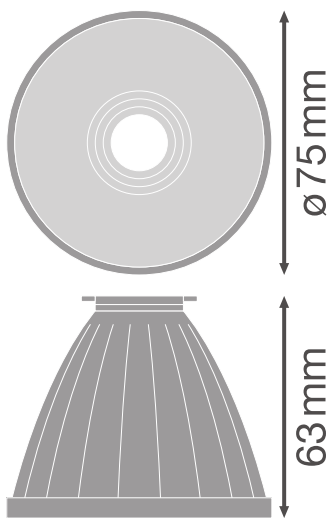
TECHNISCHE DATEN

Photometrische Daten

Ausstrahlungswinkel	15 °
---------------------	------

Maße & Gewicht

Durchmesser	75,0 mm
Höhe	63 mm
Produktgewicht	33,00 g




Materialien & Farben

Produktfarbe	Silber
Gehäusematerial	Polycarbonat (PC)

Zertifikate & Standards

Leuchte mit begrenzter Oberflächentemperatur "D-Zeichen"	Nein
Ballwurfsicher	Nein

DOWNLOADS

DOWNLOADS	
	User instruction UI Tracklight Spot

## DOWNLOADS



Ausschreibungstexte  
Tender Text 4058075113848



Declarations of conformity  
Attestation-of-Conformity Track SP LEDV



Declarations of conformity  
Attestation-of-Conformity Track SP TÜV

## VERPACKUNGSMFORMATIONEN

EAN	Verpackungseinheit (Stück pro Einheit)	Abmessungen (Länge x Breite x Höhe)	Bruttogewicht	Volumen
4058075113848	Faltschachtel 1	80 mm x 80 mm x 70 mm	68.00 g	0.45 dm <sup>3</sup>
4058075113855	Versandschachtel 4	170 mm x 90 mm x 150 mm	347.00 g	2.30 dm <sup>3</sup>

Die genannten Produktnummern beschreiben die kleinste bestellbare Mengeneinheit. Eine Versandeinheit kann mehrere Einzelprodukte beinhalten. Als Bestellmenge verwenden Sie bitte das Ein- oder Mehrfache einer Versandeinheit.

## Haftungsausschluss

Änderungen und Irrtümer vorbehalten. Vergewissern Sie sich, dass Sie immer den neuesten Stand verwenden.