

# PRODUKTDATENBLATT

## TRACK SP REFLECTOR D75 FL

TRACKLIGHT SPOT REFLECTOR | Wechselreflektoren



---

### Produktvorteile

- Reflektor einfach auswechselbar dank Bajonettverschluss und Gummisauger
- Transparente Abdeckscheibe schützt Reflektor vor Staub und Berührung
- Hoher optischer Wirkungsgrad

---

### Produkteigenschaften

- Zubehörreflektoren in verschiedenen Ausstrahlwinkeln erhältlich



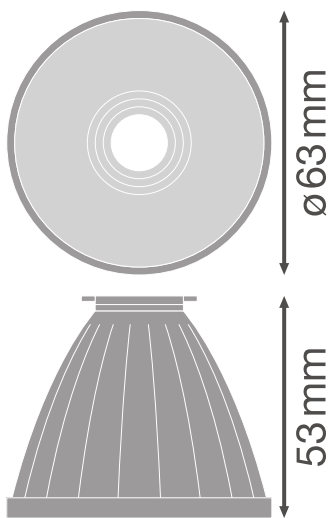
TECHNISCHE DATEN

Photometrische Daten

|                     |      |
|---------------------|------|
| Ausstrahlungswinkel | 38 ° |
|---------------------|------|

Maße & Gewicht

|                |         |
|----------------|---------|
| Durchmesser    | 63,0 mm |
| Höhe           | 53,0 mm |
| Produktgewicht | 24,00 g |




Materialien & Farben

|                 |                   |
|-----------------|-------------------|
| Produktfarbe    | Silber            |
| Gehäusematerial | Polycarbonat (PC) |

Zertifikate & Standards

|  |      |
|--|------|
| Leuchte mit begrenzter Oberflächentemperatur "D-Zeichen" | Nein |
| Ballwurfsicher   | Nein |

DOWNLOADS

| DOWNLOADS  |  |
|--|--|
|  | User instruction<br>UI Tracklight Spot |

## DOWNLOADS



Ausschreibungstexte  
Tender Text 4058075113824



Declarations of conformity  
Attestation-of-Conformity Track SP LEDV



Declarations of conformity  
Attestation-of-Conformity Track SP TÜV

## VERPACKUNGSMFORMATIONEN

| EAN           | Verpackungseinheit (Stück pro Einheit) | Abmessungen (Länge x Breite x Höhe) | Bruttogewicht | Volumen              |
|---------------|--|-------------------------------------|---------------|----------------------|
| 4058075113824 | Faltschachtel<br>1                     | 70 mm x 70 mm x 60 mm               | 54.00 g       | 0.29 dm <sup>3</sup> |
| 4058075113831 | Versandschachtel<br>4                  | 157 mm x 87 mm x 145 mm             | 421.00 g      | 1.98 dm <sup>3</sup> |

Die genannten Produktnummern beschreiben die kleinste bestellbare Mengeneinheit. Eine Versandeinheit kann mehrere Einzelprodukte beinhalten. Als Bestellmenge verwenden Sie bitte das Ein- oder Mehrfache einer Versandeinheit.

## Haftungsausschluss

Änderungen und Irrtümer vorbehalten. Vergewissern Sie sich, dass Sie immer den neuesten Stand verwenden.