

PRODUKTDATENBLATT

TRACK SP REFLECTOR D75 SP

TRACKLIGHT SPOT REFLECTOR | Wechselreflektoren



Produktvorteile

- Reflektor einfach auswechselbar dank Bajonettverschluss und Gummisauger
- Transparente Abdeckscheibe schützt Reflektor vor Staub und Berührung
- Hoher optischer Wirkungsgrad

Produkteigenschaften

- Zubehörreflektoren in verschiedenen Ausstrahlwinkeln erhältlich



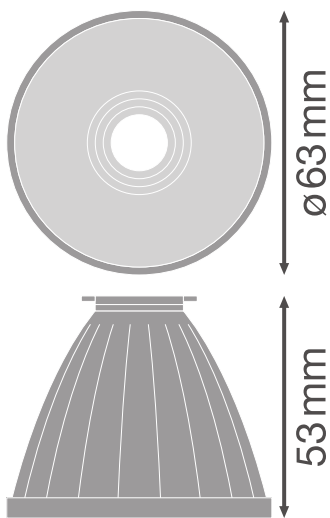
TECHNISCHE DATEN

Photometrische Daten

Ausstrahlungswinkel	15 °
---------------------	------

Maße & Gewicht

Durchmesser	63,0 mm
Höhe	53,0 mm
Produktgewicht	24,00 g




Materialien & Farben

Produktfarbe	Silber
Gehäusematerial	Polycarbonat (PC)

Zertifikate & Standards

Leuchte mit begrenzter Oberflächentemperatur "D-Zeichen"	Nein
Ballwurfsicher	Nein

DOWNLOADS

DOWNLOADS	
	User instruction UI Tracklight Spot

DOWNLOADS



Ausschreibungstexte
Tender Text 4058075113800



Declarations of conformity
Attestation-of-Conformity Track SP TÜV



Declarations of conformity
Attestation-of-Conformity Track SP LEDV

VERPACKUNGSMFORMATIONEN

EAN	Verpackungseinheit (Stück pro Einheit)	Abmessungen (Länge x Breite x Höhe)	Bruttogewicht	Volumen
4058075113800	Faltschachtel 1	70 mm x 70 mm x 60 mm	54.00 g	0.29 dm ³
4058075113817	Versandschachtel 4	157 mm x 87 mm x 145 mm	421.00 g	1.98 dm ³

Die genannten Produktnummern beschreiben die kleinste bestellbare Mengeneinheit. Eine Versandeinheit kann mehrere Einzelprodukte beinhalten. Als Bestellmenge verwenden Sie bitte das Ein- oder Mehrfache einer Versandeinheit.

Haftungsausschluss

Änderungen und Irrtümer vorbehalten. Vergewissern Sie sich, dass Sie immer den neuesten Stand verwenden.