

# PRODUKTDATENBLATT

## TRACK SP D95 55 W 3000 K 90RA NFL GY

TRACKLIGHT SPOT D95 55W | Schlanker, minimalistischer 3-Phasen-Stromschienen-Strahler, hohe Wattleistung



GERMAN  
DESIGN  
AWARD  
NOMINEE  
2019



### Anwendungsgebiete

- Direkter Ersatz für Leuchten, die HID-Lampen verwenden
- Akzentbeleuchtung
- Modegeschäfte, Accessoiresgeschäfte
- Einzelhandel
- Hotels, Restaurants, Shops

### Produktvorteile

- Enthaltener 3-Phasenadapter kompatibel mit verbreiteten Stromschienen (GLOBAL, EUTRAC, POWERGEAR, STAFF, NORLUX, NUCO, NORDIC)
- Tiefer Reflektor und schwarzer Entblendring für minimale Blendung (UGR < 16)
- Reflektor einfach auswechselbar dank Bajonettverschluss und Gummisauger
- Keine Ablenkung der Aufmerksamkeit von den beleuchteten Objekten dank kompaktem Design
- Flimmerarmes Licht dank speziellem elektronischen Vorschaltgerät
- 5 Jahre Garantie

### Produkteigenschaften

- Kompakter Stromschienen-Strahler mit integriertem Vorschaltgerät
- Drehwinkel: 350°, Neigungswinkel: 90°
- Leuchten-Lichtausbeute: bis zu 80 lm/W
- Verfügbar mit Farbtemperatur 3000 K oder 4000 K



- Sehr gute Farbwiedergabeindex  $R_a$ : > 90
- Farbwiedergabeindex  $R_{a9}$ : > 50
- Anfängliche Farbkonsistenz:  $\leq 3$  SDCM (Schwellwerteinheit)
- Ausgestattet mit Reflektor mit 24 ° Ausstrahlwinkel
- Folgt der einheitlichen Designsprache von LEDVANCE (SCALE Design)
- Gehäuse aus robustem Alu-Druckguss
- Verfügbar in Mattweiß (ähnlich RAL9016), Mattschwarz (ähnlich RAL9004), Betongrau (ähnlich RAL7042)

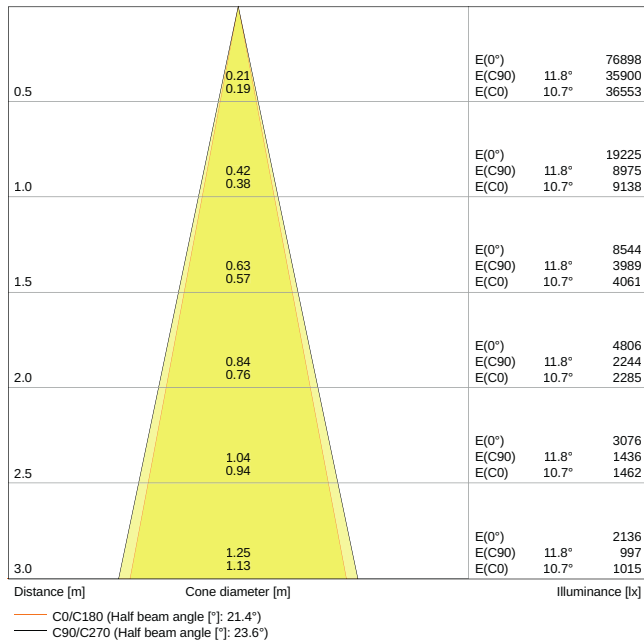
## TECHNISCHE DATEN

### Elektrische Daten

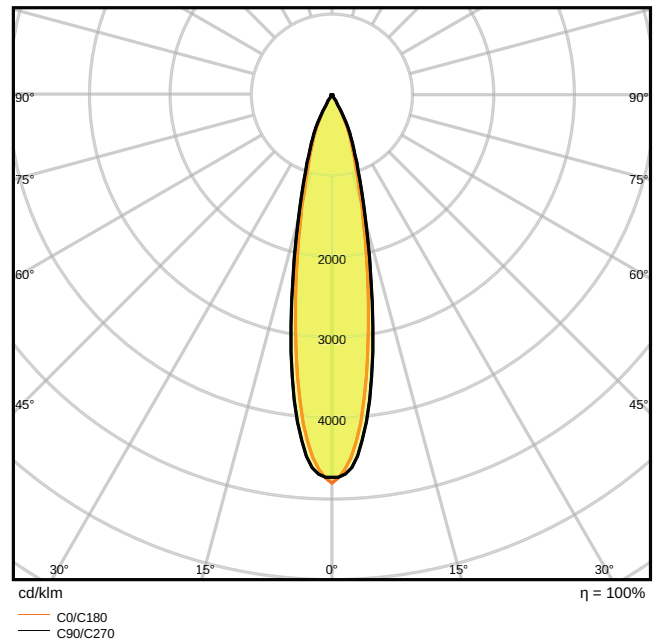
Nennleistung	55,00 W
Nennspannung	220...240 V
Netzfrequenz	50...60 Hz
Nennstrom	240 mA
Einschaltstrom	25 A
Einschaltstromdauer $T_{h50}$	< 5 $\mu$ s
Max. Anz. Leucht. an Sicherungsaut. B16 A	30
Max. Anz. Leucht. an Sicherungsaut. C10 A	24
Max. Anz. Leucht. an Sicherungsaut. C16 A	38
Netzleistungsfaktor $\lambda$	$\geq 0,90$
Oberschwingungsgehalt	< 15 %
Schutzklasse	I
Betriebsart	Integrierter LED-Treiber

### Photometrische Daten

Lichtstrom	4000 lm
Lichtausbeute	75 lm/W
Farbtemperatur	3000 K
Lichtfarbe (Bezeichnung)	Warm weiß
Farbwiedergabeindex Ra	90
Standardabweichung des Farbabgleichs	$\leq 3$ sdc <sub>m</sub>
Lichtstärke	-
Flimmerarm	Ja
Flimmer-Messgröße (Pst LM)	-
Messgröße für Stroboskop-Effekte (SVM)	-
Photobiologische Risikogruppe gemäß EN62778	RG1
Ausstrahlungswinkel	24 °



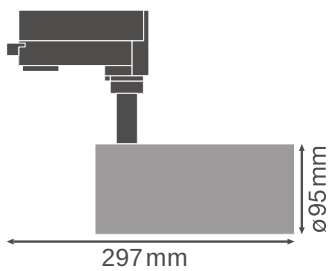
LDC typ cone



LDC typ polar

### Maße & Gewicht

Durchmesser	95,00 mm
Höhe	297.00 mm
Produktgewicht	1520,00 g



### Materialien & Farben

Produktfarbe	Grau
--------------	------

Gehäusefarbe	Grau
Gehäusematerial	Aluminium
Material Abdeckung	Polymethylmethacrylat (PMMA)
Material der lichtemittierenden Fläche	Polykarbonat (PC)
Glühdrahtprüfung nach IEC 60695-2-12	650 °C
Quecksilbergehalt der Lampe	0.0 mg

### Anwendung & Installation

Umgebungstemperaturbereich	-10...+40 °C
Anschlussart	Adapter, 3-Phase
Schutzart	IP20
Schutzklasse IK (Stoßfestigkeitsgrad)	IK03
Dimmbar	Nein
Montageart	Anbau
Montageort	Montageschiene
Einbaubreite	- mm
Einbaudurchmesser	- mm
Justierbar	Ja
LED-Modul austauschbar	Nicht austauschbar

### Lebensdauer

Lebensdauer L70/B50 bei 25 °C	50000 h
Lebensdauer L80/B10 bei 25 °C	45000 h
Lebensdauer L90/B10 bei 25 °C	30000 h
Anzahl der Schaltzyklen	50000

### Vorschaltgerät

ECG - Ausgangs-Rippelstrom	< 10 %
----------------------------	--------












### Zertifikate & Standards

Normen	CE / CB / ENEC / TÜV SÜD / EAC / RoHS
Leuchte mit begrenzter Oberflächentemperatur "D-Zeichen"	Nein
Ballwurfsicher	Nein

### TECHNISCHE AUSSTATTUNG

- Zubehörreflektoren mit 15° oder 38° Ausstrahlwinkel erhältlich

DOWNLOADS

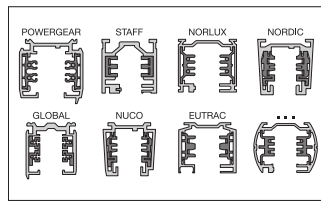
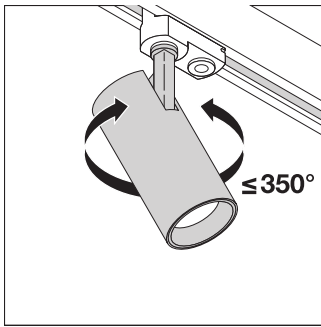
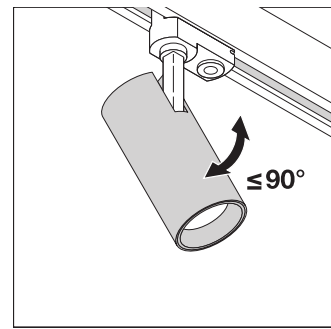
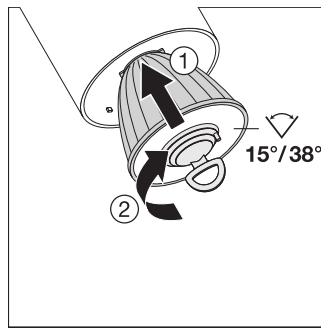
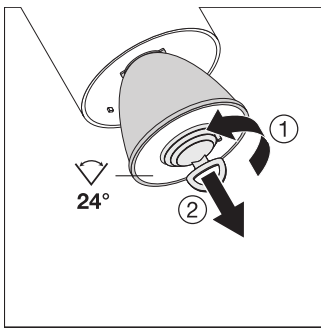
DOWNLOADS	
	User instruction UI Tracklight Spot
	Ausschreibungstexte Tender Text 4058075113763
	Declarations of conformity Attestation-of-Conformity Track SP TÜV
	Declarations of conformity Attestation-of-Conformity Track SP LEDV
	On-Pack-Info Legal Insert Tracklight
	IES file (IES) TRACK SP D95 55W3000K 90RA NFL GY
	LDT file (Eulumdat) TRACK SP D95 55W3000K 90RA NFL GY
	R3D file (Relux 3D Model) Tracklight Spot D95
	M4D file (3D Model with rotation axis) Tracklight_Spot_D95
	ULD file (DIALux) TRACKLIGHTSPOTD9555W55W3000K90RANFLGY
	UGR file (UGR table) TRACK SP D95 55W3000K 90RA NFL GY

VERPACKUNGSMFORMATIONEN

EAN	Verpackungseinheit (Stück pro Einheit)	Abmessungen (Länge x Breite x Höhe)	Bruttogewicht	Volumen
4058075113763	Faltschachtel 1	120 mm x 120 mm x 330 mm	1625.00 g	4.75 dm <sup>3</sup>
4058075113770	Versandschachtel 4	495 mm x 130 mm x 340 mm	7097.00 g	21.88 dm <sup>3</sup>

Die genannten Produktnummern beschreiben die kleinste bestellbare Mengeneinheit. Eine Versandeinheit kann mehrere Einzelprodukte beinhalten. Als Bestellmenge verwenden Sie bitte das Ein- oder Mehrfache einer Versandeinheit.

WEITERE KATALOGINFORMATIONEN



### Referenzen / Verweise

- Zur Garantie siehe [www.ledvance.de/garantie](http://www.ledvance.de/garantie)

### Haftungsausschluss

Änderungen und Irrtümer vorbehalten. Vergewissern Sie sich, dass Sie immer den neuesten Stand verwenden.