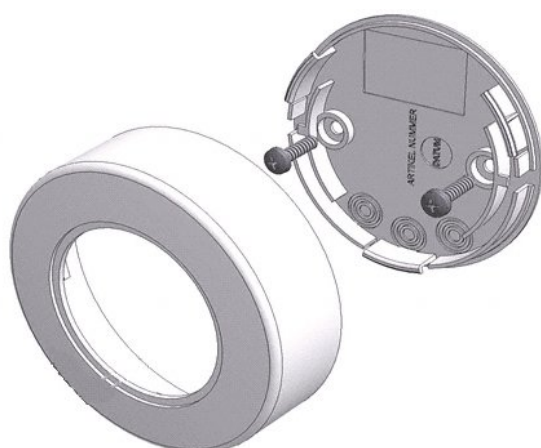


PRODUKTDATENBLATT

<nbs/>

SENSOR KIT | Montageadapter für Aufputzinstallation von LMS-Sensoren



Anwendungsgebiete

- Adapter für die Aufputzmontage von Sensorelementen mit 50 mm Durchmesser

Produkteigenschaften

- Material: Kunststoff

TECHNISCHE DATEN

Maße & Gewicht

Höhe	25,0 mm
Länge (einschließlich runde Leuchten)	25,0 mm
Durchmesser	80,0 mm
Produktgewicht	26,00 g



Farben & Materialien

Produktfarbe	Weiß
--------------	------

Daten gemäß der Verordnung zur Energieverbrauchskennzeichnung EU 2019/2015

Ähnliche Farbtemperatur	RANGE
-------------------------	-------

DOWNLOADS

DOWNLOADS	
	User instruction 334202_Sensor KIT – mounting kit for ceiling installation
	Declarations of conformity 334067_LMS MULTI3 SENSORS

VERPACKUNGSMITTEL

EAN	Verpackungseinheit (Stück pro Einheit)	Abmessungen (Länge x Breite x Höhe)	Bruttogewicht	Volumen
4008321916662	Faltschachtel 1	170 mm x 30 mm x 91 mm	42.00 g	0.46 dm ³
4008321916679	Versandschachtel 10	190 mm x 184 mm x 164 mm	522.00 g	5.73 dm ³

Die genannten Produktnummern beschreiben die kleinste bestellbare Mengeneinheit. Eine Versandeinheit kann mehrere Einzelprodukte beinhalten. Als Bestellmenge verwenden Sie bitte das Ein- oder Mehrfache einer Versandeinheit.

Haftungsausschluss

Änderungen und Irrtümer vorbehalten. Vergewissern Sie sich, dass Sie immer den neuesten Stand verwenden.