

# PRODUKTDATENBLATT

## FL PFM SYM 60 200 W 4000 K BK

FLOODLIGHT PERFORMANCE SYM 60 | Scheinwerfer mit symmetrischer Lichtverteilung für mittlere und große Masthöhen



### Anwendungsgebiete

- Direkter Ersatz für Leuchten, die HID-Lampen verwenden
- Außenanwendung (IP66)
- Parkplätze
- Öffentlicher Raum
- Industrie
- Sportstätten
- Beleuchtung von großen Flächen
- D-Zeichen gemäß EN 60598-2-24 für feuergefährdete Betriebsstätten, z. B. durch Ansammlung von Staub

### Produktvorteile

- Energieersparnis von bis zu 90 % verglichen mit Halogenlampen-Flutern
- Bis zu 45 % Energieersparnis verglichen mit Leuchten, die herkömmliche Entladungslampen nutzen
- Lichtstark, robust und langlebig
- Gleichmäßige Leuchtdichteverteilung und reduzierte Blendung
- Kein Lichtaustritt im oberen Halbraum (ULOR 0%) bei 0° Aufneigung
- Schlüsselloch für besonders einfache Montage
- 5 Jahre Garantie

### Produkteigenschaften

- Hohe Lichtausbeute: bis zu 140 lm/W
- Symmetrische Lichtverteilung für mittlere bis große Installationshöhen
- Angeschrägter (45°) Montagebügel mit Rotationsbereich von bis zu 180°
- Schutzart: IP66
- Stoßfestigkeit: IK08



- Umgebungstemperaturbereich bei Betrieb: -30...+50 °C
- Hoher Überspannungsschutz von bis zu 10 kV (L/N-PE), 6 kV (L-N)
- Integrierte Klimamembrane zur Verhinderung von Kondensatbildung im Inneren der Leuchte
- Anschluss über Kabel (2 m), Verdrahtung erforderlich

## TECHNISCHE DATEN

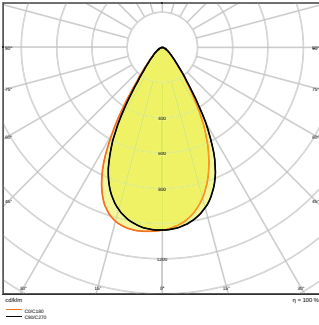
### Elektrische Daten

Nennleistung	200,00 W
Nennspannung	220...240 V
Netzfrequenz	50...60 Hz
Nennstrom	980 mA
Einschaltstrom	67 A
Einschaltstromdauer $T_{h50}$	1000 $\mu$ s
Max. Anz. Leucht. an Sicherungsaut. B16 A	2
Max. Anz. Leucht. an Sicherungsaut. C10 A	2
Max. Anz. Leucht. an Sicherungsaut. C16 A	3
Netzleistungsfaktor $\lambda$	> 0,90
Oberschwingungsgehalt	< 20 %
Schutzklasse	I
Betriebsart	Integrierter LED-Treiber

### Photometrische Daten

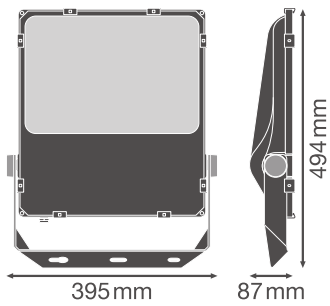
Lichtstrom	28000 lm
Lichtausbeute	140 lm/W
Farbtemperatur	4000 K
Lichtfarbe (Bezeichnung)	Kalt weiß
Farbwiedergabeindex Ra	> 80
Standardabweichung des Farbabgleichs	$\leq 5$ sdc <sub>m</sub>
Lichtstärke	-
Flimmerarm	Ja
Flimmer-Messgröße (Pst LM)	-
Messgröße für Stroboskop-Effekte (SVM)	-
Photobiologische Risikogruppe gemäß EN62778	RG1
Photobiologische Risikogruppe gemäß EN62471	RG1
Ausstrahlungswinkel	60 ° x 60 °





### Maße & Gewicht

Durchmesser	- mm
Länge	494.00 mm
Breite	395.00 mm
Höhe	87.00 mm
Produktgewicht	6300,00 g
Kabellänge	2000 mm



### Materialien & Farben

Produktfarbe	Schwarz
Gehäusefarbe	Schwarz
Gehäusematerial	Aluminium
Material Abdeckung	Glas
Material der lichtemittierenden Fläche	Glas
Glühdrahtprüfung nach IEC 60695-2-12	650 °C
Quecksilbergehalt der Lampe	0.0 mg



### Anwendung & Installation

Umgebungstemperaturbereich	-30...+50 °C
Lagertemperaturbereich	-40...+70 °C
Anschlussart	Kabel, 3-polig
Schutzart	IP66
Schutzklasse IK (Stoßfestigkeitsgrad)	IK08
Dimmbar	Nein
Montageart	Anbau
Montageort	Wand / Mast / Boden / Decke
Einbaulänge	- mm
Einbaubreite	- mm
Einbaudurchmesser	- mm
Justierbar	Ja
LED-Modul austauschbar	Nicht austauschbar

### Lebensdauer

Lebensdauer L70/B50 bei 25 °C	100000 h
Lebensdauer L80/B10 bei 25 °C	70000 h
Lebensdauer L90/B10 bei 25 °C	30000 h
Anzahl der Schaltzyklen	100000



### Vorschaltgerät

ECG - Ausgangs-Rippelstrom	< 10 %
----------------------------	--------

### Zertifikate & Standards

Normen	CE / CB / ENEC / TÜV SÜD / EAC
Leuchte mit begrenzter Oberflächentemperatur "D-Zeichen"	Ja
Ballwurfsicher	Nein

### DOWNLOADS

DOWNLOADS	
	User instruction FLOODLIGHT PFM SYM 60
	Declarations of conformity FL PFM 200W SYM 60 BK

**DOWNLOADS**



IES file (IES)  
FL PFM 200W4000K SYM 60 BK



LDT file (Eulumdat)  
FL PFM 200W4000K SYM 60 BK



R3D file (Relux 3D Model)  
FLOODLIGHT PERFORMANCE 200 W



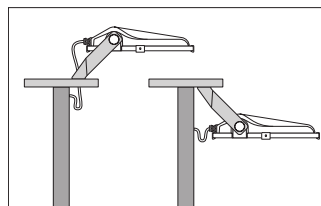
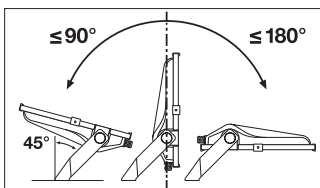
M4D file (3D Model with rotation axis)  
FLOODLIGHT PERFORMANCE 200 W

**VERPACKUNGSMITTEL**

EAN	Verpackungseinheit (Stück pro Einheit)	Abmessungen (Länge x Breite x Höhe)	Bruttogewicht	Volumen
4058075541016	Versandschachtel 1	568 mm x 140 mm x 430 mm	6878.00 g	34.19 dm <sup>3</sup>

Die genannten Produktnummern beschreiben die kleinste bestellbare Mengeneinheit. Eine Versandeinheit kann mehrere Einzelprodukte beinhalten. Als Bestellmenge verwenden Sie bitte das Ein- oder Mehrfache einer Versandeinheit.

**WEITERE KATALOGINFORMATIONEN**



**Referenzen / Verweise**

- Zur Garantie siehe [www.ledvance.de/garantie](http://www.ledvance.de/garantie)

**Haftungsausschluss**

Änderungen und Irrtümer vorbehalten. Vergewissern Sie sich, dass Sie immer den neuesten Stand verwenden.