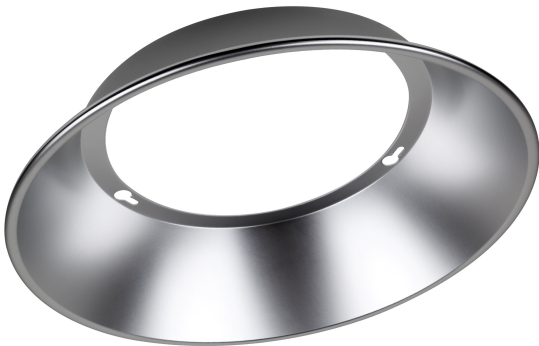


PRODUKTDATENBLATT

HIGH BAY VALUE REFLECTOR 150 W 80 DEG SI

HIGH BAY VALUE REFLECTOR | Reflektoren für HIGH BAY VALUE Leuchten



Produkteigenschaften

- Ausstrahlungswinkel: 80°
- Reflektor aus hochwertigem Aluminium



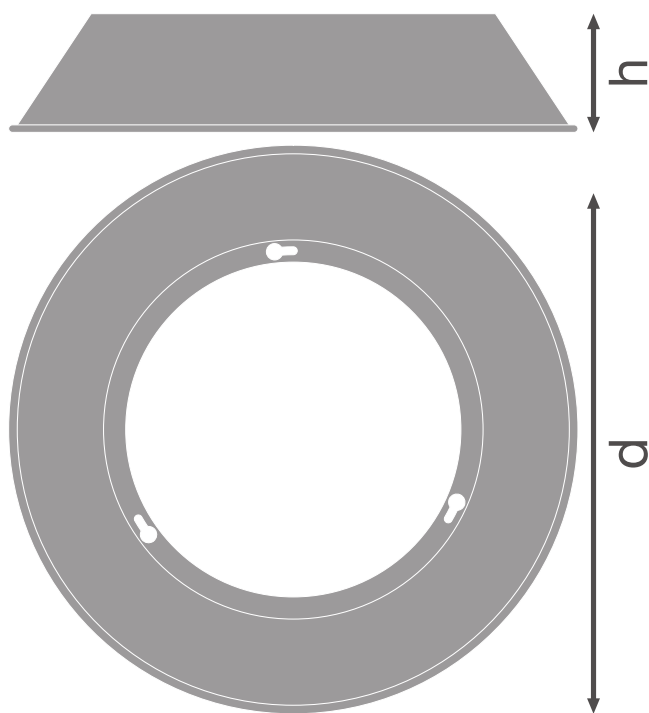
TECHNISCHE DATEN

Photometrische Daten

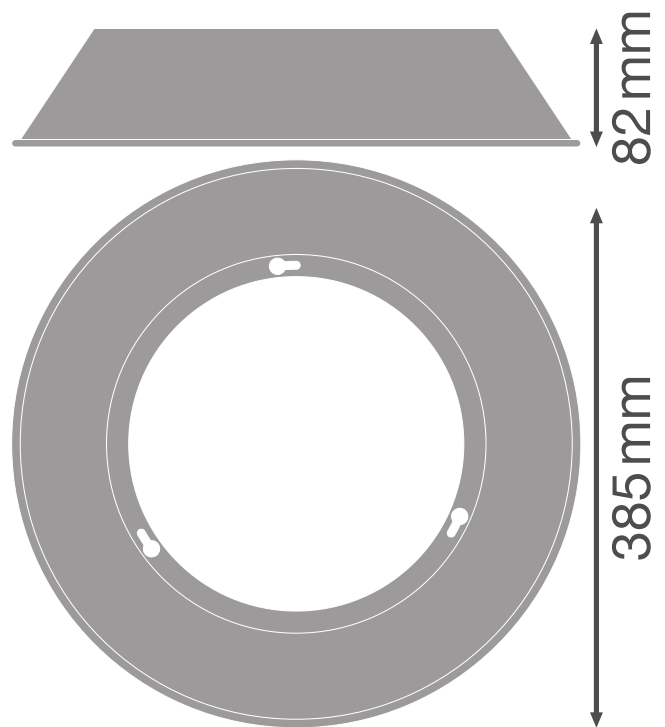
Ausstrahlungswinkel	80 °
---------------------	------

Maße & Gewicht

Durchmesser	385 mm
Höhe	82 mm
Produktgewicht	420,00 g



Product line drawing with numbers



Product line drawing with numbers

Materialien & Farben

Produktfarbe	Silber
--------------	--------

Zertifikate & Standards

Leuchte mit begrenzter Oberflächentemperatur "D-Zeichen"	Nein
--	------

DOWNLOADS

DOWNLOADS



Ausschreibungstexte
Tender Text 4058075423282

VERPACKUNGSMITTEL

EAN	Verpackungseinheit (Stück pro Einheit)	Abmessungen (Länge x Breite x Höhe)	Bruttogewicht	Volumen
4058075423282	Versandschachtel 2	370 mm x 95 mm x 375 mm	1113.00 g	13.18 dm ³

Die genannten Produktnummern beschreiben die kleinste bestellbare Mengeneinheit. Eine Versandeinheit kann mehrere Einzelprodukte beinhalten. Als Bestellmenge verwenden Sie bitte das Ein- oder Mehrfache einer Versandeinheit.

Referenzen / Verweise

- Zur Garantie siehe www.ledvance.de/garantie

Haftungsausschluss

Änderungen und Irrtümer vorbehalten. Vergewissern Sie sich, dass Sie immer den neuesten Stand verwenden.