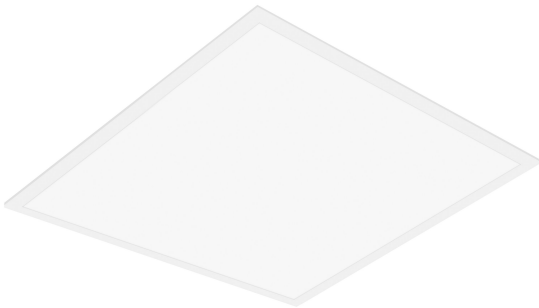


# PRODUKTDATENBLATT

## PANEL VAL 625 UGR < 19 36 W 4000 K WT

PANEL VALUE 625 UGR < 19 | Quadratische Einlege-Leuchte mit starker Entblendung, 625 x 625 mm



### Anwendungsgebiete

- Direkter Ersatz für Leuchten mit Leuchtstofflampen
- Büroräume, Konferenzräume
- Empfangsbereiche, Eingangsbereiche, Korridore, Aufzüge
- Geeignet für Deckeneinbausysteme mit einem Rastermaß von 625 x 625 mm

### Produktvorteile

- Leuchte mit gutem Preis-Leistungs-Verhältnis
- Gute Entblendung (UGR < 19)
- Flimmerarmes Licht dank speziellem elektronischen Vorschaltgerät
- Energieeinsparung dank Systemlichtausbeute von bis zu 100 lm/W
- Externer Treiber für erweiterte Flexibilität und einfache Installation
- Sicherheitsbeleuchtung möglich mit LEDVANCE Emergency Conversion Box
- Versionen mit DALI-EVG verfügbar

### Produkteigenschaften

- Lebensdauer (L70/B50): bis zu 50.000 h (bei 25 °C)
- Rahmen aus stranggepresstem Aluminium
- Polystyrol-Diffuser



## TECHNISCHE DATEN

### Elektrische Daten

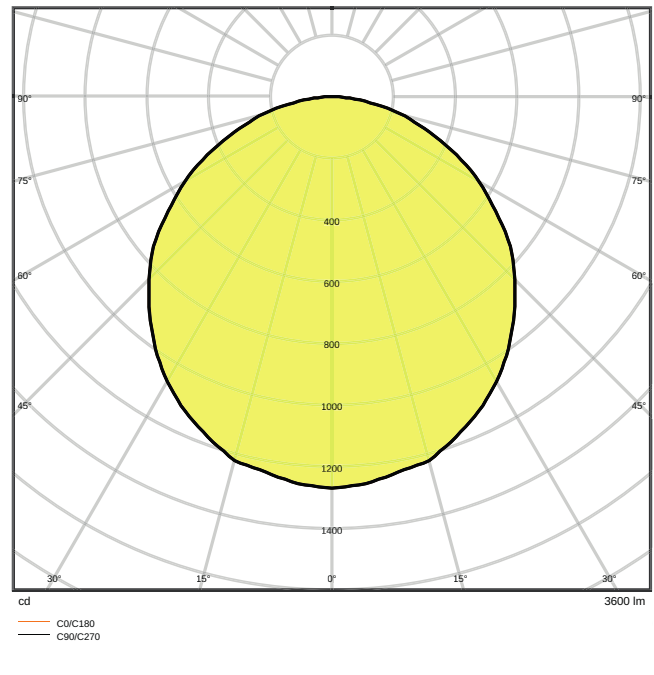
Nennleistung	36,00 W
Nennspannung	220...240 V
Netzfrequenz	50...60 Hz
Nennstrom	170 mA
Einschaltstrom	10,4 A
Einschaltstromdauer $T_{h50}$	200 $\mu$ s
Max. Anz. Leucht. an Sicherungsaut. B16 A	19
Max. Anz. Leucht. an Sicherungsaut. C10 A	19
Max. Anz. Leucht. an Sicherungsaut. C16 A	30
Netzleistungsfaktor $\lambda$	> 0,90
Oberschwingungsgehalt	< 15 %
Schutzklasse	II
Betriebsart	Externer LED-Treiber

### Photometrische Daten

Lichtstrom	3600 lm
Lichtausbeute	100 lm/W
Farbtemperatur	4000 K
Lichtfarbe (Bezeichnung)	Kalt weiß
Farbwiedergabeindex Ra	> 80
Standardabweichung des Farbabgleichs	5 sdc <sub>m</sub>
Lichtstärke	-
Flimmerarm	Ja
Flimmer-Messgröße (Pst LM)	-
Messgröße für Stroboskop-Effekte (SVM)	-
Photobiologische Risikogruppe gemäß EN62778	RG0
Ausstrahlungswinkel	90 °
UGR	< 19



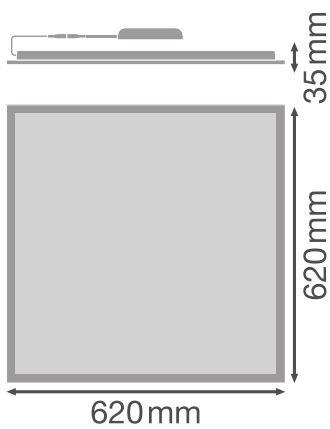
LDC typ cone



LDC typ polar

### Maße & Gewicht

Länge	620.00 mm
Breite	620.00 mm
Höhe	35.00 mm
Produktgewicht	1900,00 g



**Materialien & Farben**

Produktfarbe	Weiß
Gehäusefarbe	Weiß
Gehäusematerial	Aluminium
Material Abdeckung	Polystyrol (PS)
Material der lichtemittierenden Fläche	Polystyrol
Glühdrahtprüfung nach IEC 60695-2-12	650 °C
Quecksilbergehalt der Lampe	0.0 mg

**Anwendung & Installation**

Umgebungstemperaturbereich	-10...+45 °C
Anschlussart	Schraubenlose Anschlussklemme
Schutzart	IP40
Schutzklasse IK (Stoßfestigkeitsgrad)	IK02
Dimmbar	Nein
Montageart	Einbau/Abgehängt/Anbau
Montageort	Decke / Wand
Einbaulänge	580 mm
Einbaubreite	580 mm
Einbaudurchmesser	- mm
LED-Modul austauschbar	Nicht austauschbar

**Lebensdauer**

Lebensdauer L70/B50 bei 25 °C	50000 h
Lebensdauer L80/B10 bei 25 °C	50000 h
Lebensdauer L90/B10 bei 25 °C	30000 h
Anzahl der Schaltzyklen	25000

**Vorschaltgerät**

ECG - Ausgangs-Rippelstrom	≤ 5 %
----------------------------	-------









**Zertifikate & Standards**

Normen	CE / CB / EAC
Leuchte mit begrenzter Oberflächentemperatur "D-Zeichen"	Nein
Ballwurfsicher	Nein

## TECHNISCHE AUSSTATTUNG

- Zubehör für verschiedene Einbaumöglichkeiten erhältlich
- Externes Vorschaltgerät enthalten
- Sicherheitsklemmen enthalten

## DOWNLOADS

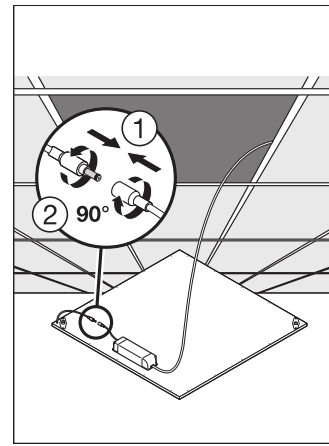
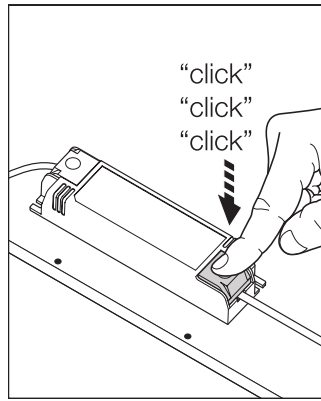
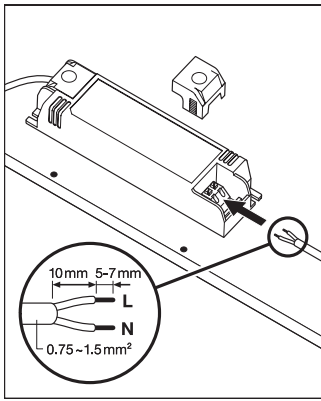
DOWNLOADS	
	User instruction PL VAL UI
	Ausschreibungstexte Tender Text 4058075392588
	Declarations of conformity PL VAL
	IES file (IES) PL VAL 625 36W 4000K UGR19
	LDT file (Eulumdat) PL VAL 625 36W4000K UGR19
	R3D file (Relux 3D Model) PANEL VALUE 625X625
	M3D file (3D Model) PANEL VALUE 625X625
	UGR file (UGR table) PL VAL 625 36W 4000K UGR19

## VERPACKUNGSMFORMATIONEN

EAN	Verpackungseinheit (Stück pro Einheit)	Abmessungen (Länge x Breite x Höhe)	Bruttogewicht	Volumen
4058075392588	Faltschachtel 1	672 mm x 40 mm x 627 mm	2392.00 g	16.85 dm <sup>3</sup>
4058075392595	Versandschachtel 4	655 mm x 170 mm x 645 mm	10815.00 g	71.82 dm <sup>3</sup>

Die genannten Produktnummern beschreiben die kleinste bestellbare Mengeneinheit. Eine Versandeinheit kann mehrere Einzelprodukte beinhalten. Als Bestellmenge verwenden Sie bitte das Ein- oder Mehrfache einer Versandeinheit.

## WEITERE KATALOGINFORMATIONEN



### Haftungsausschluss

Änderungen und Irrtümer vorbehalten. Vergewissern Sie sich, dass Sie immer den neuesten Stand verwenden.