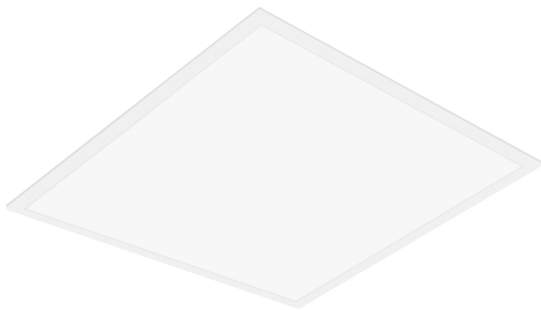


PRODUKTDATENBLATT

PANEL VAL 600 36 W 3000 K WT DALI

PANEL VALUE 600 | Quadratische Einlege-Leuchte, 600 x 600 mm



Anwendungsgebiete

- Direkter Ersatz für Leuchten mit Leuchtstofflampen
- Büroräume, Konferenzräume
- Empfangsbereiche, Eingangsbereiche, Korridore, Aufzüge
- Geeignet für Deckeneinbausysteme mit einem Rastermaß von 600 x 600 mm

Produktvorteile

- Leuchte mit gutem Preis-Leistungs-Verhältnis
- Flimmerarmes Licht dank speziellem elektronischen Vorschaltgerät
- Energieeinsparung dank Systemlichtausbeute von bis zu 100 lm/W
- Externer Treiber für erweiterte Flexibilität und einfache Installation
- Versionen mit DALI-EVG verfügbar

Produkteigenschaften

- Lebensdauer (L70/B50): bis zu 50.000 h (bei 25 °C)
- Rahmen aus stranggepresstem Aluminium
- Polystyrol-Diffuser



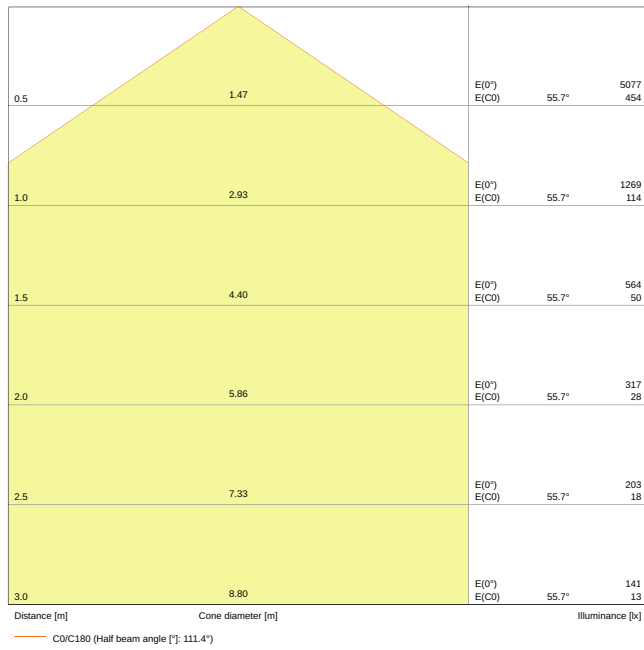
TECHNISCHE DATEN

Elektrische Daten

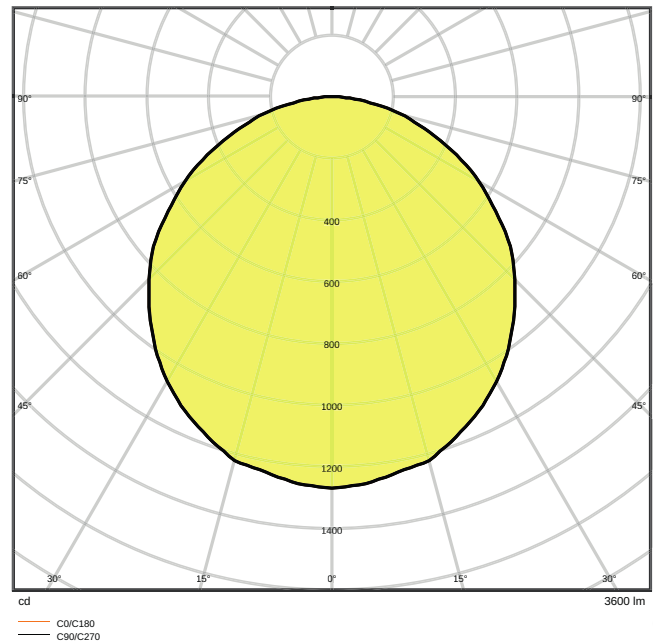
Nennleistung	36,00 W
Nennspannung	220...240 V
Netzfrequenz	0/50/60 Hz
Nennstrom	178 mA
Einschaltstrom	10,4 A
Einschaltstromdauer T_{h50}	200 μ s
Max. Anz. Leucht. an Sicherungsaut. B16 A	23
Max. Anz. Leucht. an Sicherungsaut. C10 A	23
Max. Anz. Leucht. an Sicherungsaut. C16 A	38
Netzleistungsfaktor λ	> 0,90
Oberschwingungsgehalt	< 15 %
Schutzklasse	II
Betriebsart	Externer LED-Treiber

Photometrische Daten

Lichtstrom	3600 lm
Lichtausbeute	100 lm/W
Farbtemperatur	3000 K
Lichtfarbe (Bezeichnung)	Warm weiß
Farbwiedergabeindex Ra	> 80
Standardabweichung des Farbabgleichs	5 sdc _m
Lichtstärke	-
Flimmerarm	Ja
Flimmer-Messgröße (Pst LM)	-
Messgröße für Stroboskop-Effekte (SVM)	-
Photobiologische Risikogruppe gemäß EN62778	RG0
Ausstrahlungswinkel	120 °



LDC typ cone



LDC typ polar

Maße & Gewicht

Länge	595.00 mm
Breite	595.00 mm
Höhe	35.00 mm
Produktgewicht	1800,00 g



Materialien & Farben

Produktfarbe	Weiß
Gehäusefarbe	Weiß
Gehäusematerial	Aluminium
Material Abdeckung	Polystyrol (PS)
Material der lichtemittierenden Fläche	Polystyrol
Glühdrahtprüfung nach IEC 60695-2-12	650 °C
Quecksilbergehalt der Lampe	0.0 mg

Anwendung & Installation

Umgebungstemperaturbereich	-10...+45 °C
Anschlussart	Schraubenlose Anschlussklemme
Schutzart	IP40
Schutzklasse IK (Stoßfestigkeitsgrad)	IK02
Dimmbar	Ja
Type of dimming [GMS]	DALI
Montageart	Einbau/Abgehängt/Anbau
Montageort	Decke / Wand
Einbaulänge	580 mm
Einbaubreite	580 mm
Einbaudurchmesser	- mm
LED-Modul austauschbar	Nicht austauschbar

Lebensdauer

Lebensdauer L70/B50 bei 25 °C	50000 h
Lebensdauer L80/B10 bei 25 °C	50000 h
Lebensdauer L90/B10 bei 25 °C	30000 h
Anzahl der Schaltzyklen	25000

Zertifikate & Standards








Normen	CE / CB / EAC
Leuchte mit begrenzter Oberflächentemperatur "D-Zeichen"	Nein
Ballwurfsicher	Nein

TECHNISCHE AUSSTATTUNG

- Zubehör für verschiedene Einbaumöglichkeiten erhältlich
- Externes Vorschaltgerät enthalten

- Sicherheitsklemmen enthalten

DOWNLOADS

DOWNLOADS	
	Ausschreibungstexte Tender Text 4058075392441
	Declarations of conformity PL VAL DALI
	IES file (IES) PL VAL DALI 600 36W 3000K
	LDT file (Eulumdat) PL VAL DALI 600 36W3000K
	R3D file (Relux 3D Model) PANEL VALUE 600
	M3D file (3D Model) PANEL VALUE 600
	UGR file (UGR table) PL VAL DALI 600 36W 3000K

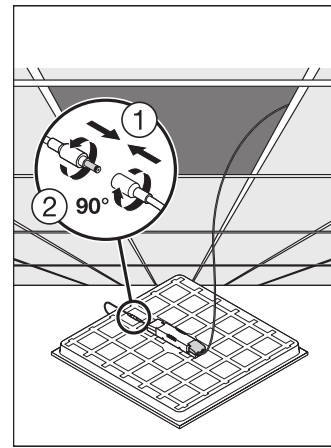
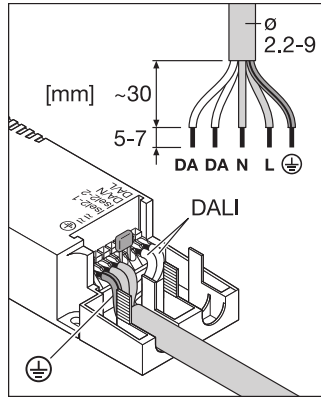
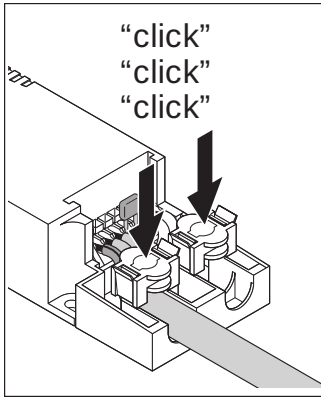
VERPACKUNGSGINFORMATIONEN

EAN	Verpackungseinheit (Stück pro Einheit)	Abmessungen (Länge x Breite x Höhe)	Bruttogewicht	Volumen
4058075392441	Faltschachtel 1	602 mm x 40 mm x 648 mm	2192.00 g	15.60 dm ³
4058075392458	Versandschachtel 4	667 mm x 182 mm x 634 mm	10015.00 g	76.96 dm ³

Die genannten Produktnummern beschreiben die kleinste bestellbare Mengeneinheit. Eine Versandeinheit kann mehrere Einzelprodukte beinhalten. Als Bestellmenge verwenden Sie bitte das Ein- oder Mehrfache einer Versandeinheit.

WEITERE KATALOGINFORMATIONEN





Referenzen / Verweise

- Zur Garantie siehe www.ledvance.de/garantie

Haftungsausschluss

Änderungen und Irrtümer vorbehalten. Vergewissern Sie sich, dass Sie immer den neuesten Stand verwenden.