

PRODUKTDATENBLATT

FLOODLIGHT 70 W 3000 K IP65 BK

FLOODLIGHT 70 | Flutlicht mit symmetrischer Lichtverteilung mit 70 W



Anwendungsgebiete

- Ersatz für Fluter mit Halogenlampen
- Garagen
- Öffentlicher Raum
- Anstrahlung von Fassaden
- Baustellen
- D-Zeichen gemäß EN 60598-2-24 für feuergefährdete Betriebsstätten, z. B. durch Ansammlung von Staub

Produktvorteile

- Matte Abdeckung aus gehärtetem Glas für gleichmäßige Beleuchtung
- Gewicht- und Größenoptimierung durch kompaktes Design
- Kein Lichtaustritt im oberen Halbraum (ULOR 0%) bei 0° Aufneigung
- Energieersparnis von bis zu 90 % verglichen mit Halogenlampen-Flutern
- 5 Jahre Garantie

Produkteigenschaften

- Symmetrischer Ausstrahlungswinkel: 100° x 100°
- Leuchten-Lichtausbeute: bis zu 110 lm/W
- Angeschrägter (30°) Montagebügel mit Rotationsbereich von bis zu 180°
- Schutzart: IP65
- Stoßfestigkeit: IK08
- Umgebungstemperaturbereich bei Betrieb: -20...+50 °C
- Anschluss über Kabel (1 m), Verdrahtung erforderlich



TECHNISCHE DATEN

Elektrische Daten

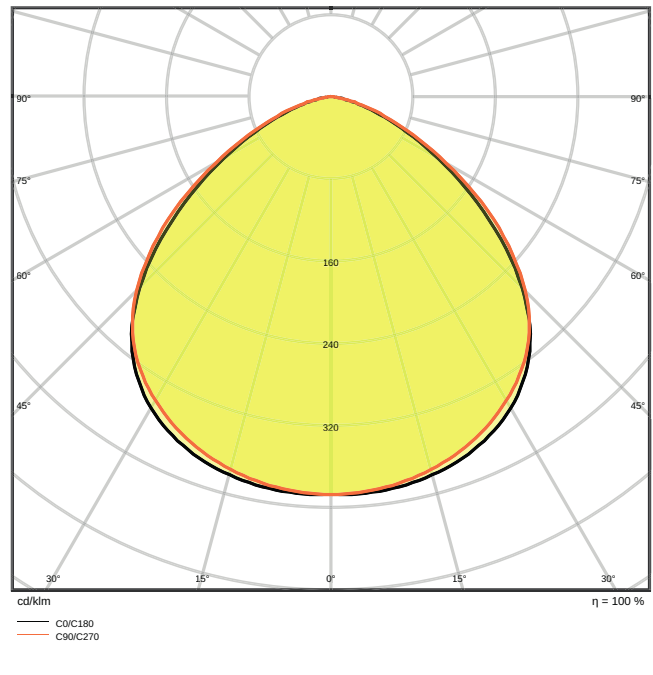
Nennleistung	70,00 W
Nennspannung	220...240 V
Netzfrequenz	50...60 Hz
Nennstrom	320 mA
Einschaltstrom	60 A
Einschaltstromdauer T_{h50}	1000 μ s
Max. Anz. Leucht. an Sicherungsaut. B16 A	15
Max. Anz. Leucht. an Sicherungsaut. C10 A	12
Max. Anz. Leucht. an Sicherungsaut. C16 A	19
Netzleistungsfaktor λ	> 0,90
Oberschwingungsgehalt	< 20 %
Schutzklasse	I
Betriebsart	Integrierter LED-Treiber

Photometrische Daten

Lichtstrom	7300 lm
Lichtausbeute	105 lm/W
Farbtemperatur	3000 K
Lichtfarbe (Bezeichnung)	Warm weiß
Farbwiedergabeindex Ra	≥ 80
Standardabweichung des Farbabgleichs	≤ 5 sdc
Photobiologische Risikogruppe gemäß EN62778	RG1
Photobiologische Risikogruppe gemäß EN62471	RG0
Ausstrahlungswinkel	100 ° x 100 °



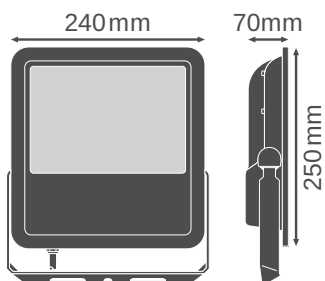
LDC typ cone



LDC typ polar

Maße & Gewicht

Länge	250.00 mm
Breite	240.00 mm
Höhe	70.00 mm
Produktgewicht	2500,00 g
Kabellänge	1000 mm



Materialien & Farben

Produktfarbe	Schwarz
Gehäusefarbe	Schwarz
Gehäusematerial	Aluminium
Material Abdeckung	Gehärtetes Glas
Material der lichtemittierenden Fläche	Glas
Glühdrahtprüfung nach IEC 60695-2-12	650 °C
Quecksilbergehalt der Lampe	0.0 mg

Anwendung & Installation

Umgebungstemperaturbereich	-20...+50 °C
Anschlussart	Kabel, 3-pole
Schutzart	IP65
Schutzklasse IK (Stoßfestigkeitsgrad)	IK08
Dimmbar	Nein
Montageart	Anbau
Montageort	Wand / Decke / Boden
Justierbar	Ja
LED-Modul austauschbar	Nicht austauschbar


Lebensdauer

Lebensdauer L70/B50 bei 25 °C	50000 h
Lebensdauer L80/B10 bei 25 °C	30000 h
Lebensdauer L90/B10 bei 25 °C	15000 h
Anzahl der Schaltzyklen	100000

Zertifikate & Standards

Normen	CE / CB / TÜV SÜD / EAC / RoHS
Leuchte mit begrenzter Oberflächentemperatur "D-Zeichen"	Ja
Ballwurfsicher	Nein

DOWNLOADS

DOWNLOADS	
	User instruction FLOODLIGHT 100DEG



DOWNLOADS



Ausschreibungstexte
Tender Text 4058075352131



Declarations of conformity
FLOOD LED 70W/3000K BK 100DEG IP65



IES file (IES)
FLOOD LED 70W 3000K BK 100DEG IP65



LDT file (Eulumdat)
FLOOD LED 70W 3000K BK 100DEG IP65



R3D file (Relux 3D Model)
FLOODLIGHT 70



M4D file (3D Model with rotation axis)
FLOODLIGHT 70



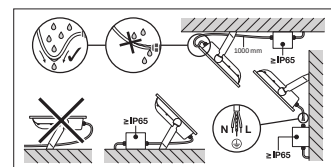
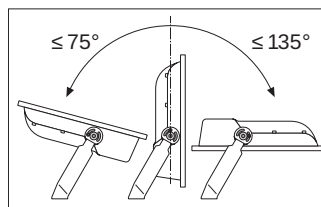
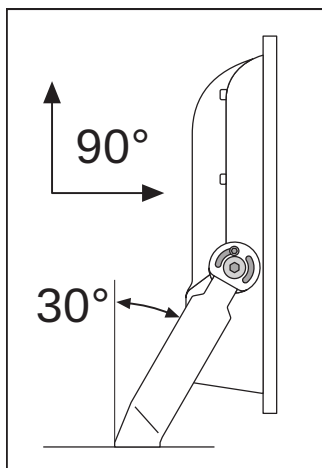
UGR file (UGR table)
FLOOD LED 70W 3000K BK 100DEG IP65

VERPACKUNGSMITTEL

EAN	Verpackungseinheit (Stück pro Einheit)	Abmessungen (Länge x Breite x Höhe)	Bruttogewicht	Volumen
4058075352131	Versandschachtel 1	95 mm x 266 mm x 281 mm	2604.00 g	7.10 dm ³

Die genannten Produktnummern beschreiben die kleinste bestellbare Mengeneinheit. Eine Versandeinheit kann mehrere Einzelprodukte beinhalten. Als Bestellmenge verwenden Sie bitte das Ein- oder Mehrfache einer Versandeinheit.

WEITERE KATALOGINFORMATIONEN



Referenzen / Verweise

- Zur Garantie siehe www.ledvance.de/garantie

Haftungsausschluss

Änderungen und Irrtümer vorbehalten. Vergewissern Sie sich, dass Sie immer den neuesten Stand verwenden.

