

# PRODUKTDATENBLATT

## TR SP COMPACT D100 28 W 940 FL GY

TRACKLIGHT SPOT COMPACT | 3-Phasen-Stromschienen-Strahler mit in der Schiene integriertem Vorschaltgerät



### Anwendungsgebiete

- Direkter Ersatz für Leuchten, die HID-Lampen verwenden
- Akzentbeleuchtung
- Modegeschäfte, Accessoiresgeschäfte
- Einzelhandel
- Hotels, Restaurants, Shops

### Produktvorteile

- Zeitloses Design passt für hochwertiges Interieur
- Enthaltener 3-Phasenadapter kompatibel mit verbreiteten Stromschienen (NORLUX, GLOBAL, NUCO, NORDIC)
- Keine Ablenkung der Aufmerksamkeit von den beleuchteten Objekten dank kompaktem Design
- Flimmerarmes Licht dank speziellem elektronischen Vorschaltgerät
- 5 Jahre Garantie

### Produkteigenschaften

- Kompakter Stromschienen-Strahler mit in der Schiene integriertem Vorschaltgerät
- Made in Germany
- Leuchten-Lichtausbeute: bis zu 85 lm/W
- Drehwinkel: 350°, Neigungswinkel: 90°
- Sehr guter Farbwiedergabeindex Ra: 90
- Farbwiedergabeindex  $R_a9$ : > 60
- Anfängliche Farbkonsistenz:  $\leq 3$  SDCM (Schwellwerteinheit)
- Verfügbar mit Ausstrahlungswinkel: 25°, 36°



- Folgt der einheitlichen Designsprache von LEDVANCE (SCALE Design)
- Gehäuse aus robustem Alu-Druckguss
- Verfügbar in Mattweiß (ähnlich RAL9010), Mattschwarz (ähnlich RAL9005), Betongrau (ähnlich RAL7042)

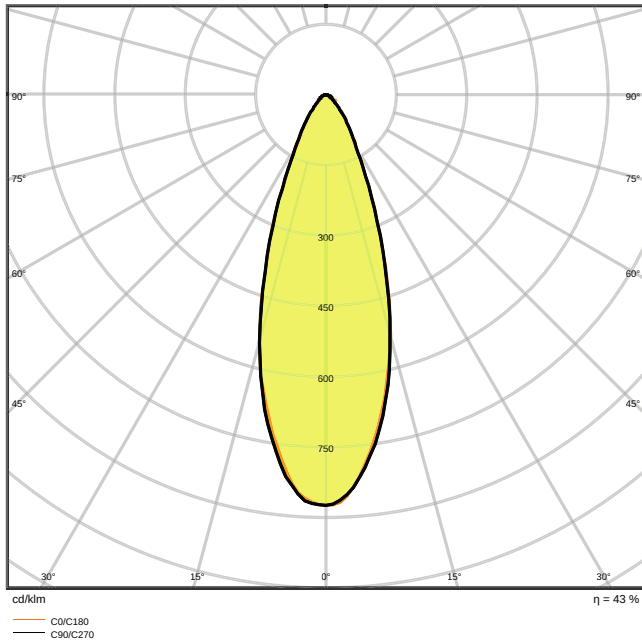
## TECHNISCHE DATEN

### Elektrische Daten

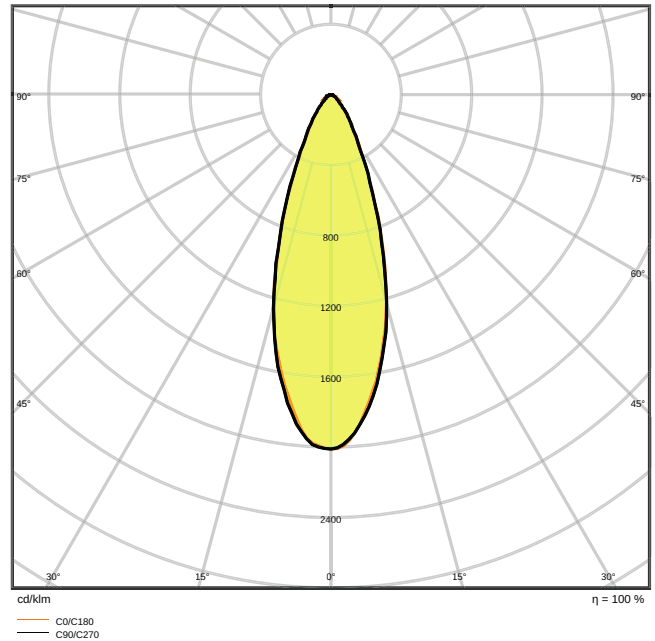
Nennleistung	28,00 W
Nennspannung	220...240 V
Netzfrequenz	50...60 Hz
Nennstrom	120 mA
Einschaltstrom	20 A
Einschaltstromdauer $T_{h50}$	< 500 $\mu$ s
Max. Anz. Leucht. an Sicherungsaut. B16 A	25
Max. Anz. Leucht. an Sicherungsaut. C16 A	40
Netzleistungsfaktor $\lambda$	> 0,90
Oberschwingungsgehalt	< 20 %
Schutzklasse	II
Betriebsart	Integrierter LED-Treiber

### Photometrische Daten

Lichtstrom	2300 lm
Lichtausbeute	80 lm/W
Farbtemperatur	4000 K
Lichtfarbe (Bezeichnung)	Kalt weiß
Farbwiedergabeindex Ra	90
Standardabweichung des Farbabgleichs	$\leq 3$ sdc <sub>m</sub>
Lichtstärke	-
Flimmerarm	Ja
Flimmer-Messgröße (Pst LM)	-
Messgröße für Stroboskop-Effekte (SVM)	-
Photobiologische Risikogruppe gemäß EN62778	RG1
Ausstrahlungswinkel	36 °



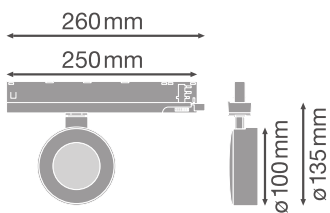
LDC typ polar



LDC typ polar

### Maße & Gewicht

Länge	260.00 mm
Breite	33.00 mm
Höhe	160.00 mm
Produktgewicht	400,00 g



### Materialien & Farben

Produktfarbe	Grau
Gehäusefarbe	Grau

Gehäusematerial	Aluminium
Material Abdeckung	Polymethylmethacrylat (PMMA)
Material der lichtemittierenden Fläche	Polykarbonat (PC)
Glühdrahtprüfung nach IEC 60695-2-12	650 °C
Quecksilbergehalt der Lampe	0.0 mg

### Anwendung & Installation

Umgebungstemperaturbereich	-20...+35 °C
Anschlussart	Adapter, 3-phasen
Schutzart	IP20
Schutzklasse IK (Stoßfestigkeitsgrad)	IK03
Dimmbar	Nein
Montageart	Anbau
Montageort	Montageschiene
Einbaubreite	- mm
Einbaudurchmesser	- mm
Justierbar	Ja
LED-Modul austauschbar	Nicht austauschbar

### Lebensdauer

Lebensdauer L70/B50 bei 25 °C	80000 h
Lebensdauer L80/B10 bei 25 °C	50000 h
Lebensdauer L90/B10 bei 25 °C	35000 h
Anzahl der Schaltzyklen	100000








### Vorschaltgerät

ECG - Ausgangsspannung	27...42 V
ECG - Ausgangs-Rippelstrom	< 3 %

### Zertifikate & Standards

Normen	CE / CB / ENEC / TÜV SÜD / EAC / RoHS
Leuchte mit begrenzter Oberflächentemperatur "D-Zeichen"	Nein
Ballwurfsicher	Nein

### DOWNLOADS

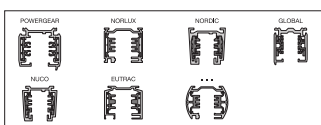
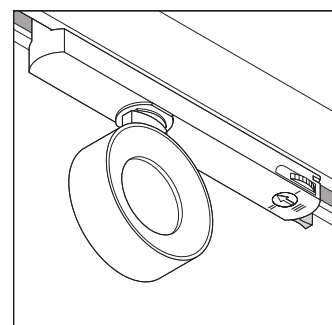
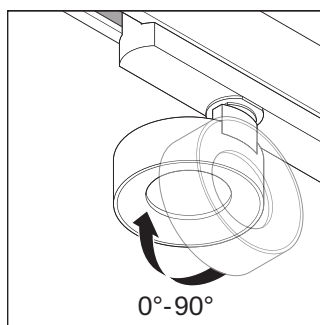
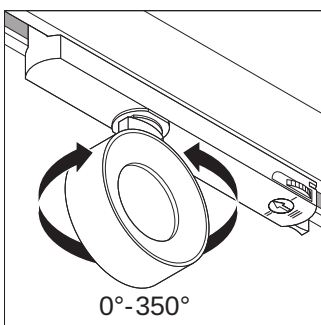
DOWNLOADS	
	User instruction TRACKLIGHT SPOT COMPACT
	Ausschreibungstexte Tender Text 4058075336063
	Declarations of conformity TRACK SPOT COMPACT
	IES file (IES) TR SP COM D100 28W 4000K 90R FL GY
	LDT file (Eulumdat) TR SP COM D100 28W 4000K 90R FL GY
	R3D file (Relux 3D Model) TRACKLIGHT SPOT COMPACT
	M4D file (3D Model with rotation axis) TRACKLIGHT SPOT COMPACT

## VERPACKUNGSINFORMATIONEN

EAN	Verpackungseinheit (Stück pro Einheit)	Abmessungen (Länge x Breite x Höhe)	Bruttogewicht	Volumen
4058075336063	Faltschachtel 1	114 mm x 114 mm x 264 mm	513.00 g	3.43 dm <sup>3</sup>
4058075336070	Versandschachtel 4	239 mm x 239 mm x 280 mm	2292.00 g	15.99 dm <sup>3</sup>

Die genannten Produktnummern beschreiben die kleinste bestellbare Mengeneinheit. Eine Versandeinheit kann mehrere Einzelprodukte beinhalten. Als Bestellmenge verwenden Sie bitte das Ein- oder Mehrfache einer Versandeinheit.

## WEITERE KATALOGINFORMATIONEN



## Referenzen / Verweise

- Zur Garantie siehe [www.ledvance.de/garantie](http://www.ledvance.de/garantie)
- 

## Haftungsausschluss

Änderungen und Irrtümer vorbehalten. Vergewissern Sie sich, dass Sie immer den neuesten Stand verwenden.