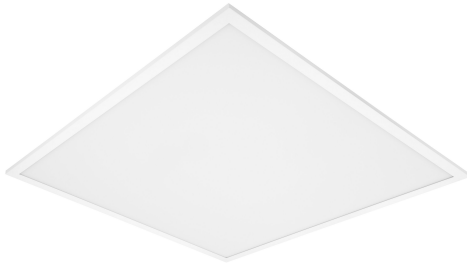


PRODUKTDATENBLATT

PANEL 625 IP54 36 W 4000 K OP WT DALI

PANEL 625 IP54 | Quadratische Einlege-Leuchte mit IP54 Schutz und hohem Lichtstrom, 625 x 625 mm



Anwendungsgebiete

- Direkter Ersatz für Leuchten mit Leuchtstofflampen
- Krankenhäuser
- Labore
- Geeignet für Deckeneinbausysteme mit einem Rastermaß von 625 x 625 mm
- Küchen, Arbeitsbereiche

Produktvorteile

- Geeignet für Verwendung in staubigen und feuchten Umgebungen dank hoher Schutzart
- Hoher Lichtstrom reduziert die Anzahl der Leuchten pro Installation
- Bis zu 50 % Energieersparnis (verglichen mit Leuchten, die Leuchtstofflampen verwenden)
- Flimmerarmes Licht dank speziellem elektronischen Vorschaltgerät
- 5 Jahre Garantie
- Versionen mit DALI-EVG verfügbar

Produkteigenschaften

- Schutzart: IP54
- Lichtstrom: bis zu 4.320 lm
- Hohe Lichtausbeute: bis zu 120 lm/W
- Lebensdauer (L80/B50): bis zu 60.000 h (bei 25 °C)



- Aluminiumgehäuse, PMMA-Diffuser

TECHNISCHE DATEN

Elektrische Daten

Nennleistung	36,00 W
Nennspannung	220...240 V
Netzfrequenz	0/50/60 Hz
Nennstrom	190 mA
Einschaltstrom	23 A
Einschaltstromdauer T_{h50}	200 μ s
Max. Anz. Leucht. an Sicherungsaut. B16 A	23
Max. Anz. Leucht. an Sicherungsaut. C10 A	23
Max. Anz. Leucht. an Sicherungsaut. C16 A	38
Netzleistungsfaktor λ	> 0,90
Oberschwingungsgehalt	\leq 20 %
Schutzklasse	II
Betriebsart	Externer LED-Treiber

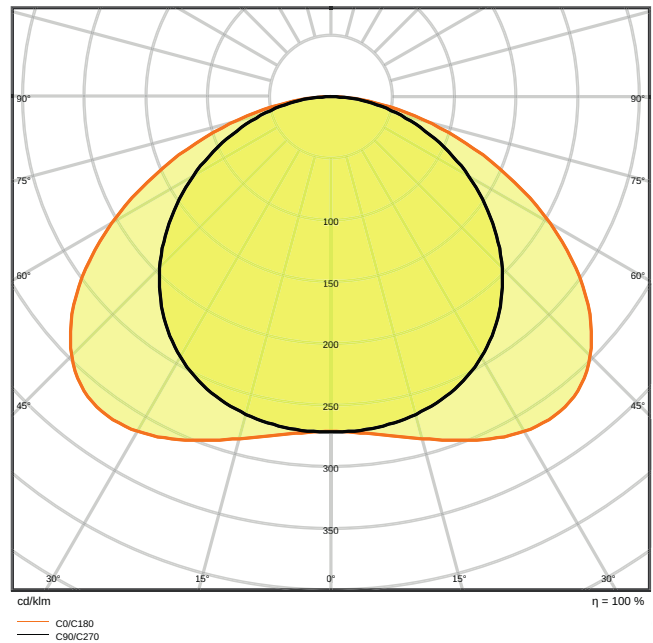
Photometrische Daten

Lichtstrom	4320 lm
Lichtausbeute	120 lm/W
Farbtemperatur	4000 K
Lichtfarbe (Bezeichnung)	Kalt weiß
Farbwiedergabeindex Ra	\geq 80
Standardabweichung des Farbabgleichs	3 sdc _m
Lichtstärke	-
Flimmerarm	Ja
Flimmer-Messgröße (Pst LM)	-
Messgröße für Stroboskop-Effekte (SVM)	-
Photobiologische Risikogruppe gemäß EN62778	RG0
Ausstrahlungswinkel	120 °





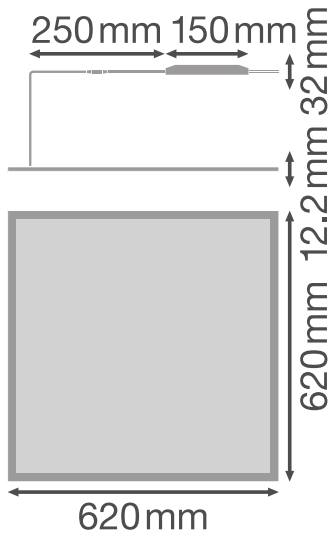
LDC typ cone



LDC typ polar

Maße & Gewicht

Länge	620.00 mm
Breite	620.00 mm
Höhe	12.60 mm
Produktgewicht	3200,00 g



Materialien & Farben

Produktfarbe	Weiß
Gehäusefarbe	Weiß
Gehäusematerial	Aluminium
Material Abdeckung	Polymethylmethacrylat (PMMA)
Material der lichtemittierenden Fläche	PMMA
Glühdrahtprüfung nach IEC 60695-2-12	650 °C
Quecksilbergehalt der Lampe	0.0 mg

Anwendung & Installation

Umgebungstemperaturbereich	-10...+40 °C
Anschlussart	Schraubenloser Anschluss, 5-polig
Schutzart	IP54/IP20
Schutzklasse IK (Stoßfestigkeitsgrad)	IK03
Dimmbar	Ja
Type of dimming [GMS]	DALI
Montageart	Einbau/Abgehängt/Anbau
Montageort	Decke / Wand
Einbaulänge	600,0 mm
Einbaubreite	600,0 mm
Einbaudurchmesser	- mm
LED-Modul austauschbar	Nicht austauschbar

Lebensdauer

Lebensdauer L70/B50 bei 25 °C	80000 h
Lebensdauer L80/B10 bei 25 °C	60000 h
Lebensdauer L90/B10 bei 25 °C	35000 h
Anzahl der Schaltzyklen	25000

Vorschaltgerät

ECG - Länge	150 mm
ECG - Breite	43 mm
ECG - Höhe	30 mm








Zertifikate & Standards

Normen	CE / CB / EAC
Leuchte mit begrenzter Oberflächentemperatur "D-Zeichen"	Nein
Ballwurfsicher	Nein

TECHNISCHE AUSSTATTUNG

- Zubehör für verschiedene Einbaumöglichkeiten erhältlich
- Externes Vorschaltgerät enthalten

DOWNLOADS

DOWNLOADS	
	User instruction PANEL 600 / 625 DALI IP54
	Ausschreibungstexte Tender Text 4058075217782
	Declarations of conformity Attestation of conformity PANEL
	IES file (IES) Panel DALI 625 36W 4000K OP IP54
	LDT file (Eulumdat) Panel DALI 625 36W 4000K OP IP54
	R3D file (Relux 3D Model) PANEL 625
	M3D file (3D Model) PANEL 625

DOWNLOADS



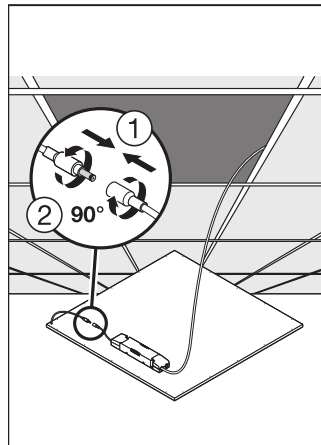
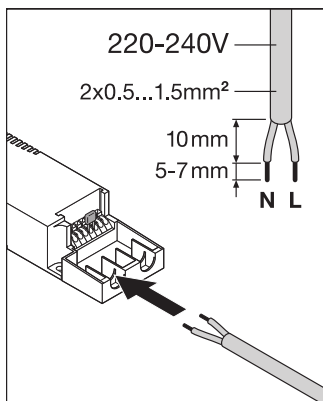
UGR file (UGR table)
Panel DALI 625 36W 4000K OP IP54

VERPACKUNGSINFORMATIONEN

EAN	Verpackungseinheit (Stück pro Einheit)	Abmessungen (Länge x Breite x Höhe)	Bruttogewicht	Volumen
4058075217782	Faltschachtel 1	650 mm x 62 mm x 650 mm	3510.00 g	26.20 dm ³
4058075217799	Versandschachtel 4	665 mm x 270 mm x 670 mm	14950.00 g	120.30 dm ³

Die genannten Produktnummern beschreiben die kleinste bestellbare Mengeneinheit. Eine Versandeinheit kann mehrere Einzelprodukte beinhalten. Als Bestellmenge verwenden Sie bitte das Ein- oder Mehrfache einer Versandeinheit.

WEITERE KATALOGINFORMATIONEN



Referenzen / Verweise

- Zur Garantie siehe www.ledvance.de/garantie

Haftungsausschluss

Änderungen und Irrtümer vorbehalten. Vergewissern Sie sich, dass Sie immer den neuesten Stand verwenden.