

PRODUKTDATENBLATT

1906 BUBBLE PENDANT 200x1460 Glass Orange

Vintage 1906® Bubble | Innenraumleuchten mit Glasapplikationen, Retro-Stil, E27-Sockel, runder Leuchtschirm



Anwendungsgebiete

- Wohnbereiche (Wohnzimmer, Esszimmer, Schlafzimmer usw.)
- Bars, Restaurants

Produktvorteile

- Anpassbare Erscheinung durch Einsatz separat erhältlicher E27-Lampenformen
- Einfache und schnelle Installation

Produkteigenschaften

- Glasleuchten mit einem runden Leuchtschirm
- Besondere Vintage-Wirkung bei Verwendung mit 1906-LED- oder Halogen-Lampen
- Leuchtenfamilie für verschiedene Anwendungsgebiete
- Erhältlich in verschiedenen Farben



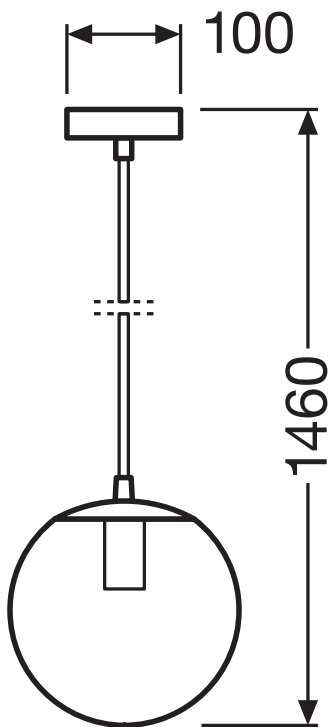
TECHNISCHE DATEN

Elektrische Daten

Nennspannung	220...240 V
Schutzklasse	I
Betriebsart	Netzspannung

Maße & Gewicht

Durchmesser	200,00 mm
Breite	100.00 mm
Höhe	1460.00 mm
Produktgewicht	800,00 g



Materialien & Farben

Produktfarbe	Schwarz/Grau
Gehäusefarbe	Schwarz/Grau
Gehäusematerial	Plastik Metal
Material Abdeckung	Glas

Quecksilbergehalt der Lampe	0.0 mg
-----------------------------	--------

Anwendung & Installation

Umgebungstemperaturbereich	-20...+40 °C
Lagertemperaturbereich	-25...+70 °C
Anschlussart	Schraub-Anschlussklemme
Schutzart	IP20
Dimmbar	Nein
Montageart	Anbau
Montageort	Decke
Fassungsbezeichnung	E27



Zertifikate & Standards

Normen	CE / EAC / REACH
--------	------------------

TECHNISCHE AUSSTATTUNG

- Keine Leuchtmittel enthalten
- Vollständiges Montage- und Anschlusszubehör enthalten

DOWNLOADS

DOWNLOADS	
	User instruction 1906 BUBBLE PENDANT
	Ausschreibungstexte Tender Text 4058075217423

VERPACKUNGSMITTEL

EAN	Verpackungseinheit (Stück pro Einheit)	Abmessungen (Länge x Breite x Höhe)	Bruttogewicht	Volumen
4058075217423	Faltschachtel 1	263 mm x 263 mm x 368 mm	1046.00 g	25.45 dm ³
4058075217430	Versandschachtel 6	800 mm x 540 mm x 380 mm	9282.00 g	164.16 dm ³

Die genannten Produktnummern beschreiben die kleinste bestellbare Mengeneinheit. Eine Versandeinheit kann mehrere Einzelprodukte beinhalten. Als Bestellmenge verwenden Sie bitte das Ein- oder Mehrfache einer Versandeinheit.

Haftungsausschluss

Änderungen und Irrtümer vorbehalten. Vergewissern Sie sich, dass Sie immer den neuesten Stand verwenden.