

# PRODUKTDATENBLATT

## 1906 BUBBLE PENDANT 300x1570 Glass Smoke

Vintage 1906® Bubble | Innenraumleuchten mit Glasapplikationen, Retro-Stil, E27-Sockel, runder Leuchtschirm



---

### Anwendungsgebiete

- Wohnbereiche (Wohnzimmer, Esszimmer, Schlafzimmer usw.)
- Bars, Restaurants

---

### Produktvorteile

- Anpassbare Erscheinung durch Einsatz separat erhältlicher E27-Lampenformen
- Einfache und schnelle Installation

---

### Produkteigenschaften

- Glasleuchten mit einem runden Leuchtschirm
- Besondere Vintage-Wirkung bei Verwendung mit 1906-LED- oder Halogen-Lampen
- Leuchtenfamilie für verschiedene Anwendungsgebiete
- Erhältlich in verschiedenen Farben



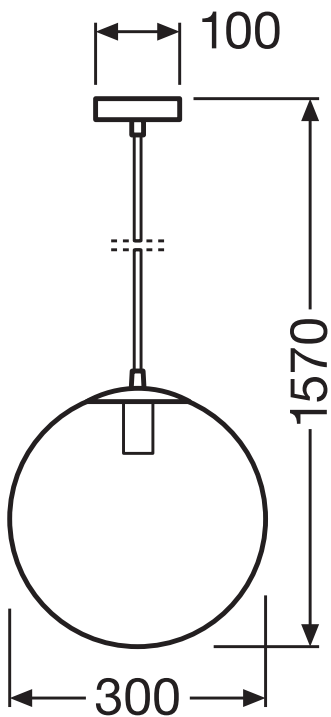
TECHNISCHE DATEN

Elektrische Daten

Nennspannung	220...240 V
Schutzklasse	I
Betriebsart	Netzspannung

Maße & Gewicht

Durchmesser	300,00 mm
Breite	100,00 mm
Höhe	1570,00 mm
Produktgewicht	1400,00 g



Materialien & Farben

Produktfarbe	Schwarz/Grau
Gehäusefarbe	Schwarz/Grau
Gehäusematerial	Plastik Metal
Material Abdeckung	Glas

Quecksilbergehalt der Lampe	0.0 mg
-----------------------------	--------

## Anwendung & Installation

Umgebungstemperaturbereich	-20...+40 °C
Lagertemperaturbereich	-25...+70 °C
Anschlussart	Schraub-Anschlussklemme
Schutzart	IP20
Dimmbar	Nein
Montageart	Anbau
Montageort	Decke
Fassungsbezeichnung	E27



## Zertifikate & Standards

Normen	CE / EAC / REACH
--------	------------------

## TECHNISCHE AUSSTATTUNG

- Keine Leuchtmittel enthalten
- Vollständiges Montage- und Anschlusszubehör enthalten

## DOWNLOADS

DOWNLOADS	
	User instruction 1906 BUBBLE PENDANT
	Ausschreibungstexte Tender Text 4058075217362

## VERPACKUNGSMITTEL

EAN	Verpackungseinheit (Stück pro Einheit)	Abmessungen (Länge x Breite x Höhe)	Bruttogewicht	Volumen
4058075217362	Faltschachtel 1	373 mm x 373 mm x 398 mm	1908.00 g	55.37 dm <sup>3</sup>
4058075217379	Versandschachtel 4	760 mm x 410 mm x 760 mm	9864.00 g	236.82 dm <sup>3</sup>

Die genannten Produktnummern beschreiben die kleinste bestellbare Mengeneinheit. Eine Versandeinheit kann mehrere Einzelprodukte beinhalten. Als Bestellmenge verwenden Sie bitte das Ein- oder Mehrfache einer Versandeinheit.

## Haftungsausschluss

Änderungen und Irrtümer vorbehalten. Vergewissern Sie sich, dass Sie immer den neuesten Stand verwenden.