

# PRODUKTDATENBLATT

## ENDURA STYLE Shield RD 11 W DG

ENDURA® STYLE SHIELD | Leuchte mit modernem Design und Lichtaustritt oben und unten



---

### Anwendungsgebiete

- Außenanwendung (IP44)
- Anstrahlung von Fassaden
- Eingangsbeleuchtung

---

### Produktvorteile

- Energieeffizient durch LED-Technik
- Einfache und schnelle Installation

---

### Produkteigenschaften

- Helle und funktionelle LED-Außenleuchten
- Gehäuse aus Aluminiumdruckguss
- Verfügbar in runder und quadratischer Form



## TECHNISCHE DATEN

### Elektrische Daten

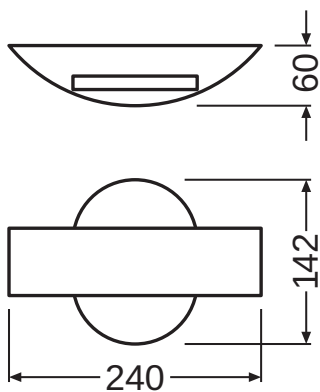
Nennleistung	10,50 W
Nennspannung	220...240 V
Netzfrequenz	50...60 Hz
Netzleistungsfaktor $\lambda$	> 0,5
Schutzklasse	I
Betriebsart	Netzspannung

### Photometrische Daten

Lichtstrom	400 lm
Lichtausbeute	38 lm/W
Farbtemperatur	3000 K
Lichtfarbe (Bezeichnung)	Warm weiß
Farbwiedergabeindex Ra	> 80
Standardabweichung des Farbabgleichs	$\leq 6$ sdc <sub>m</sub>
Flimmer-Messgröße (Pst LM)	-
Messgröße für Stroboskop-Effekte (SVM)	-

### Maße & Gewicht

Länge	60.00 mm
Breite	240.00 mm
Höhe	142.00 mm
Produktgewicht	710,00 g



### Materialien & Farben

Produktfarbe	Dunkelgrau
Gehäusefarbe	Dunkelgrau
Gehäusematerial	Aluminium
Material Abdeckung	Polymethylmethacrylat (PMMA)
Quecksilbergehalt der Lampe	0.0 mg

### Anwendung & Installation

Umgebungstemperaturbereich	-20...+40 °C
Lagertemperaturbereich	-20...+85 °C
Anschlussart	Schraub-Anschlussklemme
Schutzart	IP44
Dimmbar	Nein
Montageart	Anbau
Montageort	Wand
LED-Modul austauschbar	Nicht austauschbar

### Lebensdauer

Anzahl der Schaltzyklen	15000
-------------------------	-------




### Zertifikate & Standards

Normen	CE / EAC / REACH / RoHS
Leuchte mit begrenzter Oberflächentemperatur "D-Zeichen"	Nein

## TECHNISCHE AUSSTATTUNG

- Vollständiges Montage- und Anschlusszubehör enthalten

## DOWNLOADS

DOWNLOADS	
	User instruction ENDURA® STYLE SHIELD
	Ausschreibungstexte Tender Text 4058075205291
	Declarations of conformity CE Declaration Endura Style Shield

## DOWNLOADS



Packaging insert  
Legal insert C Outdoor - Not dimmable

## VERPACKUNGSMFORMATIONEN

EAN	Verpackungseinheit (Stück pro Einheit)	Abmessungen (Länge x Breite x Höhe)	Bruttogewicht	Volumen
4058075205291	Faltschachtel 1	90 mm x 287 mm x 208 mm	870.00 g	5.37 dm <sup>3</sup>
4058075205307	Versandschachtel 6	430 mm x 300 mm x 290 mm	5556.00 g	37.41 dm <sup>3</sup>

Die genannten Produktnummern beschreiben die kleinste bestellbare Mengeneinheit. Eine Versandeinheit kann mehrere Einzelprodukte beinhalten. Als Bestellmenge verwenden Sie bitte das Ein- oder Mehrfache einer Versandeinheit.

## Haftungsausschluss

Änderungen und Irrtümer vorbehalten. Vergewissern Sie sich, dass Sie immer den neuesten Stand verwenden.