

# PRODUKTDATENBLATT

## ENDURA STYLE Ellipse 500 13 W DG

ENDURA® STYLE ELLIPSE | Dekorative und sehr helle Leuchten



---

### Anwendungsgebiete

- Außenanwendung (IP44)
- Gärten, Balkone und andere Außenbereiche
- Anstrahlung von Fassaden
- Wegebeleuchtung
- Auffahrten

---

### Produktvorteile

- Energieeffizient durch LED-Technik
- Einfache und schnelle Installation

---

### Produkteigenschaften

- Sehr helle und funktionelle LED-Außenleuchten
- Gehäuse aus Aluminiumdruckguss
- Verfügbar als Wand- und Pollerleuchten



## TECHNISCHE DATEN

### Elektrische Daten

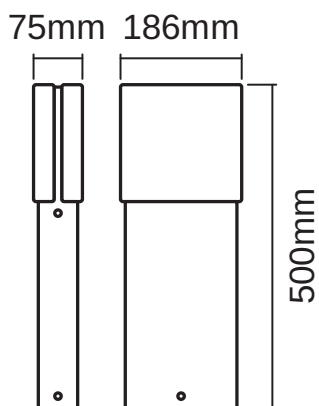
|                               |              |
|-------------------------------|--------------|
| Nennleistung                  | 12,50 W      |
| Nennspannung                  | 220...240 V  |
| Netzfrequenz                  | 50...60 Hz   |
| Nennstrom                     | 103 mA       |
| Netzleistungsfaktor $\lambda$ | > 0,5        |
| Schutzklasse                  | I            |
| Betriebsart                   | Netzspannung |

### Photometrische Daten

|                                    |              |
|------------------------------------|--------------|
| Lichtstrom                         | 890 lm       |
| Lichtausbeute                      | 71 lm/W      |
| Farbtemperatur                     | 3000 K       |
| Lichtfarbe (Bezeichnung)           | Warm weiß    |
| Farbwiedergabeindex Ra             | > 80         |
| Standardabweichung des Farbgleichs | $\leq 6$ sdc |
| Ausstrahlungswinkel                | 122 °        |

### Maße & Gewicht

|                |           |
|----------------|-----------|
| Länge          | 75.00 mm  |
| Breite         | 186.00 mm |
| Höhe           | 500.00 mm |
| Produktgewicht | 2000,00 g |



## Materialien & Farben

|                             |                   |
|-----------------------------|-------------------|
| Produktfarbe                | Dunkelgrau        |
| Gehäusefarbe                | Dunkelgrau        |
| Gehäusematerial             | Aluminium         |
| Material Abdeckung          | Polycarbonat (PC) |
| Quecksilbergehalt der Lampe | 0.0 mg            |

## Anwendung & Installation

|                            |                         |
|----------------------------|-------------------------|
| Umgebungstemperaturbereich | -20...+40 °C            |
| Lagertemperaturbereich     | -20...+85 °C            |
| Anschlussart               | Schraub-Anschlussklemme |
| Schutzart                  | IP44                    |
| Dimmbar                    | Nein                    |
| Montageart                 | Anbau                   |
| Montageort                 | Wand                    |
| LED-Modul austauschbar     | Nicht austauschbar      |

## Lebensdauer

|                         |       |
|-------------------------|-------|
| Anzahl der Schaltzyklen | 15000 |
|-------------------------|-------|




## Zertifikate & Standards

|        |                         |
|--------|-------------------------|
| Normen | CE / EAC / REACH / RoHS |
|--------|-------------------------|

## TECHNISCHE AUSSTATTUNG

- Vollständiges Montage- und Anschlusszubehör enthalten

## DOWNLOADS

| DOWNLOADS  |   |
|--|---|
|  | User instruction<br>ENDURA STYLE ELLIPSE                  |
|  | Ausschreibungstexte<br>Tender Text 4058075205093          |
|  | Packaging insert<br>Legal insert C Outdoor - Not dimmable |

**VERPACKUNGSINFORMATIONEN**

| EAN           | Verpackungseinheit (Stück pro Einheit) | Abmessungen (Länge x Breite x Höhe) | Bruttogewicht | Volumen               |
|---------------|--|-------------------------------------|---------------|-----------------------|
| 4058075205093 | Faltschachtel<br>1                     | 84 mm x 194 mm x 521 mm             | 2180.00 g     | 8.49 dm <sup>3</sup>  |
| 4058075205109 | Versandschachtel<br>2                  | 205 mm x 185 mm x 540 mm            | 4597.00 g     | 20.48 dm <sup>3</sup> |

Die genannten Produktnummern beschreiben die kleinste bestellbare Mengeneinheit. Eine Versandeinheit kann mehrere Einzelprodukte beinhalten. Als Bestellmenge verwenden Sie bitte das Ein- oder Mehrfache einer Versandeinheit.

**Haftungsausschluss**

Änderungen und Irrtümer vorbehalten. Vergewissern Sie sich, dass Sie immer den neuesten Stand verwenden.