

# PRODUKTDATENBLATT

## DL ALU EM DN150 14 W 4000 K AT 3H WT

DOWNLIGHT ALU EMERGENCY | Downlight-Leuchten mit Aluminiumgehäuse und integrierter Sicherheitsbeleuchtungs-Funktion



---

### Anwendungsgebiete

- Sicherheitsbeleuchtung für Rettungswegen
- Antipanik-Beleuchtung
- Gebäude, für die Sicherheitsbeleuchtung von 3 h erforderlich ist
- Direkter Ersatz für Leuchten mit Kompaktleuchtstofflampen
- Allgemeinbeleuchtung
- Öffentlicher Raum
- Korridore, Treppenhäuser, Eingangsbereiche
- Geschäfte

---

### Produktvorteile

- Nahtlose Integration von Leuchten mit Sicherheitsbeleuchtungs-Funktion in die Allgemeinbeleuchtung
- Einfache Verkabelung dank mitgeliefertem, vorverdrahtetem Treiber und Batterie für die Sicherheitsbeleuchtungs-Funktion
- Einfache Prüfung der Sicherheitsbeleuchtungs-Funktion durch integrierte automatische Testfunktion
- Komfortable Visualisierung der Ergebnisse des automatischen Tests mit enthaltener Kontroll-LED
- Betrieb der Sicherheitsbeleuchtungs-Funktion mit langlebiger LiFePO4 Batterie mit 3h Betriebsentladungszeit
- Hohe Lichtausbeute im Normalbetrieb
- Bis zu 60 % Energieersparnis verglichen mit Leuchten, die Kompaktleuchtstofflampen nutzen
- Sehr homogenes Licht
- Funktionales Design
- Einfache Installation mit schnellem Anschluss
- 3 Jahre Garantie



## Produkteigenschaften

- Leuchte für Allgemeinbeleuchtung und Sicherheitsbeleuchtung geeignet
- Zertifiziert gemäß Europäischer Normen (EN 60598-1:2015; EN 60598-2-22:2014)
- Einzelbatterieeleuchten
- Sicherheitsbeleuchtungs-Funktion: Batterieentladedauer 3 h
- Funktionstest der Sicherheitsbeleuchtung: automatisch (AT)
- Batterietechnologie: LiFePO4
- Durchmesser des erforderlichen Deckenausschnitts: 150 mm oder 200 mm (versionsabhängig)
- Schutzart: IP44

---

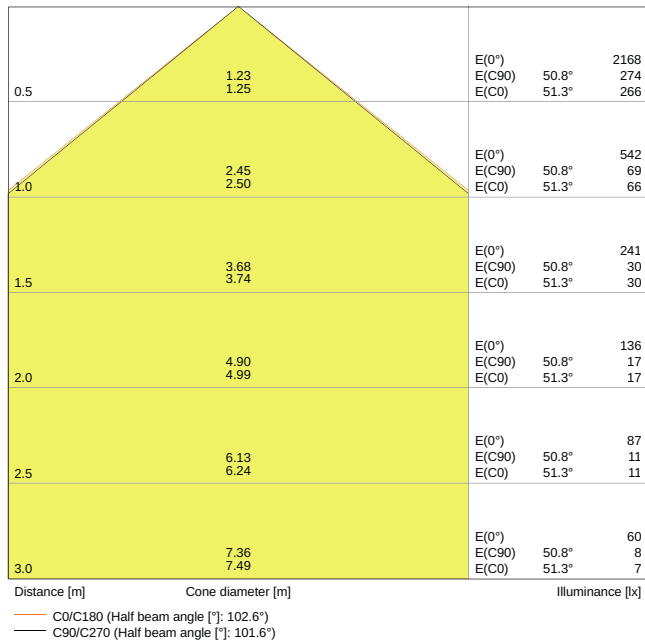
## TECHNISCHE DATEN

### Elektrische Daten

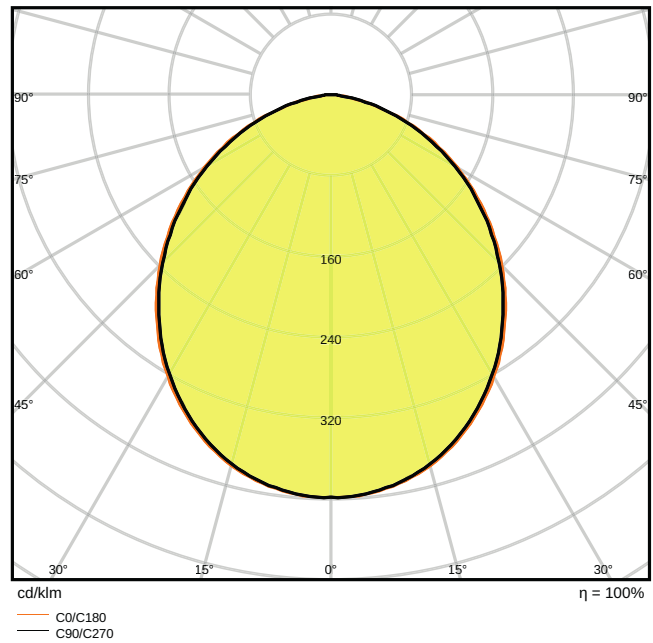
|   |                      |
|---|----------------------|
| Nennleistung                              | 14,00 W              |
| Nennspannung                              | 220...240 V          |
| Netzfrequenz                              | 50...60 Hz           |
| Nennstrom                                 | 100 mA               |
| Einschaltstrom                            | 4 A                  |
| Einschaltstromdauer $T_{h50}$             | 100 $\mu$ s          |
| Max. Anz. Leucht. an Sicherungsaut. B16 A | 94                   |
| Max. Anz. Leucht. an Sicherungsaut. C10 A | 75                   |
| Max. Anz. Leucht. an Sicherungsaut. C16 A | 120                  |
| Netzleistungsfaktor $\lambda$             | > 0,90               |
| Oberschwingungsgehalt                     | < 15 %               |
| Schutzklasse                              | II                   |
| Betriebsart                               | Externer LED-Treiber |

### Photometrische Daten

|   |                           |
|---|---------------------------|
| Lichtstrom                                  | 1260 lm                   |
| Lichtausbeute                               | 90 lm/W                   |
| Farbtemperatur                              | 4000 K                    |
| Lichtfarbe (Bezeichnung)                    | Kalt weiß                 |
| Farbwiedergabeindex Ra                      | 80                        |
| Standardabweichung des Farbabgleichs        | $\leq 6$ sdc <sub>m</sub> |
| Lichtstärke                                 | -                         |
| Flimmer-Messgröße (Pst LM)                  | -                         |
| Messgröße für Stroboskop-Effekte (SVM)      | -                         |
| Photobiologische Risikogruppe gemäß EN62778 | RG0                       |
| Photobiologische Risikogruppe gemäß EN62471 | RG0                       |
| Ausstrahlungswinkel                         | 100 °                     |



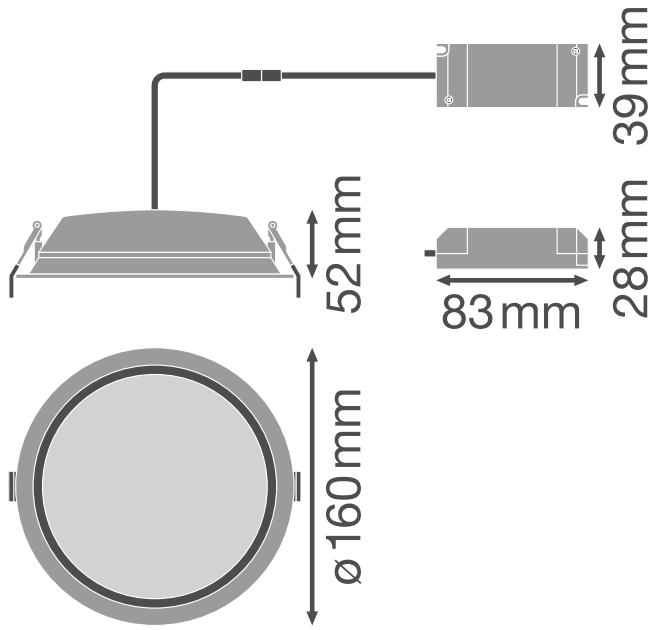
LDC typ cone



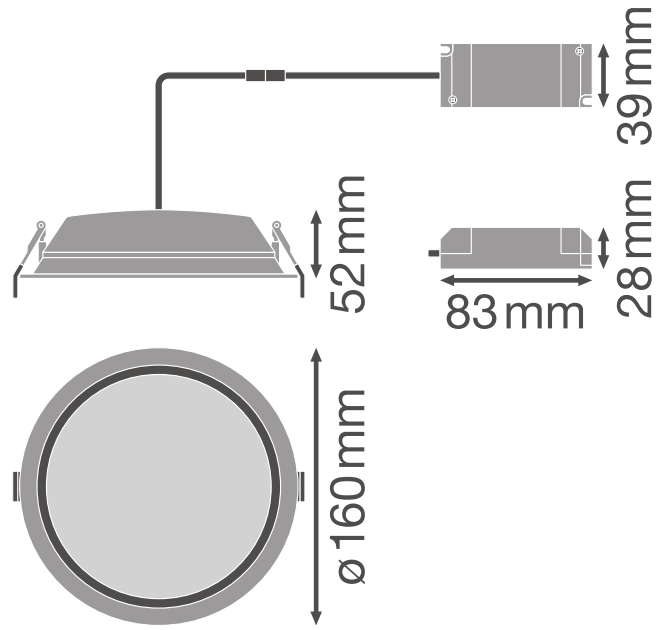
LDC typ polar

### Maße & Gewicht

|                |           |
|----------------|-----------|
| Durchmesser    | 160,00 mm |
| Länge          | - mm      |
| Breite         | - mm      |
| Höhe           | 52.00 mm  |
| Produktgewicht | 710,00 g  |



Product line drawing with numbers



Product line drawing with numbers

### Materialien & Farben

|                                      |                              |
|--------------------------------------|------------------------------|
| Produktfarbe                         | Weiß                         |
| Gehäusefarbe                         | Weiß                         |
| Gehäusematerial                      | Aluminium                    |
| Material Abdeckung                   | Polymethylmethacrylat (PMMA) |
| Glühdrahtprüfung nach IEC 60695-2-12 | 650 °C                       |
| Quecksilbergehalt der Lampe          | 0.0 mg                       |

### Anwendung & Installation

|                                       |  |
|---------------------------------------|--|
| Umgebungstemperaturbereich            | +5...+40 °C                                  |
| Lagertemperaturbereich                | 5...+35 °C                                   |
| Anschlussart                          | Schraubklemme, 2-polig (N, L, L Umschaltbar) |
| Schutzart                             | IP44/IP20                                    |
| Schutzklasse IK (Stoßfestigkeitsgrad) | IK02   |
| Dimmbar                               | Nein   |
| Montageart                            | Einbau                                       |
| Montageort                            | Decke  |

|                        |                    |
|------------------------|--------------------|
| Einbaulänge            | - mm               |
| Einbaubreite           | - mm               |
| Einbaudurchmesser      | - mm               |
| LED-Modul austauschbar | Nicht austauschbar |

### Lebensdauer

|                               |         |
|-------------------------------|---------|
| Lebensdauer L70/B50 bei 25 °C | 50000 h |
| Lebensdauer L80/B10 bei 25 °C | 45000 h |
| Lebensdauer L90/B10 bei 25 °C | 30000 h |
| Anzahl der Schaltzyklen       | 100000  |

### Vorschaltgerät

|              |       |
|--------------|-------|
| ECG - Länge  | 83 mm |
| ECG - Breite | 39 mm |
| ECG - Höhe   | 28 mm |

### Notbeleuchtung

|                              |   |
|------------------------------|---|
| Notfall-Anwendungsbereich    | Anti-Panik-Beleuchtung / Rettungswegbeleuchtung |
| Art des Notlichtbetriebs     | Dauerschaltung / Bereitschaftsschaltung         |
| Art des Notbetriebstests     | Automatisch                                     |
| Leistung im Dauerschaltung   | 14 W  |
| Leistung im Notbetrieb       | 3 W   |
| Lichtstrom im Dauerschaltung | 1260 lm   |
| Lichtstrom im Notbetrieb     | 400 lm  |
| Nennspannung der Batterie    | 3,2 V   |
| Nennbetriebsdauer            | 3 h   |
| Batterieladedauer            | < 24 h  |
| Integrierter Prüfschalter    | Nein  |










### Zertifikate & Standards

|  |               |
|--|---------------|
| Normen   | CE / CB / EAC |
| Leuchte mit begrenzter Oberflächentemperatur "D-Zeichen" | Nein          |
| Ballwurfsicher   | Nein          |

### TECHNISCHE AUSSTATTUNG

- Status-Indikator-LED mit Halter für Deckeneinbau im Lieferumfang enthalten

DOWNLOADS

| DOWNLOADS   |  |
|---|--|
|     | User instruction<br>UI_Downlight_Alum_Emergency              |
|    | Ausschreibungstexte<br>Tender Text 4058075204225             |
|     | Certificates<br>EC declaration of EM downlight               |
|     | Declarations of conformity<br>EC declaration of EM downlight |
|    | IES file (IES)<br>DL ALU DN150 14W 4000K WT EM AT 3H         |
|    | LDT file (Eulumdat)<br>DL ALU DN150 14W 4000K WT EM AT 3H    |
|    | R3D file (Relux 3D Model)<br>DOWNLIGHT ALU DN150             |
|    | M3D file (3D Model)<br>DOWNLIGHT ALU DN150                   |
|  | UGR file (UGR table)<br>DL ALU DN150 14W 4000K WT EM AT 3H   |

VERPACKUNGSMFORMATIONEN

| EAN           | Verpackungseinheit (Stück pro Einheit) | Abmessungen (Länge x Breite x Höhe) | Bruttogewicht | Volumen               |
|---------------|--|-------------------------------------|---------------|-----------------------|
| 4058075204225 | Faltschachtel<br>1                     | 322 mm x 222 mm x 114 mm            | 875.00 g      | 8.15 dm <sup>3</sup>  |
| 4058075204232 | Versandschachtel<br>8                  | 658 mm x 466 mm x 263 mm            | 4955.00 g     | 80.64 dm <sup>3</sup> |

Die genannten Produktnummern beschreiben die kleinste bestellbare Mengeneinheit. Eine Versandeinheit kann mehrere Einzelprodukte beinhalten. Als Bestellmenge verwenden Sie bitte das Ein- oder Mehrfache einer Versandeinheit.

Referenzen / Verweise

- Zur Garantie siehe [www.ledvance.de/garantie](http://www.ledvance.de/garantie)

Haftungsausschluss

Änderungen und Irrtümer vorbehalten. Vergewissern Sie sich, dass Sie immer den neuesten Stand verwenden.