

PRODUKTDATENBLATT

DL ALU DALI DN - mm 14 W 6500 K IP44/IP20 WT

DOWNLIGHT ALU DALI | Downlightleuchten mit Aluminiumgehäuse und DALI-Treiber



Anwendungsgebiete

- Direkter Ersatz für Leuchten mit Kompaktleuchtstofflampen
- Allgemeinbeleuchtung
- Öffentlicher Raum
- Treppenhäuser
- Flure
- Eingangsbereiche
- Geschäfte

Produktvorteile

- Erweiterte Funktionen durch bereits enthaltenes DALI-Vorschaltgerät
- DALI-EVG bereits mit individueller Leuchtenstrom-Einstellung vorinstalliert
- Hohe Lichtausbeute
- Bis zu 60 % Energieersparnis (im Vergleich zu Leuchten, die Kompaktleuchtstofflampen nutzen)
- Sehr homogenes Licht
- Funktionales Design
- Einfache Installation mit schnellem Anschluss
- 5 Jahre Garantie

Produkteigenschaften



- Anspruchvollere Installationen mit DALI Lichtsteuerung
- Durchmesser des erforderlichen Deckenausschnitts: 150 mm oder 200 mm (versionsabhängig)
- Schutzart: IP44

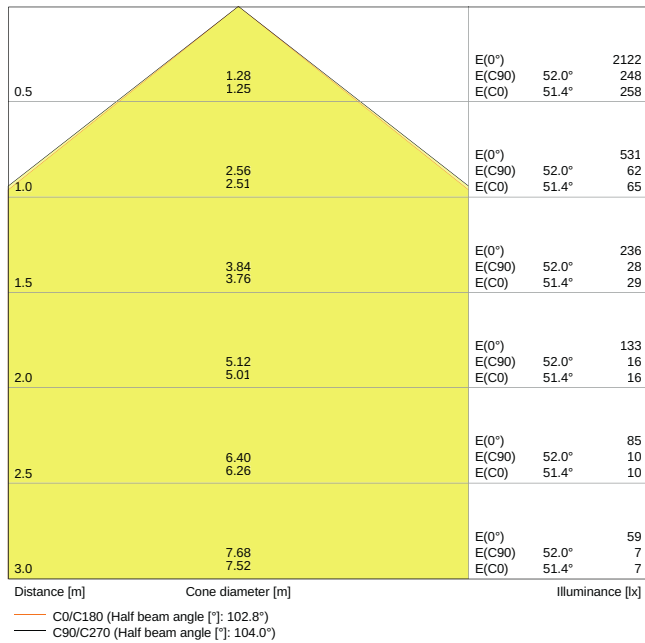
TECHNISCHE DATEN

Elektrische Daten

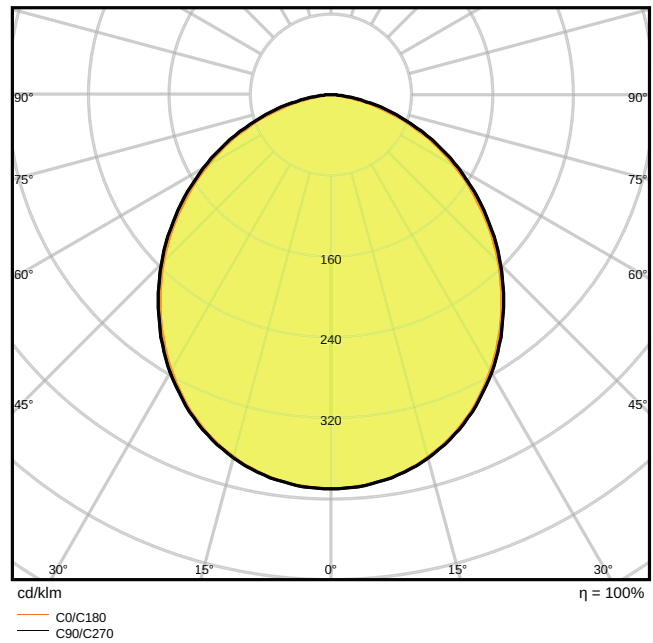
Nennleistung	14,00 W
Nennspannung	220...240 V
Netzfrequenz	0/50/60 Hz
Nennstrom	100 mA
Einschaltstrom	20 A
Einschaltstromdauer T_{h50}	140 μ s
Max. Anz. Leucht. an Sicherungsaut. B16 A	32
Max. Anz. Leucht. an Sicherungsaut. C10 A	31
Max. Anz. Leucht. an Sicherungsaut. C16 A	53
Netzleistungsfaktor λ	> 0,90
Oberschwingungsgehalt	< 20 %
Schutzklasse	II
Betriebsart	Externer LED-Treiber

Photometrische Daten

Lichtstrom	1330 lm
Lichtausbeute	95 lm/W
Farbtemperatur	6500 K
Lichtfarbe (Bezeichnung)	Kaltes Tageslicht
Farbwiedergabeindex Ra	80
Standardabweichung des Farbabgleichs	< 6 sdc _m
Lichtstärke	-
Flimmer-Messgröße (Pst LM)	-
Messgröße für Stroboskop-Effekte (SVM)	-
Photobiologische Risikogruppe gemäß EN62778	RG0
Photobiologische Risikogruppe gemäß EN62471	RG0
Ausstrahlungswinkel	100 °



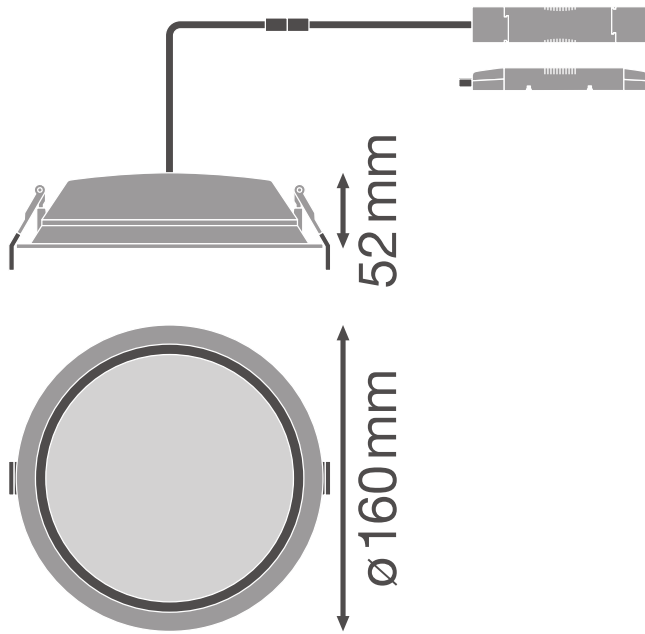
LDC typ cone



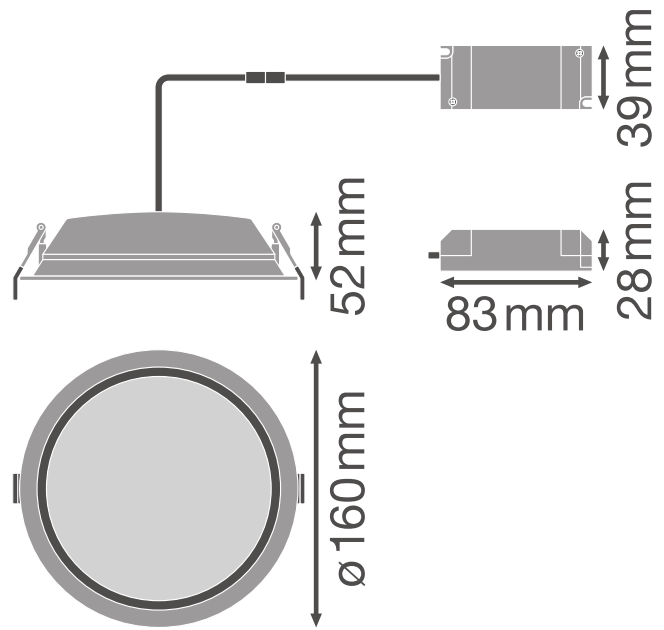
LDC typ polar

Maße & Gewicht

Durchmesser	160,00 mm
Länge	- mm
Breite	- mm
Höhe	52.00 mm
Produktgewicht	360,00 g



Product line drawing with numbers



Product line drawing with numbers

Materialien & Farben

Produktfarbe	Weiß
Gehäusefarbe	Weiß
Gehäusematerial	Aluminium
Material Abdeckung	Polymethylmethacrylat (PMMA)
Glühdrahtprüfung nach IEC 60695-2-12	650 °C
Quecksilbergehalt der Lampe	0.0 mg

Anwendung & Installation

Umgebungstemperaturbereich	-20...+45 °C
Anschlussart	Schraubenloser Anschluss, 5-polig
Schutzart	IP44/IP20
Schutzklasse IK (Stoßfestigkeitsgrad)	IK02
Dimmbar	Ja
Type of dimming [GMS]	DALI
Montageart	Einbau
Montageort	Decke

Einbaulänge	- mm
Einbaubreite	- mm
Einbaudurchmesser	- mm
LED-Modul austauschbar	Nicht austauschbar









Lebensdauer

Lebensdauer L70/B50 bei 25 °C	50000 h
Lebensdauer L80/B10 bei 25 °C	45000 h
Lebensdauer L90/B10 bei 25 °C	30000 h
Anzahl der Schaltzyklen	100000

Zertifikate & Standards

Normen	CE / CB / EAC
Leuchte mit begrenzter Oberflächentemperatur "D-Zeichen"	Nein
Ballwurfsicher	Nein

DOWNLOADS

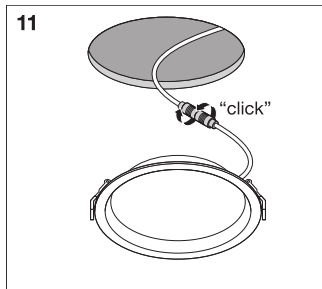
DOWNLOADS	
	User instruction DOWNLIGHT ALU DALI
	Ausschreibungstexte Tender Text 4058075202658
	Declarations of conformity Declaration of conformity
	IES file (IES) DL ALU DALI DN150 14W 6500K WT IP44
	LDT file (Eulumdat) DL ALU DALI DN150 14W 6500K WT IP44
	R3D file (Relux 3D Model) DOWNLIGHT ALU DN150
	M3D file (3D Model) DOWNLIGHT ALU DN150
	UGR file (UGR table) DL ALU DALI DN150 14W 6500K WT IP44

VERPACKUNGSMITTEL

EAN	Verpackungseinheit (Stück pro Einheit)	Abmessungen (Länge x Breite x Höhe)	Bruttogewicht	Volumen
4058075202658	Faltschachtel 1	322 mm x 222 mm x 114 mm	525.00 g	8.15 dm ³
4058075202665	Versandschachtel 8	658 mm x 466 mm x 263 mm	4955.00 g	80.64 dm ³

Die genannten Produktnummern beschreiben die kleinste bestellbare Mengeneinheit. Eine Versandeinheit kann mehrere Einzelprodukte beinhalten. Als Bestellmenge verwenden Sie bitte das Ein- oder Mehrfache einer Versandeinheit.

WEITERE KATALOGINFORMATIONEN



Referenzen / Verweise

– Zur Garantie siehe www.ledvance.de/garantie

Haftungsausschluss

Änderungen und Irrtümer vorbehalten. Vergewissern Sie sich, dass Sie immer den neuesten Stand verwenden.