

PRODUKTDATENBLATT

TRACK SP D85 35 W 4000 K 90RA NFL WT

TRACKLIGHT SPOT D85 35W | Schlanker, minimalistischer 3-Phasen-Stromschienen-Strahler, mittlere Wattleistung



GERMAN
DESIGN
AWARD
NOMINEE
2019



Anwendungsgebiete

- Direkter Ersatz für Leuchten, die HID-Lampen verwenden
- Akzentbeleuchtung
- Modegeschäfte, Accessoiresgeschäfte
- Einzelhandel
- Hotels, Restaurants, Shops

Produktvorteile

- Enthaltener 3-Phasenadapter kompatibel mit verbreiteten Stromschienen (GLOBAL, EUTRAC, POWERGEAR, STAFF, NORLUX, NUCO, NORDIC)
- Tiefer Reflektor und schwarzer Entblendring für minimale Blendung (UGR < 16)
- Reflektor einfach auswechselbar dank Bajonettverschluss und Gummisauger
- Keine Ablenkung der Aufmerksamkeit von den beleuchteten Objekten dank kompaktem Design
- Flimmerarmes Licht dank speziellem elektronischen Vorschaltgerät
- 5 Jahre Garantie

Produkteigenschaften

- Kompakter Stromschienen-Strahler mit integriertem Vorschaltgerät
- Drehwinkel: 350°, Neigungswinkel: 90°
- Leuchten-Lichtausbeute: bis zu 80 lm/W
- Verfügbar mit Farbtemperatur 3000 K oder 4000 K



- Sehr gute Farbwiedergabeindex R_a : > 90
- Farbwiedergabeindex R_{a9} : > 50
- Anfängliche Farbkonsistenz: ≤ 3 SDCM (Schwellwerteinheit)
- Ausgestattet mit Reflektor mit 24 ° Ausstrahlwinkel
- Folgt der einheitlichen Designsprache von LEDVANCE (SCALE Design)
- Gehäuse aus robustem Alu-Druckguss
- Verfügbar in Mattweiß (ähnlich RAL9016), Mattschwarz (ähnlich RAL9004), Betongrau (ähnlich RAL7042)

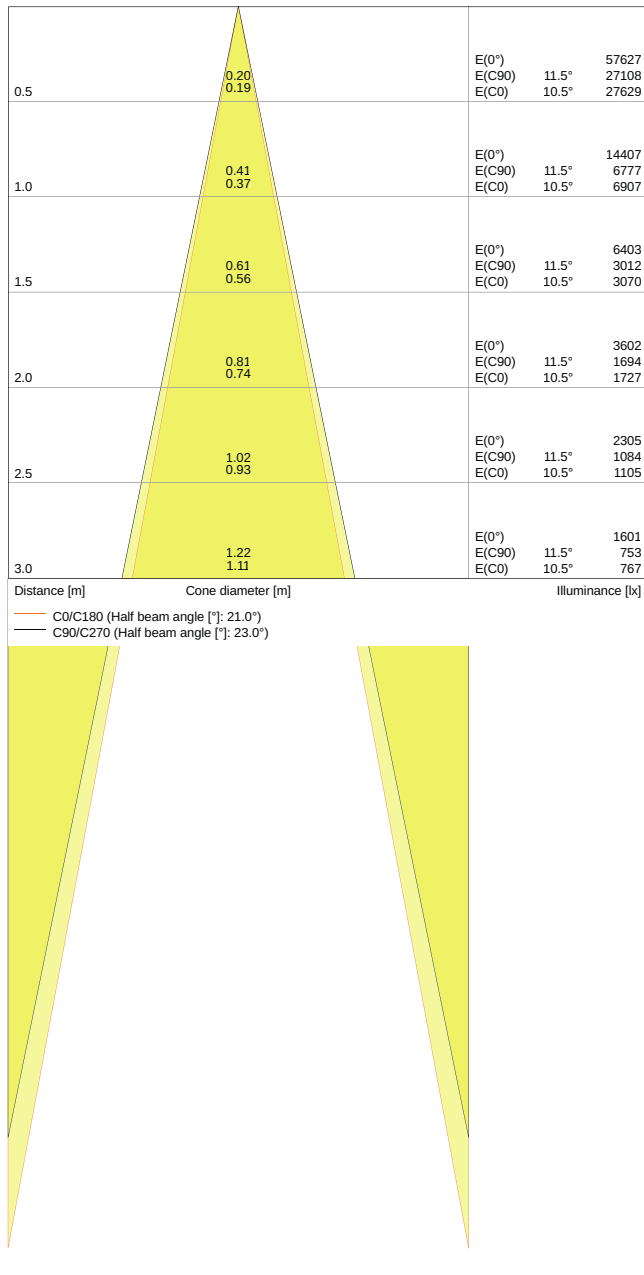
TECHNISCHE DATEN

Elektrische Daten

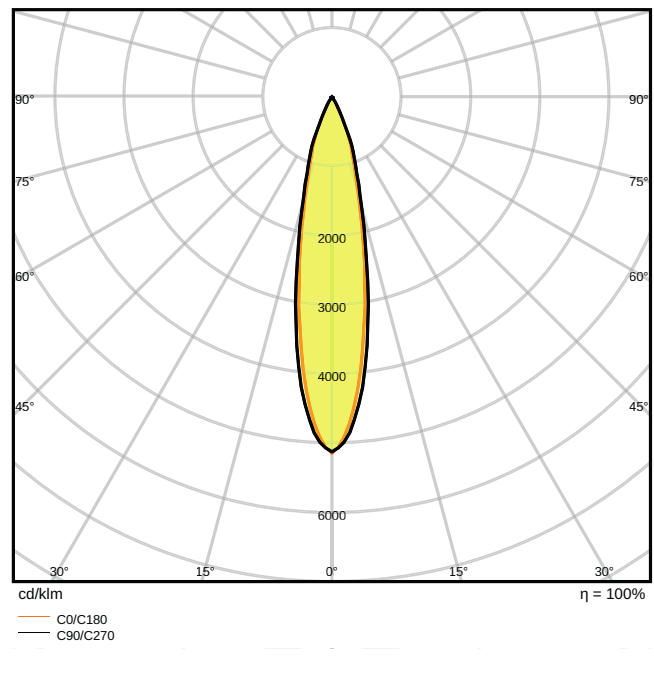
Nennleistung	35,00 W
Nennspannung	220...240 V
Netzfrequenz	50...60 Hz
Nennstrom	150 mA
Einschaltstrom	25 A
Einschaltstromdauer T_{h50}	< 4 μ s
Max. Anz. Leucht. an Sicherungsaut. B16 A	32
Max. Anz. Leucht. an Sicherungsaut. C10 A	26
Max. Anz. Leucht. an Sicherungsaut. C16 A	41
Netzleistungsfaktor λ	$\geq 0,90$
Oberschwingungsgehalt	< 15 %
Schutzklasse	I
Betriebsart	Integrierter LED-Treiber

Photometrische Daten

Lichtstrom	2800 lm
Lichtausbeute	75 lm/W
Farbtemperatur	4000 K
Lichtfarbe (Bezeichnung)	Kalt weiß
Farbwiedergabeindex Ra	90
Standardabweichung des Farbabgleichs	≤ 3 sdc _m
Lichtstärke	-
Flimmerarm	Ja
Flimmer-Messgröße (Pst LM)	-
Messgröße für Stroboskop-Effekte (SVM)	-
Photobiologische Risikogruppe gemäß EN62778	RG1
Ausstrahlungswinkel	24 °



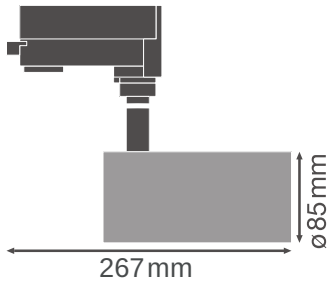
LDC typ cone



LDC typ polar

Maße & Gewicht

Durchmesser	85,00 mm
Höhe	267,00 mm
Produktgewicht	1020,00 g



Materialien & Farben

Produktfarbe	Weiß
Gehäusefarbe	Weiß
Gehäusematerial	Aluminium
Material Abdeckung	Polymethylmethacrylat (PMMA)
Material der lichtemittierenden Fläche	Polykarbonat (PC)
Glühdrahtprüfung nach IEC 60695-2-12	650 °C
Quecksilbergehalt der Lampe	0.0 mg

Anwendung & Installation

Umgebungstemperaturbereich	-10...+40 °C
Anschlussart	Adapter, 3-Phase
Schutzart	IP20
Schutzklasse IK (Stoßfestigkeitsgrad)	IK03
Dimmbar	Nein
Montageart	Anbau
Montageort	Montageschiene
Einbaubreite	- mm
Einbaudurchmesser	- mm
Justierbar	Ja
LED-Modul austauschbar	Nicht austauschbar

Lebensdauer

Lebensdauer L70/B50 bei 25 °C	50000 h
Lebensdauer L80/B10 bei 25 °C	45000 h
Lebensdauer L90/B10 bei 25 °C	30000 h
Anzahl der Schaltzyklen	50000

Vorschaltgerät

ECG - Ausgangs-Rippelstrom	< 10 %
----------------------------	--------












Zertifikate & Standards

Normen	CE / CB / ENEC / TÜV SÜD / EAC / RoHS
Leuchte mit begrenzter Oberflächentemperatur "D-Zeichen"	Nein
Ballwurfsicher	Nein

TECHNISCHE AUSSTATTUNG

- Zubehörreflektoren mit 15° oder 38° Ausstrahlwinkel erhältlich

DOWNLOADS

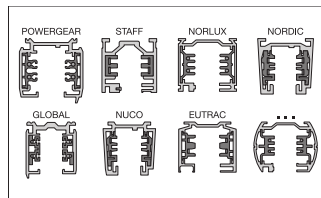
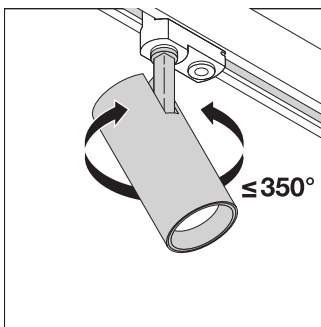
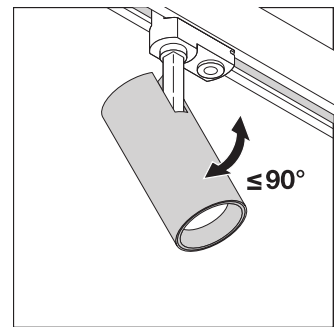
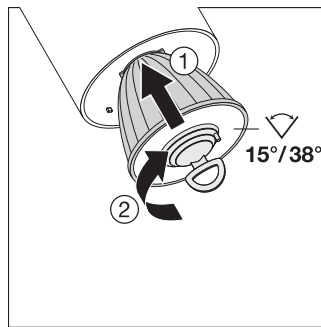
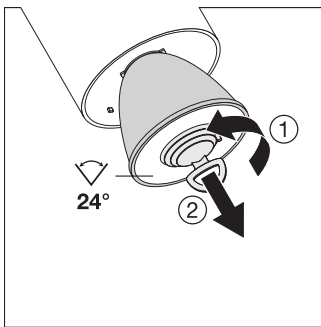
DOWNLOADS	
	User instruction UI Tracklight Spot
	Ausschreibungstexte Tender Text 4058075113503
	Declarations of conformity Attestation-of-Conformity Track SP TÜV
	Declarations of conformity Attestation-of-Conformity Track SP LEDV
	On-Pack-Info Legal Insert Tracklight
	IES file (IES) TRACK SP D85 35W4000K 90RA NFL WT
	LDT file (Eulumdat) TRACK SP D85 35W4000K 90RA NFL WT
	R3D file (Relux 3D Model) Tracklight Spot D85
	M4D file (3D Model with rotation axis) Tracklight_Spot_D85
	ULD file (DIALux) TRACKLIGHTSPOTD8535W35W4000K90RANFLWT
	UGR file (UGR table) TRACK SP D85 35W4000K 90RA NFL WT

VERPACKUNGSINFORMATIONEN

EAN	Verpackungseinheit (Stück pro Einheit)	Abmessungen (Länge x Breite x Höhe)	Bruttogewicht	Volumen
4058075113503	Faltschachtel 1	120 mm x 120 mm x 300 mm	1141.00 g	4.32 dm ³
4058075113510	Versandschachtel 4	502 mm x 137 mm x 335 mm	4882.00 g	23.04 dm ³

Die genannten Produktnummern beschreiben die kleinste bestellbare Mengeneinheit. Eine Versandeinheit kann mehrere Einzelprodukte beinhalten. Als Bestellmenge verwenden Sie bitte das Ein- oder Mehrfache einer Versandeinheit.

WEITERE KATALOGINFORMATIONEN



Referenzen / Verweise

- Zur Garantie siehe www.ledvance.de/garantie

Haftungsausschluss

Änderungen und Irrtümer vorbehalten. Vergewissern Sie sich, dass Sie immer den neuesten Stand verwenden.