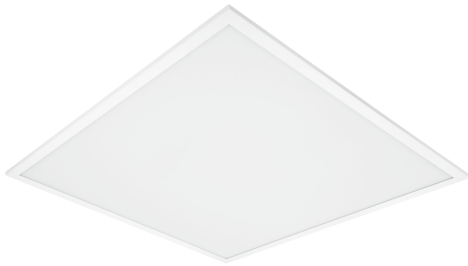


PRODUKTDATENBLATT

PANEL 625 DALI UGR < 19 36 W 4000 K MP WT

PANEL PFM HO DALI 625 UGR < 19 | Quadratische Einlege-Leuchte und DALI-Vorschaltgerät und starker Entblendung, 625 x 625 mm



Anwendungsgebiete

- Direkter Ersatz für Leuchten mit Leuchtstofflampen
- Flure
- Büros
- Konferenzräume
- Empfangsbereiche
- Eingangsbereiche
- Geeignet für Deckeneinbausysteme mit einem Rastermaß von 625 x 625 mm

Produktvorteile

- Hoher Lichtstrom reduziert die Anzahl der Leuchten pro Installation
- Gute Entblendung (UGR < 19)
- Lichtleiterplatte mit Mikrostruktur und nicht vergilbendem Material für eine lange Lebensdauer
- Flimmerarmes Licht dank speziellem elektronischen Vorschaltgerät
- Bis zu 50 % Energieersparnis (verglichen mit Leuchten, die Leuchtstofflampen verwenden)
- 5 Jahre Garantie

Produkteigenschaften



- Lichtstrom: bis zu 4.320 lm
- Hohe Lichtausbeute: bis zu 120 lm/W
- Lebensdauer (L80/B50): bis zu 60.000 h (bei 25 °C)
- Aluminiumgehäuse, Polystyrol-Diffuser

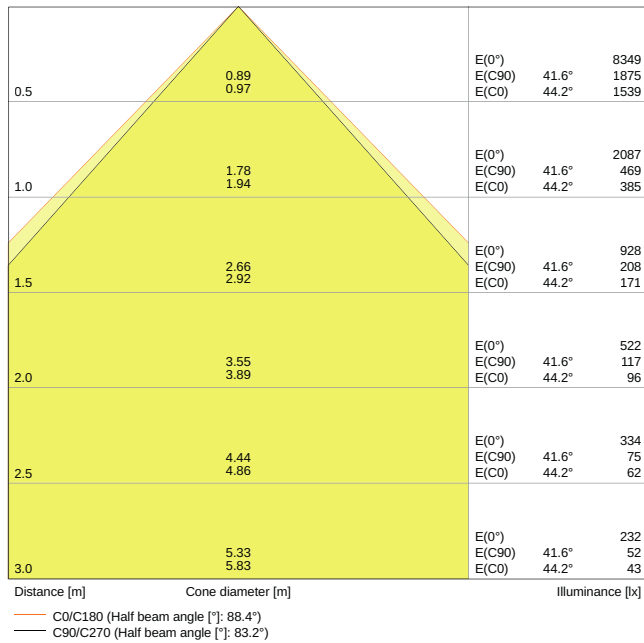
TECHNISCHE DATEN

Elektrische Daten

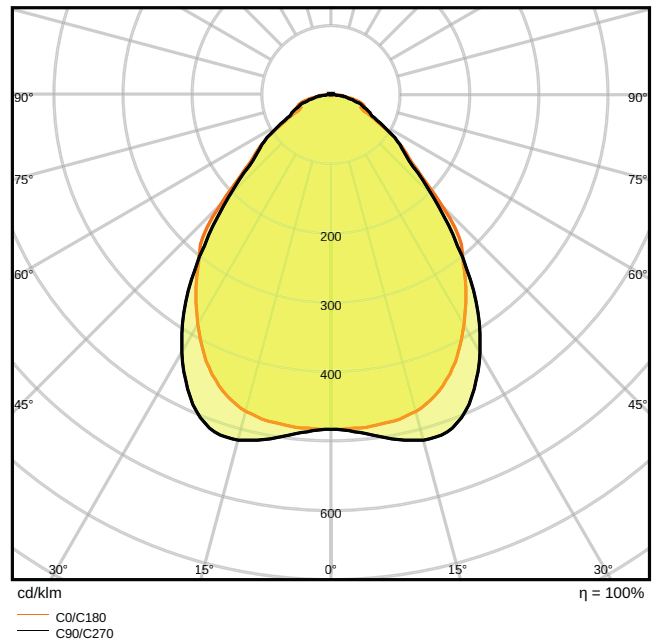
Nennleistung	36,00 W
Nennspannung	220...240 V
Netzfrequenz	0/50/60 Hz
Nennstrom	190 mA
Einschaltstrom	23 A
Einschaltstromdauer T_{h50}	200 μ s
Max. Anz. Leucht. an Sicherungsaut. B16 A	23
Max. Anz. Leucht. an Sicherungsaut. C10 A	23
Max. Anz. Leucht. an Sicherungsaut. C16 A	38
Netzleistungsfaktor λ	> 0,90
Oberschwingungsgehalt	\leq 20 %
Schutzklasse	II
Betriebsart	Externer LED-Treiber

Photometrische Daten

Lichtstrom	4320 lm
Lichtausbeute	120 lm/W
Farbtemperatur	4000 K
Lichtfarbe (Bezeichnung)	Kalt weiß
Farbwiedergabeindex Ra	> 80
Standardabweichung des Farbabgleichs	3 sdc
Flimmerarm	Ja
Photobiologische Risikogruppe gemäß EN62778	RG0
Ausstrahlungswinkel	90 °
UGR	< 19



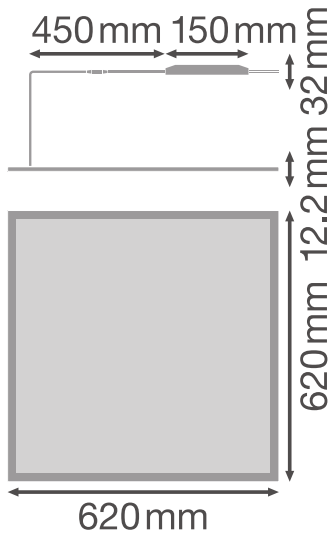
LDC typ cone



LDC typ polar

Maße & Gewicht

Länge	620.00 mm
Breite	620.00 mm
Höhe	12.20 mm
Produktgewicht	3350,00 g



Materialien & Farben

Produktfarbe	Weiß
Gehäusefarbe	Weiß
Gehäusematerial	Aluminium
Material Abdeckung	Polystyrol (PS)
Material der lichtemittierenden Fläche	Polystyrol
Glühdrahtprüfung nach IEC 60695-2-12	650 °C
Quecksilbergehalt der Lampe	0.0 mg

Anwendung & Installation

Umgebungstemperaturbereich	-10...+40 °C
Anschlussart	Schraubenloser Anschluss, 5-polig
Schutzart	IP20
Schutzklasse IK (Stoßfestigkeitsgrad)	IK03
Dimmbar	Ja
Type of dimming [GMS]	DALI
Montageart	Einbau/Abgehängt/Anbau
Montageort	Decke / Wand
Einbaulänge	600,0 mm
Einbaubreite	600,0 mm
LED-Modul austauschbar	Nicht austauschbar

Lebensdauer

Lebensdauer L70/B50 bei 25 °C	80000 h
Lebensdauer L80/B10 bei 25 °C	60000 h
Lebensdauer L90/B10 bei 25 °C	35000 h
Anzahl der Schaltzyklen	25000

Vorschaltgerät

ECG - Länge	150 mm
ECG - Breite	43 mm
ECG - Höhe	30 mm








Zertifikate & Standards

Normen	CE / CB / TÜV SÜD / EAC / RoHS
Ballwurfsicher	Nein

TECHNISCHE AUSSTATTUNG

- Zubehör für verschiedene Einbaumöglichkeiten erhältlich
- Sicherungsseil für Leuchten enthalten
- Externes Vorschaltgerät enthalten

DOWNLOADS

DOWNLOADS	
	Ausschreibungstexte Tender Text 4058075113404
	Certificates ENEC Panel 600 625
	Declarations of conformity Attestation-of-Conformity-Panel MP OP IP20 TÜV
	Declarations of conformity Declaration of Conformity Panel 600 625 MP OP LEDV
	IES file (IES) Panel 625 DALI 36W 4000K MP
	LDT file (Eulumdat) Panel 625 DALI 36W 4000K MP
	R3D file (Relux 3D Model) Panel 625

DOWNLOADS



M3D file (3D Model)
Panel_625.m3d



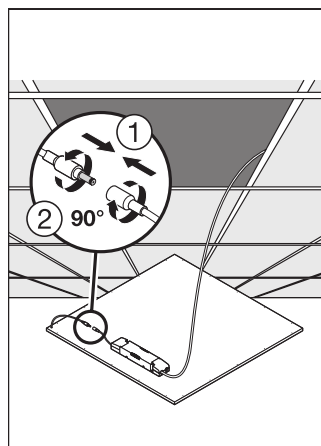
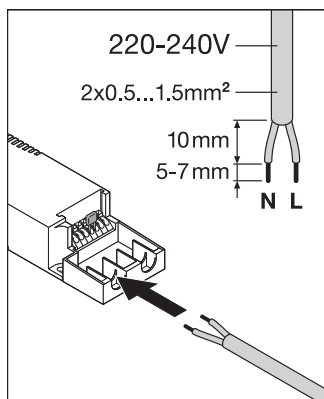
UGR file (UGR table)
Panel 625 DALI 36W 4000K MP

VERPACKUNGSINFORMATIONEN

EAN	Verpackungseinheit (Stück pro Einheit)	Abmessungen (Länge x Breite x Höhe)	Bruttogewicht	Volumen
4058075113404	Faltschachtel 1	655 mm x 708 mm x 41 mm	3728.00 g	19.01 dm ³
4058075113411	Versandschachtel 4	720 mm x 195 mm x 669 mm	15861.00 g	93.93 dm ³

Die genannten Produktnummern beschreiben die kleinste bestellbare Mengeneinheit. Eine Versandeinheit kann mehrere Einzelprodukte beinhalten. Als Bestellmenge verwenden Sie bitte das Ein- oder Mehrfache einer Versandeinheit.

WEITERE KATALOGINFORMATIONEN



Referenzen / Verweise

- Zur Garantie siehe www.ledvance.de/garantie

Haftungsausschluss

Änderungen und Irrtümer vorbehalten. Vergewissern Sie sich, dass Sie immer den neuesten Stand verwenden.