

PRODUKTDATENBLATT

DL SLIM SQ 105 6 W 4000 K WT

DOWNLIGHT SLIM SQUARE | Flache Downlightleuchten mit integriertem Treiber, quadratisch



Anwendungsgebiete

- Direkter Ersatz für Leuchten mit Kompaktleuchtstofflampen
- Allgemeinbeleuchtung
- Öffentlicher Raum
- Treppenhäuser
- Flure
- Eingangsbereiche
- Geschäfte

Produktvorteile

- Sehr schlankes Gehäuse
- Niedrige Installationstiefe
- Hohe Lichtausbeute
- Bis zu 60 % Energieersparnis (im Vergleich zu Leuchten, die Kompaktleuchtstofflampen nutzen)
- Sehr homogenes Licht
- Funktionales Design
- Einfache Installation mit schnellem Anschluss
- Einfache Installation dank integriertem Treiber

Produkteigenschaften

- Schmäler sichtbarer Rahmen
- Anschlussbox mit Steckklemme für werkzeuglosen Anschluss



- Lichtleiter aus vergilbungsfreiem PMMA für lange Lebensdauer

TECHNISCHE DATEN

Elektrische Daten

Nennleistung	6,00 W
Nennspannung	220...240 V
Netzfrequenz	50...60 Hz
Nennstrom	58 mA
Einschaltstrom	6 A
Einschaltstromdauer T_{h50}	120 μ s
Max. Anz. Leucht. an Sicherungsaut. B16 A	72
Max. Anz. Leucht. an Sicherungsaut. C10 A	60
Max. Anz. Leucht. an Sicherungsaut. C16 A	96
Netzleistungsfaktor λ	0,50
Oberschwingungsgehalt	< 20 %
Schutzklasse	II
Betriebsart	Integrierter LED-Treiber

Photometrische Daten

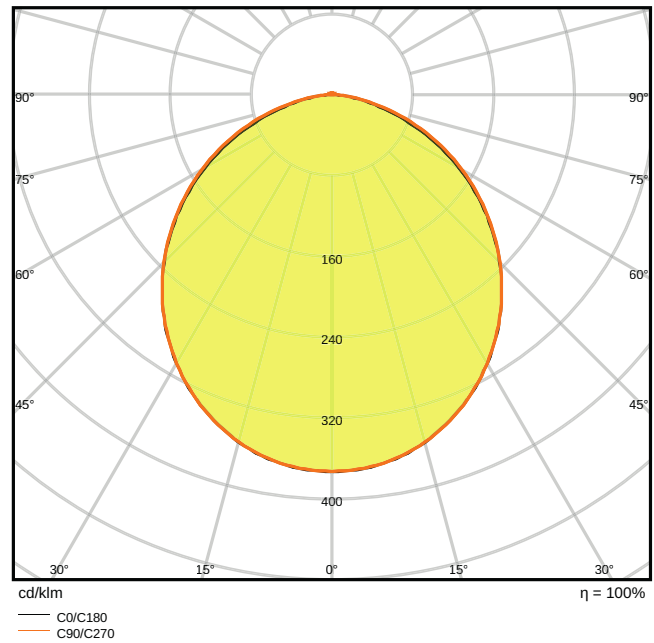
Lichtstrom	430 lm
Lichtausbeute	70 lm/W
Farbtemperatur	4000 K
Lichtfarbe (Bezeichnung)	Kalt weiß
Farbwiedergabeindex Ra	> 80
Standardabweichung des Farbabgleichs	< 6 sdcn
Lichtstärke	-
Flimmer-Messgröße (Pst LM)	-
Messgröße für Stroboskop-Effekte (SVM)	-
Photobiologische Risikogruppe gemäß EN62778	RG0
Photobiologische Risikogruppe gemäß EN62471	RG0
Ausstrahlungswinkel	120 °

0.5	1.36 1.35	E(0°) 642 E(C90) 53.6° 67 E(C0) 53.4° 68
1.0	2.71 2.69	E(0°) 160 E(C90) 53.6° 17 E(C0) 53.4° 17
1.5	4.07 4.04	E(0°) 71 E(C90) 53.6° 7 E(C0) 53.4° 8
2.0	5.43 5.39	E(0°) 40 E(C90) 53.6° 4 E(C0) 53.4° 4
2.5	6.78 6.73	E(0°) 26 E(C90) 53.6° 3 E(C0) 53.4° 3
3.0	8.14 8.08	E(0°) 18 E(C90) 53.6° 2 E(C0) 53.4° 2

Distance [m] Cone diameter [m] Illuminance [lx]

— C0/C180 (Half beam angle [°]: 106.8°)
— C90/C270 (Half beam angle [°]: 107.2°)

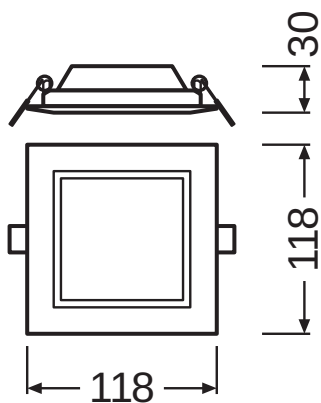
LDC typ cone



LDC typ polar

Maße & Gewicht

Länge	118.00 mm
Breite	118.00 mm
Höhe	30.00 mm
Produktgewicht	172,00 g



Materialien & Farben

Produktfarbe	Weiß
Gehäusefarbe	Weiß
Gehäusematerial	Polycarbonat (PC)
Material Abdeckung	Polycarbonat (PC)
Material der lichtemittierenden Fläche	Polykarbonat (PC)
Glühdrahtprüfung nach IEC 60695-2-12	650 °C
Quecksilbergehalt der Lampe	0.0 mg

Anwendung & Installation

Umgebungstemperaturbereich	-20...+50 °C
Lagertemperaturbereich	-30...+70 °C
Anschlussart	Schraubenloser Anschluss, 2-polig
Schutzart	IP20
Schutzklasse IK (Stoßfestigkeitsgrad)	IK03
Dimmbar	Nein
Montageart	Einbau
Montageort	Decke / Wand
Einbaulänge	105,0 mm
Einbaubreite	105,0 mm
Einbaudurchmesser	- mm
LED-Modul austauschbar	Nicht austauschbar

Lebensdauer

Lebensdauer L70/B50 bei 25 °C	30000 h
Lebensdauer L80/B10 bei 25 °C	20000 h
Lebensdauer L90/B10 bei 25 °C	12000 h
Anzahl der Schaltzyklen	50000

Vorschaltgerät

ECG - Ausgangs-Rippelstrom	< 6.5 %
----------------------------	---------




Zertifikate & Standards

Normen	CE / CB / EAC
Leuchte mit begrenzter Oberflächentemperatur "D-Zeichen"	Nein
Ballwurfsicher	Nein

TECHNISCHE AUSSTATTUNG

- Rahmen für Anbaumontage als Zubehör erhältlich

DOWNLOADS

DOWNLOADS	
	PRODUKTDATENBLATT DOWNLIGHT LED SLIM SQUARE 105 6 W 4000 K WT
	Ausschreibungstexte Tender Text 4058075079236
	Declarations of conformity CE Certificate downlight Slim
	Installation guide User Instruction Downlight LED Slim
	On-Pack-Info Legal Insert Downlight Slim
	IES file (IES) DL SLIM SQ105 6W 4000K WT IP20
	LDT file (Eulumdat) DL SLIM SQ105 6W 4000K WT IP20
	M3D file (3D Model) DOWNLIGHT LED SLIM SQUARE 105.m3d
	ULD file (DIALux) DOWNLIGHTSLIMSQUARE1056W4000KWT
	UGR file (UGR table) 4058075052482 DL SLIM SQ105 6W 4000K WT IP20

VERPACKUNGSMFORMATIONEN

EAN	Verpackungseinheit (Stück pro Einheit)	Abmessungen (Länge x Breite x Höhe)	Bruttogewicht	Volumen
4058075079236	Faltschachtel 1	45 mm x 145 mm x 145 mm	206.00 g	0.95 dm ³
4058075079243	Versandschachtel 6	290 mm x 165 mm x 167 mm	1401.00 g	7.99 dm ³

Die genannten Produktnummern beschreiben die kleinste bestellbare Mengeneinheit. Eine Versandeinheit kann mehrere Einzelprodukte beinhalten. Als Bestellmenge verwenden Sie bitte das Ein- oder Mehrfache einer Versandeinheit.

Referenzen / Verweise

- Zur Garantie siehe www.ledvance.de/garantie
-

Haftungsausschluss

Änderungen und Irrtümer vorbehalten. Vergewissern Sie sich, dass Sie immer den neuesten Stand verwenden.